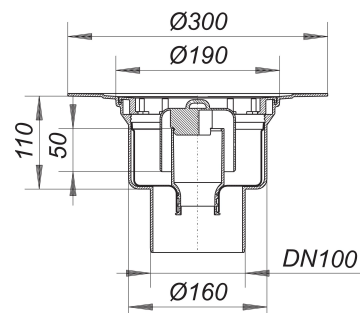


## Ablaufgehäuse 61 HT, PP-NIRO, DN 100

Artikelnummer: 611895

GTIN: 4001636611895

Rabattgruppe: 3



### Beschreibung:

Ablaufgehäuse 61 HT, PP-NIRO, DN 100

nach DIN EN 1253

Ablaufstutzen senkrecht, für den Anschluss an Kunststoffrohre

Ausführung:

- Innenauskleidung aus Edelstahl
- Geruchs- und Reinigungsverschluss, Sperrwasserhöhe 50 mm
- Bauschutzdeckel

Material:

Polypropylen, hochschlagfest

Edelstahl 1.4301

Die meisten Ablaufgehäuse sind auch lieferbar mit Verbindern für den Anschluss an PVC-Rohre nach BSI sowie PE-HD-Rohre nach DIN EN 1519. Bitte fragen Sie bei Bedarf an.

Entwässerung mit erhöhten hygienischen Anforderungen, z. B. Großküchen, Krankenhäuser, Lebensmittelverarbeitung etc.

R 30 – 120 Ausrüstung ab Seite XXX.

### Ablaufleistungen nach DIN EN 1253:

Nennweite	Produktnorm	Min. Ablaufleistung nach Norm	Anstauhöhe nach Norm	Ablaufleistung
DN 100	DIN EN 1253	1,40 l/s	20,00 mm	1,64 l/s

### Ersatzteile:

590077 Geruchverschlussglocke

590091 Ausgleichsring, schwarz zu 54,