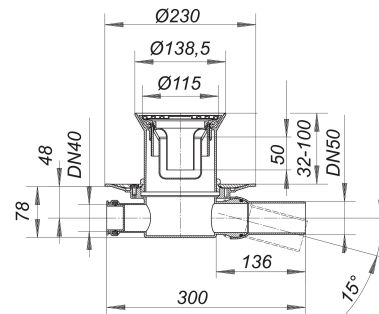


Bodenablauf 32 ERP 12, DN 50, d: 115 mm

Artikelnummer: 420329

GTIN: 4001636420329

Rabattgruppe: 3



Beschreibung:

Bodenablauf 32 ERP 12, DN 50, d: 115 mm
mit Klemmflansch für PVC- und Kautschuk-Bodenbeläge von 1 – 4 mm
Ablaufstutzen DN 50 seitlich, mit Kugelgelenk, verstellbar von 0 – 15 Grad

AUSFÜHRUNG

- Zulauf DN 40
- höhenverstellbarer Aufsatz ERP 12
- herausnehmbarer Geruchs- und Reinigungsverschluss, Sperrwasserhöhe 50 mm (gemäß DIN EN 1253)
- Bauschutzdeckel
- Rückstaudichtung CeraDrain S 10

MATERIAL

Polypropylen, hochschlagfest
Rahmen ABS, Rost Edelstahl 1.4301, d: 115 mm, Belastungsklasse K 3 (300 kg)

Ablaufleistungen nach DIN EN 1253:

Nennweite	Produktnorm	Min. Ablaufleistung nach Norm	Anstauhöhe nach Norm	Ablaufleistung
DN 50	DIN EN 1253	0,80 l/s	20,00 mm	0,80 l/s

Ersatzteile:

495075 Rückstaudichtung

501264 Rost VER,

160966 Geruchsverschluss ORIO Bj.

510389 Aufsatz ERP 12,