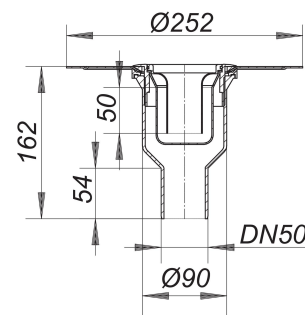
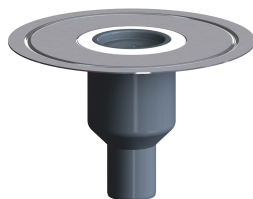


Duschablauf ORIO V N, DN 50

Artikelnummer: 160225

GTIN: 4001636160225

Rabattgruppe: 5



Beschreibung:

Duschablauf ORIO V N, DN 50
für einteilige Naturstein-Duschtassen
Ablaufstutzen DN 50 senkrecht

Ausführung:

- Montage- und Verstärkungsblech aus Edelstahl 1.4404
- Geruchs- und Reinigungsverschluss, Sperrwasserhöhe 50 mm
- Bauschutzdeckel/Montageschlüssel

Material:

Polypropylen

Die meisten Ablaufgehäuse sind auch lieferbar mit Verbindern für den Anschluss an PVC-Rohre nach BSI sowie PE-HD-Rohre nach DIN EN 1519. Bitte fragen Sie bei Bedarf an.

Bestellvorgabe: Nur in Kombination mit Dallmer Design-Rosten für Naturstein zu beziehen.

Ablaufleistungen nach DIN EN 274:

Nennweite	Produktnorm	Min. Ablaufleistung nach Norm	Anstauhöhe nach Norm	Ablaufleistung
DN 50	DIN EN 274	0,40 l/s	15,00 mm	0,51 l/s