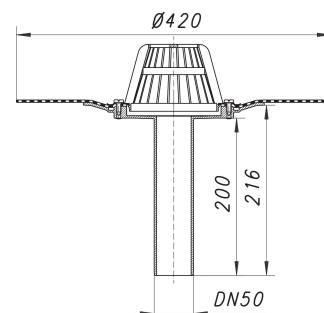


Dachablauf 84 D DallBit, DN 50

Artikelnummer: 832726

GTIN: 4001636832726

Rabattgruppe: 3



Beschreibung:

Dachablauf 84 D DallBit, DN 50

nach DIN EN 1253

Gehäuse mit werkseitig aufgeschweißter Bitumenschweißbahn-Manschette, d: 420 mm, 5 mm stark, mit Edelstahl-Flanschring zur zusätzlichen Sicherheit.

Ausführung:

- Ablaufstutzen senkrecht
- Laubfangkorb
- Bauschutzdeckel

Material:

Polypropylen, UV-stabilisiert

Ablaufleistungen nach DIN EN 1253:

Nennweite	Min. Ablaufleistung nach Norm	Anstauhöhe nach Norm	Ablaufleistung bei Anstauhöhe 5 mm	Ablaufleistung bei Anstauhöhe 15 mm	Ablaufleistung bei Anstauhöhe 25 mm	Ablaufleistung bei Anstauhöhe 35 mm	Ablaufleistung bei Anstauhöhe 45 mm	Ablaufleistung bei Anstauhöhe 55 mm	Ablaufleistung bei Anstauhöhe 65 mm	Ablaufleistung bei Anstauhöhe 75 mm
DN 50	0,90 l/s	35,00 mm	0,90 l/s	2,40 l/s	3,70 l/s	4,40 l/s	5,40 l/s	5,50 l/s	5,70 l/s	5,80 l/s