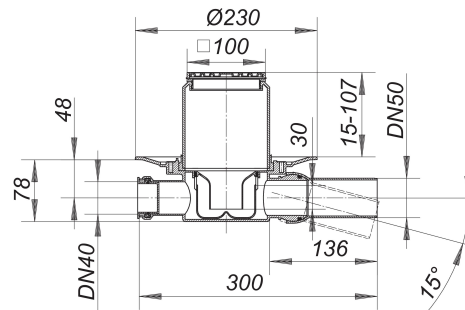


Bodenablauf 42 SE, Zulauf DN 40, DN 50, 100 x 100 mm

Artikelnummer: 420121

GTIN: 4001636420121

Rabattgruppe: 3



Beschreibung:

Bodenablauf 42 SE, Zulauf DN 40, DN 50, 100 x 100 mm
 Ablaufstutzen DN 50 seitlich, mit Kugelgelenk, verstellbar von 0 – 15 Grad

Ausführung:

- Zulauf DN 40
- höhenverstellbarer Aufsatz E 10
- Geruchs- und Reinigungsverschluss, Sperrwasserhöhe 30 mm
- Bauschutzdeckel

Material:

Polypropylen, hochschlagfest
 Rahmen ABS, 100 x 100 mm, Rost Edelstahl 1.4301, Belastungsklasse K 3 (300 kg)

Die meisten Ablaufgehäuse sind auch lieferbar mit Verbindern für den Anschluss an PVC-Rohre nach BSI sowie PE-HD-Rohre nach DIN EN 1519. Bitte fragen Sie bei Bedarf an.

Ablaufleistungen nach DIN EN 1253:

Nennweite	Produktnorm	Min. Ablaufleistung nach Norm	Anstauhöhe nach Norm	Ablaufleistung
DN 50	DIN EN 1253	0,80 l/s	20,00 mm	0,62 l/s

Ersatzteile:

420022 Ablaufgehäuse 42 S, Zulauf DN

495204 Aufsatzrahmen EN 10, 100 x 100

495044 Geruchverschlussersatz

501011 Rost E 90,