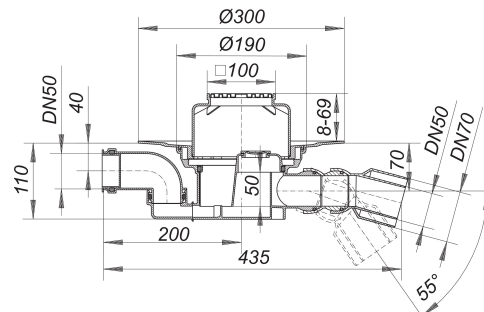


## Bodenablauf 55 E, DN 50/DN 70, 100 x 100 mm

Artikelnummer: 551153

GTIN: 4001636551153

Rabattgruppe: 3



### Beschreibung:

Bodenablauf 55 E, DN 50/DN 70, 100 x 100 mm

nach DIN EN 1253

Ablaufstutzen DN 50/DN 70 seitlich, mit Doppelkugelgelenk, verstellbar von 0 – 55 Grad

Ausführung:

- Zulauf DN 50, um 180 Grad schwenkbar
- höhenverstellbarer Aufsatz E 15
- Geruchsverschluss, Sperrwasserhöhe 50 mm
- Reinigungsöffnung\*
- Bauschutzdeckel

Material:

Polypropylen, hochschlagfest

Rahmen Polypropylen, 100 x 100 mm, Rost Edelstahl 1.4301, Belastungsklasse K 3 (300 kg)

\* Die Reinigungsöffnung ermöglicht den Zugang zu Geruchsverschluss und Ablaufstutzen.

### Ablaufleistungen nach DIN EN 1253:

Nennweite	Produktnorm	Min. Ablaufleistung nach Norm	Anstauhöhe nach Norm	Ablaufleistung
DN 70	DIN EN 1253	0,80 l/s	20,00 mm	0,87 l/s
DN 50	DIN EN 1253	0,80 l/s	20,00 mm	0,96 l/s

### Ersatzteile:

500519 Aufsatzrahmen E 15, 100 x 100

501011 Rost E 90,

551054 Ablaufgehäuse 55, Zulauf DN 50,

590015 Reinigungsschraube zu 54, 55,