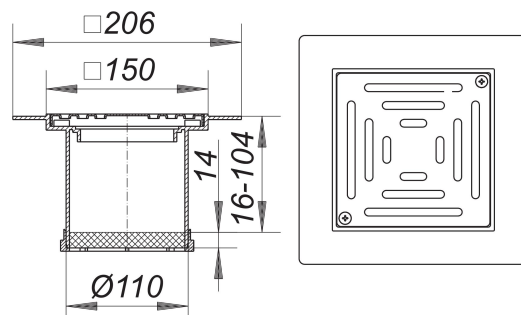


Aufsatz PVC-KEN 10, Rost verschraubt, 150 x 150 mm

Artikelnummer: 510037

GTIN: 4001636510037

Rabattgruppe: 3



Beschreibung:

Aufsatz PVC-KEN 10, Rost verschraubt, 150 x 150 mm
passend zu den Ablaufgehäusen 40, 42 und 46
Ausführung mit Flansch für Kunststoffbodenbeläge
Aufsatzverlängerung PVC, verlängerbar mit HT-Rohr DN 100
Rahmen PVC, 150 x 150 mm
Rost Edelstahl 1.4301, verschraubt, Belastungsklasse K 3 (300 kg)

Es muss gegen Rückstau abgedichtet werden, siehe Seiten XXX (Zubehör).

Ersatzteile:

495013 Entwässerungsring