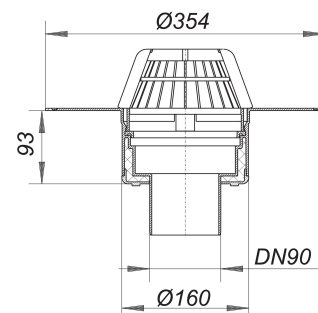


Dachablauf 62 FPO-PP, DN 90

Artikelnummer: 621658

GTIN: 4001636621658

Rabattgruppe: 10



Beschreibung:

Dachablauf 62 FPO-PP, DN 90

nach DIN EN 1253

mit extra breitem Flansch zum Anschluss von FPO-PP-Dachbahnen bzw. PE-Dampfsperrbahnen

Ausführung:

- Ablaufgehäuse wärmeisoliert
- Ablaufstutzen senkrecht
- Laubfangkorb

Material:

Polypropylen, UV-stabilisiert

Ablaufleistungen nach DIN EN 1253:

Nennweite	Auslassrichtung	Min. Ablaufleistung nach Norm	Anstauhöhe nach Norm	Ablaufleistung bei Anstauhöhe 5 mm	Ablaufleistung bei Anstauhöhe 15 mm	Ablaufleistung bei Anstauhöhe 25 mm	Ablaufleistung bei Anstauhöhe 35 mm	Ablaufleistung bei Anstauhöhe 45 mm	Ablaufleistung bei Anstauhöhe 55 mm	Ablaufleistung bei Anstauhöhe 65 mm	Ablaufleistung bei Anstauhöhe 75 mm
DN 90	senkrecht	4,50 l/s	35,00 mm	0,65 l/s	2,50 l/s	5,00 l/s	7,90 l/s	11,50 l/s	15,30 l/s	19,40 l/s	22,10 l/s