

33 826 875 Produktversion von 25.07.2018 bis 15.05.2020



- Ausladung 241 mm
- schwenkbarer Auslauf 360°
- luftangereicherter Strahl
- Armaturenhöhe 393 mm
- Höhe bis Luftsprudler 240 mm
- Bohrungsdurchmesser Einhebelmischer 35 mm
- Durchfluss max. 8 l/min bei 3 bar Fließdruck
- bleifrei
- Dieses Produkt leistet einen Beitrag zur Erfüllung der Vorgaben von nachhaltigen Gebäudezertifizierungen, z.B. LEED®, BREEAM®, DGNB

Einhebelmischer nur zur Kombination mit Spül-/ Profibrause

	Chrom	33 826 875-00
	Platin gebürstet	33 826 875-06
	Platin	33 826 875-08
	Messing (23kt Gold)	33 826 875-09
	Dark Brass matt	33 826 875-16
	Dark Bronze matt	33 826 875-17
	Dark Chrome	33 826 875-19
	Messing gebürstet (23kt Gold)	33 826 875-28
	Schwarz matt	33 826 875-33
	Champagne gebürstet (22kt Gold)	33 826 875-46
	Champagne (22kt Gold)	33 826 875-47
	Chrom gebürstet (Edelstahl-Look)	33 826 875-93
	Dark Platin gebürstet	33 826 875-99

Benötigtes Zubehör
Spülbrausegarnitur - Chrom

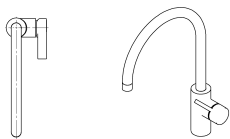
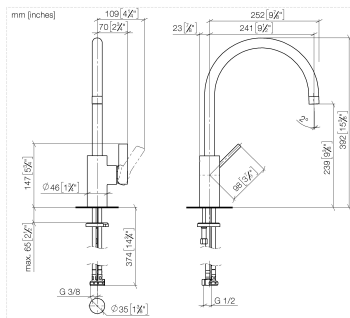
27 721 970-00


Benötigtes Zubehör
Profibrausegarnitur - Chrom

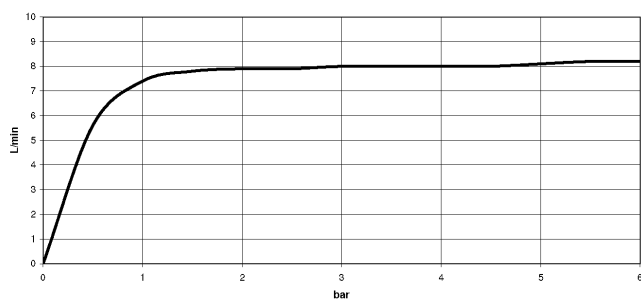
27 789 970-00



33 826 875 Produktversion von 25.07.2018 bis 15.05.2020



Durchflussdiagramm



Codes & Standards

DIN 4109

ISO 3822

Ü-Zeichen



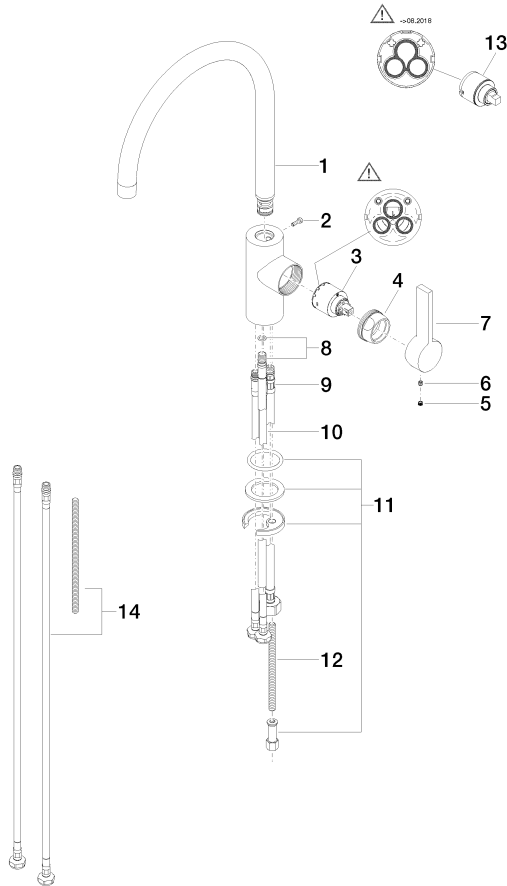
TARA ULTRA Einhebelmischer für Spül-/ Profibrause - Chrom

TARA ULTRA

33 826 875 Produktversion von 25.07.2018 bis 15.05.2020

Zertifikate

LGA_18



Ersatzteilstückliste

Nr.	Artikelnummer	Benennung	Verbaumenge	Lieferzeit
4	09 24 04 107-00	Anschluss Ø 40 x 20 mm - Chrom	1,00	10
8	04 24 02 046 01-07	Anschluss 300 mm - roh vernickelt	1,00	10
7	09 20 79 040-00	Griff Hebel 120 x 43 x 23 mm - Chrom	1,00	10
13	90 15 05 045 00 90	Kartusche schwarz Ø 35 x 52 mm -	1,00	2
6	90 31 11 030 00 90	Befestigung Gewindestift mit Innensechskant mit Ringschneide M5 x 5 mm -	1,00	2
12	09 31 11 091 90	Befestigung Gewindebolzen M8 x 130 mm -	1,00	2
11	04 30 11 038 75 90	Befestigung mit O-Ring Ø36 x 4 mm Ø 52 x 1,5 mm -	1,00	2
2	09 30 30 080 90	Befestigung Zylinderschraube mit Innensechskant niedriger Kopf M4 x 12 mm -	1,00	2
5	90 31 20 109 00 90	Stopfen -	1,00	2
3	90 15 05 061 00 90	Kartusche schwarz Ø 35 x 52 mm -	1,00	-
Ersatzteil nicht mehr bestellbar, bitte bestellen Sie den Nachfolgeartikel				
	9015050450090	Kartusche schwarz Ø 35 x 52 mm -		
10	04 30 04 104 00 90	Druckschlauch M10x1 x 3/8" x 420 mm -	2,00	2
1	90 28 22 202 02-00	Auslauf 240 mm, 8 l/min. - Chrom	1,00	10
14	12 803 970 90	Verlängerungsset -	1,00	60
9	04 30 04 019 00 90	Druckschlauch mit Überwurfmutter M10x1 x 1/2" x 420 mm -	1,00	2