

Raumthermostat

EAZY Thermostat 3 Analog

Der EAZY Thermostat 3 Analog ist ein hochwertiger Raumtemperaturregler zur Erfassung und Regelung der gewünschten Raumtemperatur für maximales Nutzerkomfortempfinden.



Einfach. Präzise. Regeln.

Präzises Regelverhalten



Anzahl Stellantriebe

10 EAZY Drive



Temperatureinstellung

Manuell per Drehrad



Sollwertkalibrierung

Feinjustierung des Sollwertes



Puls-Weiten-Modulation

Präzises Regelverhalten



Schaltleistung

1 Ampere



Wartungsfrei

kein Wartungsaufwand



Normkonform

EN 60730 - 1



Wirksinn

NC stromlos geschlossen



Heizen und Kühlen

1 Ampere



Frostschutzfunktion

Schutz vor Einfrieren



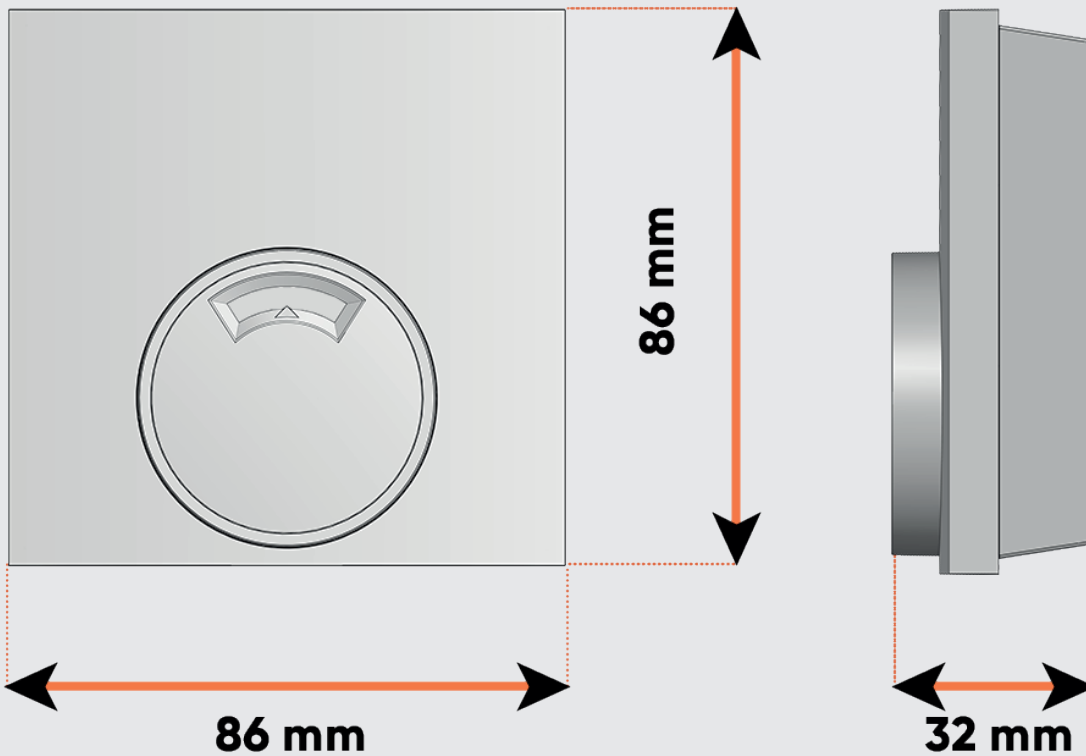
Ventilschutzfunktion

Schutz von Festsitzen



surprisingly **simple.**

> Dimensionen



Betriebsspannung	Artikelnummer	GTIN
230 V	ET-11200-0000	4260464312224
24 V	ET-11201-0000	4260464312231
Heizen / Kühlen 230 V	ET-11250-0000	4260464312248
Heizen / Kühlen 24 V	ET-11251-0000	4260464312255

Zulassungen & Zertifikate

Alle EAZY Systems Produkte werden zusätzlich zu internen umfangreichen Funktions- und Qualitätsprüfungen von unabhängigen Prüfinstituten getestet.

CE Mit der CE Kennzeichnung wird dokumentiert, dass die in Verkehr gebrachten Produkte den geltenden Anforderungen der EU Richtlinien entsprechen



Das Produkt ist durch den TÜV Rheinland zertifiziert.

surprisingly **simple.**

> Technische Daten

	24 V-Variante		230 V-Variante	
	Analog	Analog HK	Analog	Analog HK
Ausführung	ET-11201-0000	ET-11251-0000	ET-11200-0000	ET-11250-0000
Betriebsart	Heizen	Heizen/Kühlen	Heizen	Heizen/Kühlen
Betriebsspannung	24 V ±20 % 50 Hz		230 V ±10 % 50 Hz	
Spannungsversorgung	über Basis/Trafo		über Basis/Netzanschluss	
Leistungsaufnahme im Leerlauf	< 0,3 W			
Schaltglied	Triac	Triac	Relais	Relais
Schaltleistung	1 A ohmsche Last		1,8 A ohmsche Last, 200 VA Induktiv	
Absicherung	T1A		T2AH	
max. Anzahl anschließbare Stellantriebe	5 (max. 3 W/Stellantrieb)		10 (max. 3 W/Stellantrieb)	
Nennstrom ohne Antriebe	≤20 mA	≤20 mA	≤2 mA	≤2 mA
Max. zulässige Stromaufnahme angeschlossene Antriebe	1 A	1 A	1,8 A	1,8 A
Wirksinn anschließbarer Stellantriebe	NC			
Soll-Temperatureinstellbereich	10 °C bis 28 °C			
Auflösung Soll-Temperaturvorgabe	0,25 °C			
Ist-Temperatur-erfassung (int. Sensor)	0 bis 40 °C			
Messgenauigkeit interner NTC	±0,5 K			
Sollwertkalibrierung	±2 K			
Change Over-Eingang	-	über potentialfreien Kontakt schaltbar	-	über potentialfreien Kontakt schaltbar
Kühlen sperren	-	Ja	-	Ja
Absenkeingang	Ja			
Absenktemperatur	2 K			
Frostschutztemperatur	Normaler Betrieb 10 °C, Absenkung 8 °C			
Ventilschutzfunktion	-	alle 14 Tage für 6 Min.	-	alle 14 Tage für 6 Min.
Zulässige Umgebungstemperatur	0 bis 50 °C			
Zulässige Lagertemperatur	-25 bis +75 °C			
Zulässige Umgebungsfeuchtigkeit	80 % nicht kondensierend			
Temperatur Kugeldruckprüfung	Anschlussklemme 100 °C, Kunststoffgehäuse 75 °C			
Montageart	Wandmontage Aufputz			
Anschlussleitung	NYM-J 5 1,5 mm ²	NYM-O 5 x 1,5 mm ²	NYM-J 5 1,5 mm ²	NYM-O 5 x 1,5 mm ²
Anschlussklemmen	Analog	5 Schraubklemmen - 0,22 mm ² bis 1,5 mm ²		
	Analog HK	7 Schraubklemmen - 0,22 mm ² bis 1,5 mm ²		
Schutzklasse	III		II	
Schutzgrad	IP 20			
Bemessungsstossspannung	1500 V			
Verschmutzungsgrad	2			
Wirkungsweise	Typ 1	Typ 1	Typ 1.C	Typ 1.C
Material	PC + ABS			
Oberflächenstruktur	erodiert			
Farbe	Sollwertsteller	Signalweiß (RAL 9003)		
	Gehäuse	Signalweiß (RAL 9003)		
Gewicht	90 g			
Abmessungen (B x H x T)	86 x 86 x 32 mm			

> Leistungsmerkmale

- Erhältlich in zwei Ausführungen: Analog und Analog HK
- Wahlweise in 24 V und 230 V
- Flache Ausführung und geringe Maße (86 x 86 x 32 mm)
- Standalone oder im System realisierbare Regelung
- Ausstattung für Heiz- und Kühlsysteme
- Absenkeingang zum Absenken der Raumtemperatur
- Sollwertkalibrierung
- Begrenzung des Einstellbereichs der Soll-Temperatur
- Ventil- und Frostschutzfunktion
- Change Over-Eingang
- Hochwertiges, modernes Design
- Hohe Funktionssicherheit
- Unterschiedliche Skalen verfügbar (z.B. Skala 1-5 oder °C)

Ausführungen

Die nachfolgende Auflistung zeigt die erhältlichen Ausführungen.

Modell	Betriebsspannung	Ausstattung	Lieferumfang
Analog	230 V	Heizen, feste Absenkttemperatur, Absenkeingang, Sollwertkalibrierung, Frostschutzfunktion	EAZY Thermostat 3 Analog in Einzelverpackung Anleitung in 12 Sprachen.
Analog HK	230 V	Heizen/Kühlen, feste Absenkttemperatur, Absenkeingang, Change Over-Eingang, Kühlen sperren, Sollwertkalibrierung, Ventilschutzfunktion, Frostschutzfunktion	

Ausstattung

Der EAZY Thermostat 3 Analog wird in der Grundversion 230 V angeboten. Es sind verschiedene Ausführungen erhältlich, die sich in der funktionalen Ausstattung unterscheiden:

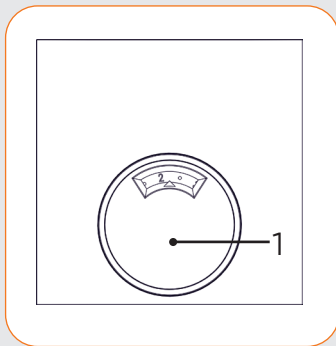
	Analog	Analog HK
Heizen	✓	✓
Kühlen		✓
Kühlen sperren		✓
Change Over-Eingang		✓
Absenkeingang	✓	✓
Feste Absenkdifferenz	✓	✓
Sollwertkalibrierung	✓	✓
Ventilschutzfunktion		✓
Frostschutzfunktion	✓	✓

surprisingly simple.

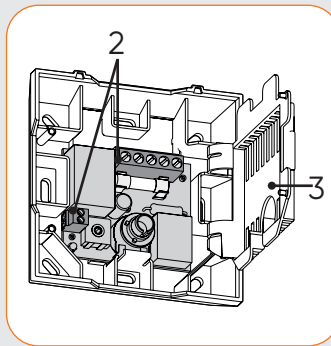
> Funktion

Alle Raumtemperaturregler EAZY Thermostat 3 Analog enthalten identische Grundfunktionen, weitere Systemfunktionen hängen von der Ausführung und deren Ausstattung ab.

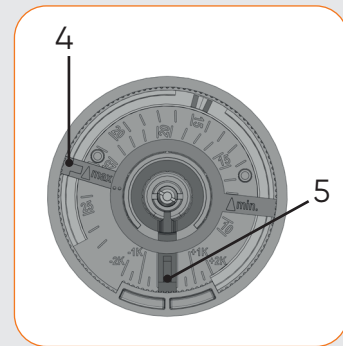
Geräteübersicht (Beispiel – EAZY Thermostat 3 Analog HK)



Draufsicht



Klemmenkontakte



Sollwertsteller - Ansicht von hinten

- | | |
|--------------------------------|--|
| 1. Sollwertsteller | <ul style="list-style-type: none"> Einstellen der Soll-Temperatur - Fest vorgegebene Absenkttemperatur von 2 K |
| 2. Komfortable Klemmenkontakte | <ul style="list-style-type: none"> Schraubklemmen - Schneller Anschluss einer mehradrigen Anschlussleitung für die Spannungsversorgung und Signalübertragung |
| 3. Schutzabdeckung | <ul style="list-style-type: none"> Berührungsschutz vor unter Spannung stehenden Komponenten |
| 4. Sollwertbegrenzung | <ul style="list-style-type: none"> Vorgeben der minimal und maximal einstellbaren Raumtemperatur durch mechanische Begrenzung |
| 5. Sollwertkalibrierung | <ul style="list-style-type: none"> Abgleich des internen Temperatursensors um ± 2 K |

Schutzfunktionen

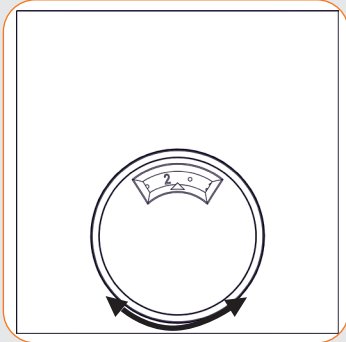
Zum Schutz vor Schäden sind in dem Regler eine Ventil- und eine Frostschutzfunktion integriert:

- Ventilschutzfunktion
 - Zyklisches Ansteuern angeschlossener Stellantriebe, verhindert das Festsetzen von Ventilen in Zeiträumen ohne Temperaturregelung
 - Wird alle 14 Tage für 6 Minuten nach der letzten Ansteuerung aktiviert
- Frostschutzfunktion
 - Verhindert das Einfrieren von Leitungen in Zeiten ohne Temperaturregelung, beispielsweise bei längerer Abwesenheit
 - Im Betrieb Kühlen nicht aktiv

> Bedienung

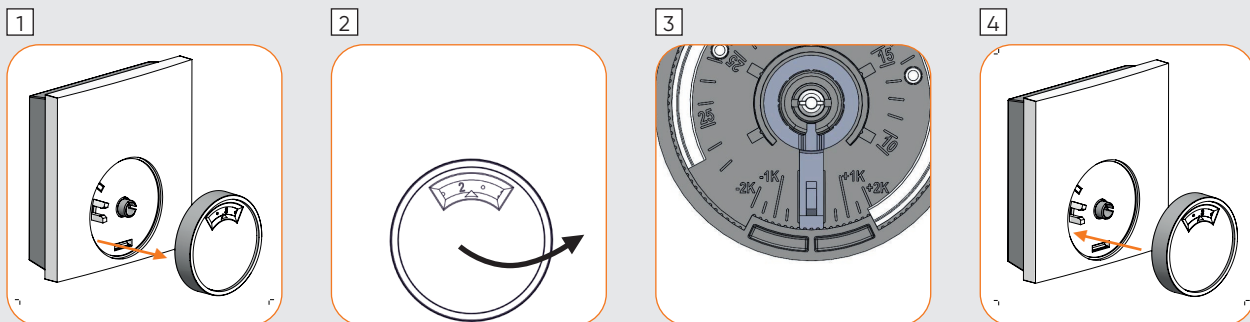
Einstellen der Wohlfühltemperatur

Die Bedienung des Reglers erfolgt bequem über den Sollwertsteller. Durch simples Drehen wird die gewünschte Temperatur vom Benutzer eingestellt.



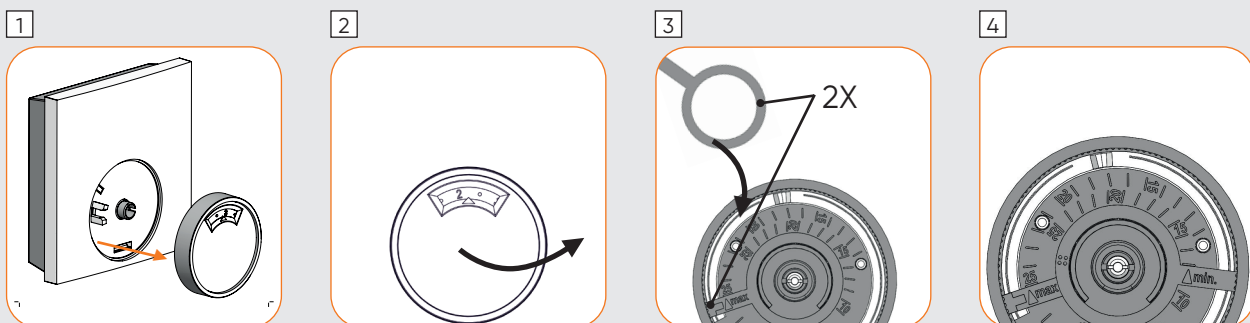
Sollwertkalibrierung

Die im Sollwertsteller integrierte Sollwertkalibrierung ermöglicht einen Soll-Temperaturabgleich von -2 K bis 2 K in 0,25 K-Schritten.



Temperaturbereich eingrenzen

In dem abnehmbaren Sollwertsteller können zwei Reiter eingesetzt werden, mit denen eine Eingrenzung des Temperaturbereichs möglich ist. Mit einem der Reiter wird die minimal und mit dem anderen Reiter die maximal einstellbare Raumtemperatur vorgegeben.



surprisingly **simple.**