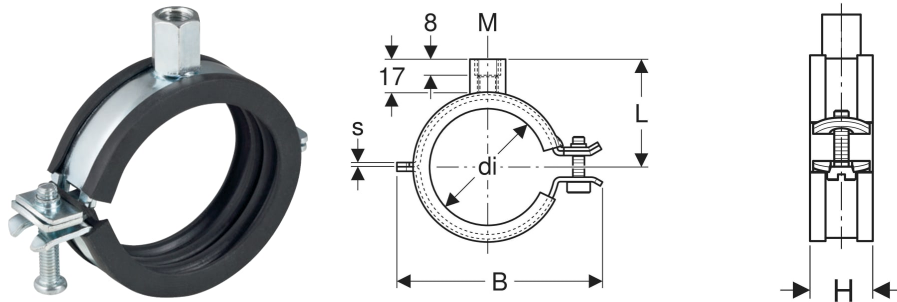


Geberit Rohrschelle gedämmt, mit Gewindemuffe M8 / M10



VERWENDUNGSZWECKE

- Zum Befestigen von Geberit Systemrohren für Versorgungssysteme

EIGENSCHAFTEN

- Schnellverschluss
- Schraube mit Schlitz und Kreuzschlitz
- Gewindemuffe vierfach geschweißt
- Schallschutz nach DIN 4109

- Verzinkt

TECHNISCHE DATEN

Werkstoff

Stahl

Art.-Nr.	Farbe / Oberfläche	M mm	di, ø mm	s mm	L cm	B cm	H cm	VE2 St.
Dieser Artikel passt zum System: Geberit FlowFit								
601.853.26.1	galvanisch verzinkt	8 10	25-30	1.5	3.6	6.3	2.3	50
Dieser Artikel passt zum System: Geberit Mapress Edelstahl								
601.853.26.1	galvanisch verzinkt	8 10	25-30	1.5	3.6	6.3	2.3	50

Art.-Nr.	Farbe / Oberfläche	M mm	di, ø mm	s mm	L cm	B cm	H cm	VE2 St.
Dieser Artikel passt zum System: Geberit Mapress Therm								
601.853.26.1	galvanisch verzinkt	8 10	25-30	1.5	3.6	6.3	2.3	50
Dieser Artikel passt zum System: Geberit Mapress C-Stahl								
601.853.26.1	galvanisch verzinkt	8 10	25-30	1.5	3.6	6.3	2.3	50
Dieser Artikel passt zum System: Geberit Mapress Kupfer								
601.853.26.1	galvanisch verzinkt	8 10	25-30	1.5	3.6	6.3	2.3	50
Dieser Artikel passt zum System: Geberit Mepla								
601.853.26.1	galvanisch verzinkt	8 10	25-30	1.5	3.6	6.3	2.3	50
Dieser Artikel passt zum System: Geberit PushFit								
601.853.26.1	galvanisch verzinkt	8 10	25-30	1.5	3.6	6.3	2.3	50