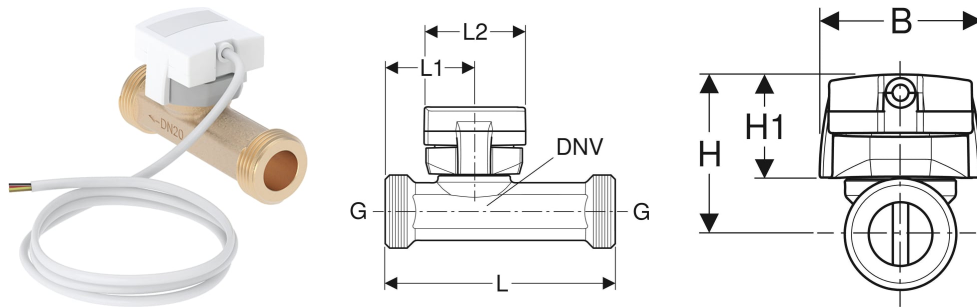


Geberit Temperatur- und Volumenstromsensor für GEBUS



VERWENDUNGSZWECKE

- Für Trinkwasser kalt und warm
- Zum Erfassen der Wassertemperatur und der gespülten Wassermenge
- Zum Anschließen an Geberit Bus
- Zur Montage in Rohrleitungen

EIGENSCHAFTEN

- Temperatursensor PT1000
- Vortex-Strömungssensor zum Erfassen des Volumenstroms
- Litzenkabel 4 x 0.35 mm²
- Mit Geberit Connect kompatibel
- Mit Geberit Control App kompatibel

TECHNISCHE DATEN

Schutzart	IP65
Kabellänge	0.9 m
Fließdruck	0–1000 kPa
Mediumtemperatur	0–70 °C
Werkstoff	Bleifreier Rotguss

Art.-Nr.	DNV	G	L cm	L1 cm	L2 cm	B cm	H cm	H1 cm	V l/min	VE1 St.
616.251.00.1	15	3/4	8.7	4.1	4.6	4.8	4.6	3.1	3.5–50	1