

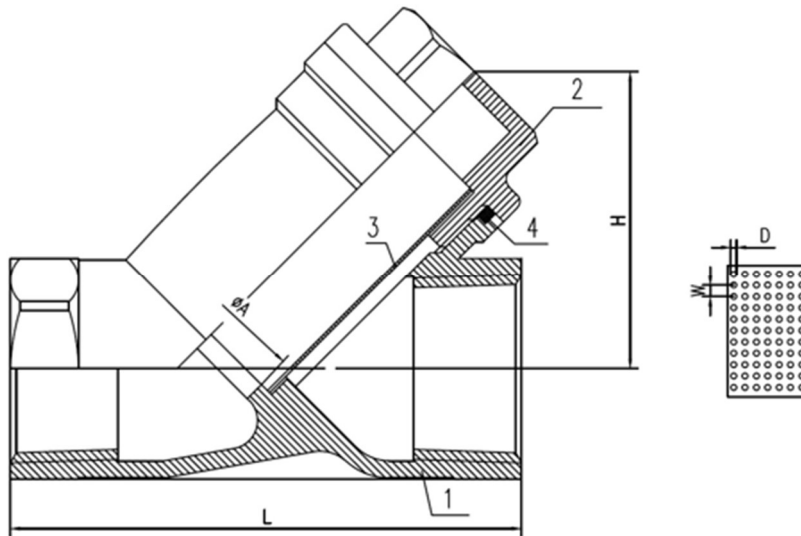
**Data Sheet Gebo G316**  
**Schmutzfänger aus Edelstahl**  
**Y-Strainer made of stainless steel**

**Code 610-XXX**

- Schmutzfänger mit Innengewinde DIN EN 10226-1 / ISO 7-1
- Form: Schrägsitz
- Medien: Wasser warm und kalt
- Betriebstemperatur: -20°C - + 180°C
- Betriebsdruck: max. 40 bar
- Filtersieb MW 1 mm
- Siebeinsatz mit Dichtung als Ersatzteil verfügbar
- Y-Strainer with threaded female ends DIN EN 10226-1 / ISO 7-1
- Design: angle seat
- Media: Water warm and cold
- Operating temperature: -20°C - + 180°C
- Operating pressure: max. 40 bar
- Filter screen MW 1 mm
- Screen insert with sealing as spare part available



## Data Sheet Gebo G316 Schmutzfänger / Y-Strainer



| No. | Einzelteil | Part   | Qty | Material   |
|-----|------------|--------|-----|------------|
| 1   | Gehäuse    | Body   | 1   | CF8 – CF8M |
| 2   | Kappe      | Cap    | 1   | CF8 – CF8M |
| 3   | Filter     | Screen | 1   | AISI 316   |
| 4   | Dichtung   | Gasket | 1   | PTFE       |

| Y-Strainer |         | mm |     |   |   |    |       |
|------------|---------|----|-----|---|---|----|-------|
| Size       | Art.No. | A  | L   | D | W | H  | kg/pc |
| 1/2"       | 610-012 | 15 | 65  | 1 | 2 | 39 | 0.225 |
| 3/4"       | 610-034 | 20 | 80  | 1 | 2 | 45 | 0.322 |
| 1"         | 610-100 | 25 | 90  | 1 | 2 | 52 | 0.540 |
| 1 1/4"     | 610-114 | 32 | 105 | 1 | 2 | 58 | 0.723 |
| 1 1/2"     | 610-112 | 40 | 120 | 1 | 2 | 72 | 1.020 |
| 2"         | 610-200 | 50 | 140 | 1 | 2 | 80 | 1.426 |

| Ersatzteil-Set Dichtung + Filtersieb / Spare part set sealing + filter screen |          |
|---|----------|
| For size Y-Strainer   | Art.No.  |
| 1/2"  | 610-012E |
| 3/4"  | 610-034E |
| 1"  | 610-100E |
| 1 1/4"  | 610-114E |
| 1 1/2"  | 610-112E |
| 2"  | 610-200E |