

Talis S
Standventil 40 für Kaltwasser ohne Ablaufgarnitur
 Oberfläche: **Chrom** Artikelnummer: **13132000**



Beschreibung

Merkmale

- ComfortZone: 40
- Ausladung: 83 mm
- Auslaufhöhe: 35 mm
- Griffvariante: Pingriff
- Strahlart: Normalstrahl
- Maximale Durchflussmenge bei 3 bar: 5 l/min
- Keramikventil 90°
- nur für Kaltwasseranschluss

Artikeldetails

Preis exkl. MwSt.

180.00 CHF

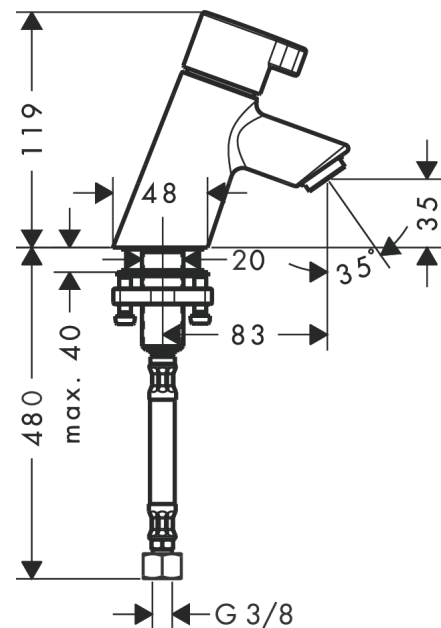
Technologie



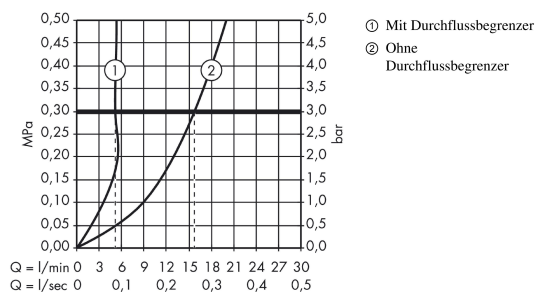
Produktabbildung



Maßzeichnung



Durchflussdiagramm

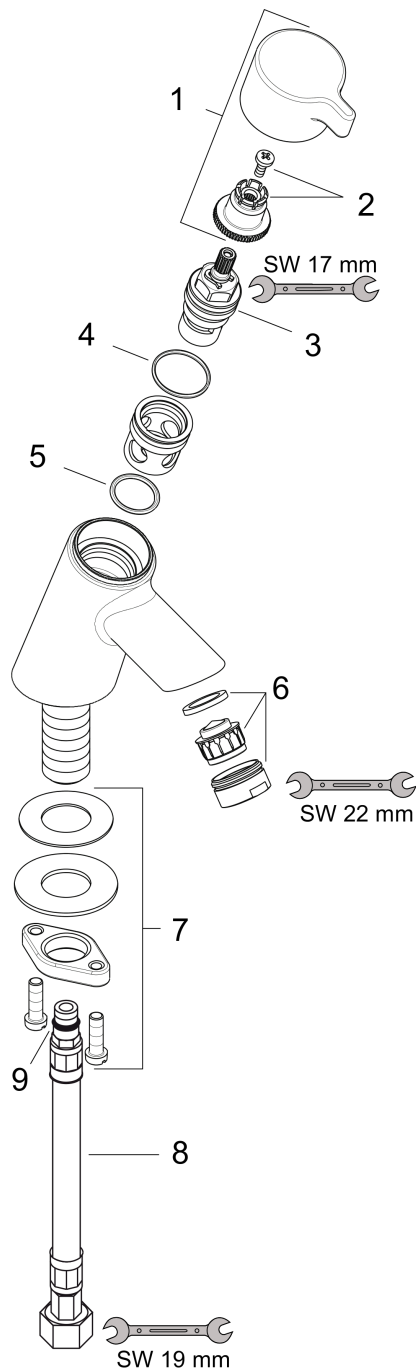


Talis S
Standventil 40 für Kaltwasser ohne Ablaufgarnitur
 Oberfläche: **Chrom** Artikelnummer: **13132000**



Explosionszeichnung

Baujahr: >10/10



Talis S
Standventil 40 für Kaltwasser ohne Ablaufgarnitur
 Oberfläche: **Chrom** Artikelnummer: **13132000**



Ersatzteilliste

Baujahr: >10/10

Pos.	Beschreibung	Artikelnummer	Preis	VE
1	Griff	98618000	45.85 CHF	1
2	Schnappeinsatz mit Schraube	94184000	5.40 CHF	1
3	Absperreinheit rechts schließend	94009000	36.95 CHF	1
4	O-Ring 21,95x1,78	95169000	3.25 CHF	1
5	O-Ring 18x2	98181000	5.40 CHF	1
6	Luftsprudler M24x1 (5 l/min)	13185000	-	1
7	Schaftbefestigung kpl.	94702000	36.95 CHF	1
8	Anschlussschlauch 450 mm M10x1 G3/8	96507000	36.95 CHF	1
9	O-Ring 8x1,75	97827000	3.25 CHF	1
a	Luftsprudler M24x1 (3,5 l/min)	92508000	18.80 CHF	1
b	Luftsprudler M24x1 (4,5 l/min)	92877000	18.80 CHF	1
c	Luftsprudler schwenkbar M24x1 (5 l/min)	95928000	28.95 CHF	1