

DE Montageanleitung

EN Mounting instruction

ES Instrucciones de instalación

FR Instructions d'installation

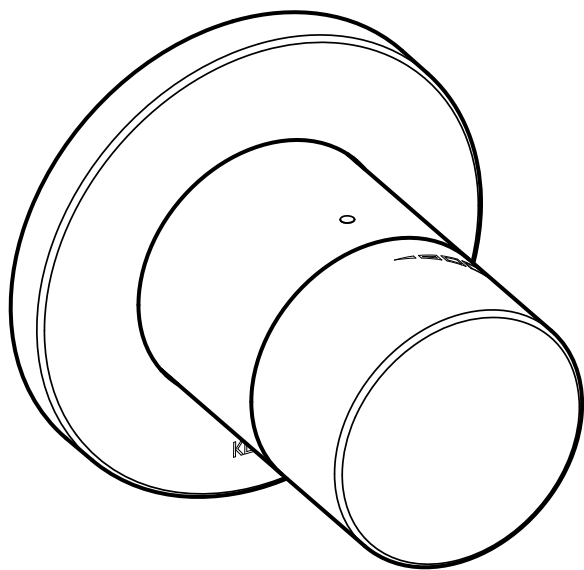
IT Istruzioni per l'installazione

NL Montagehandleiding

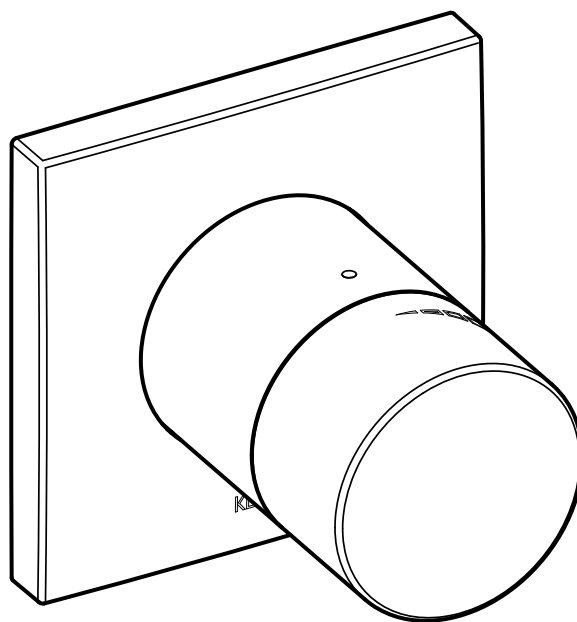
CS Návod k instalaci

PL Instrukcja montażu

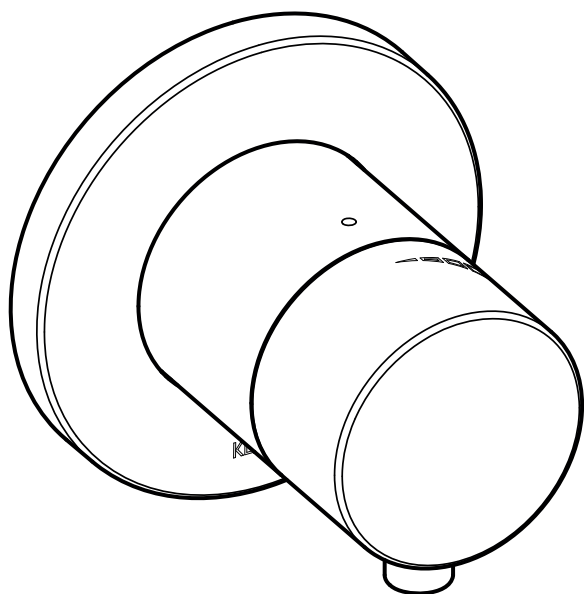
RU Инструкция по монтажу



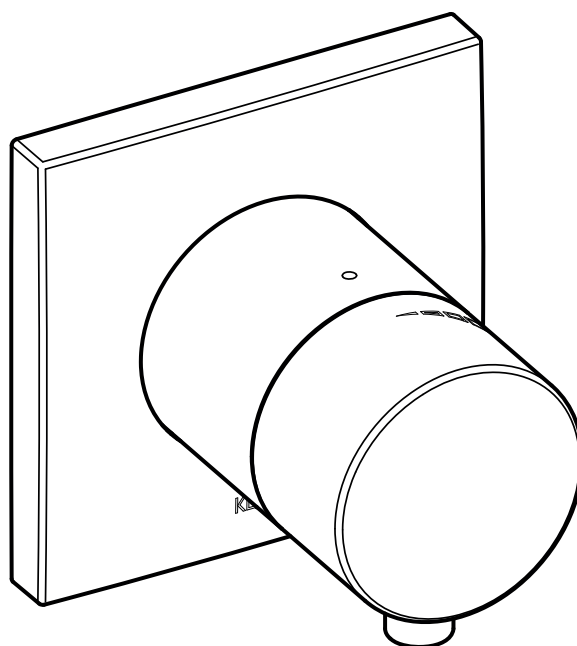
59541 XX0101



59541 XX0102



59541 XX1101



59541 XX1102

DE Einbaumaße

FR Cotes de montage

CS Montážní rozměry

EN Mounting dimensions

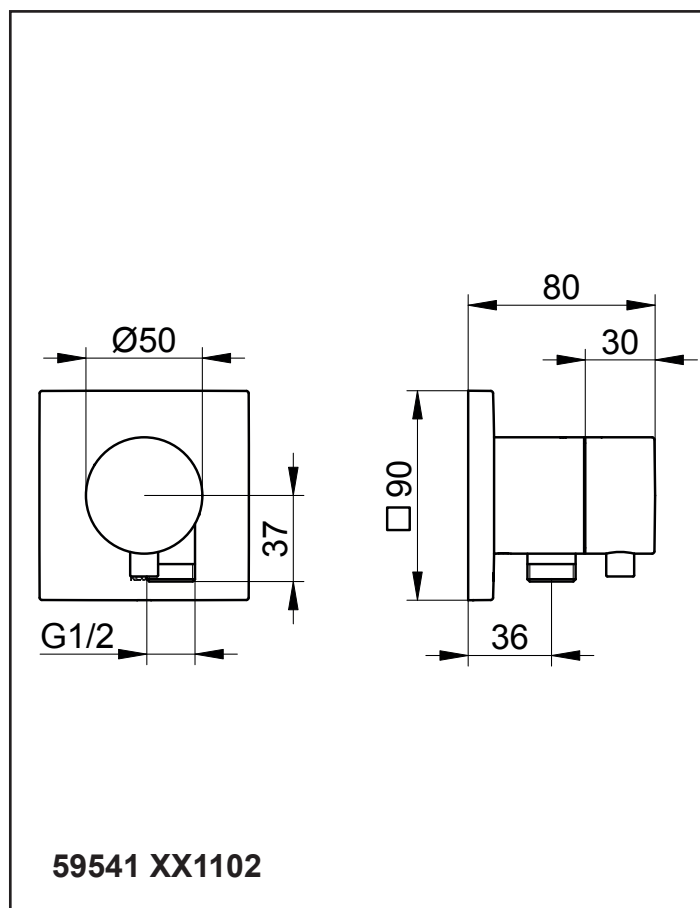
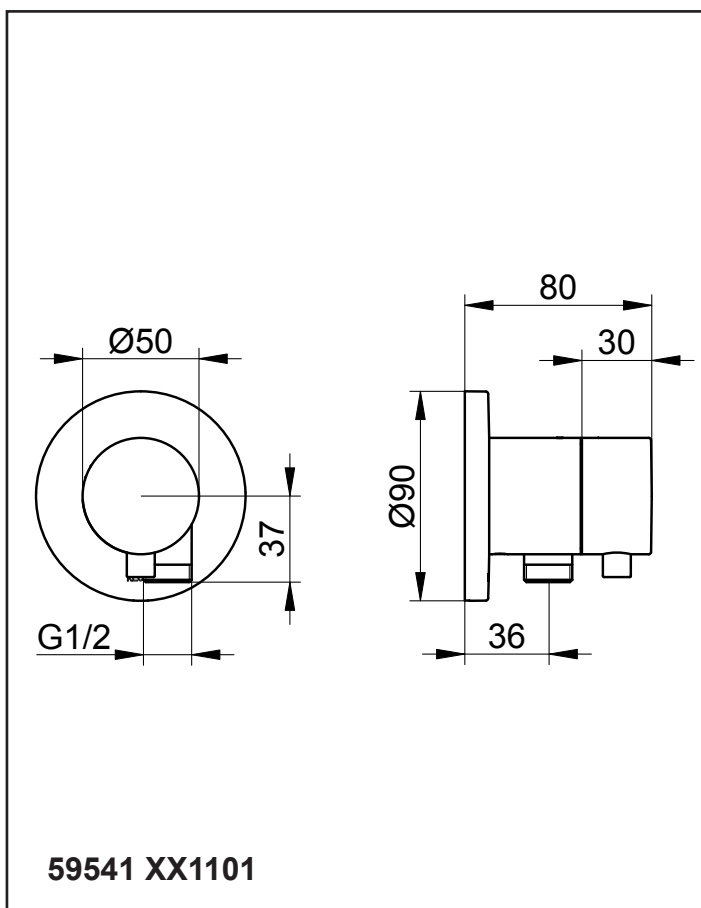
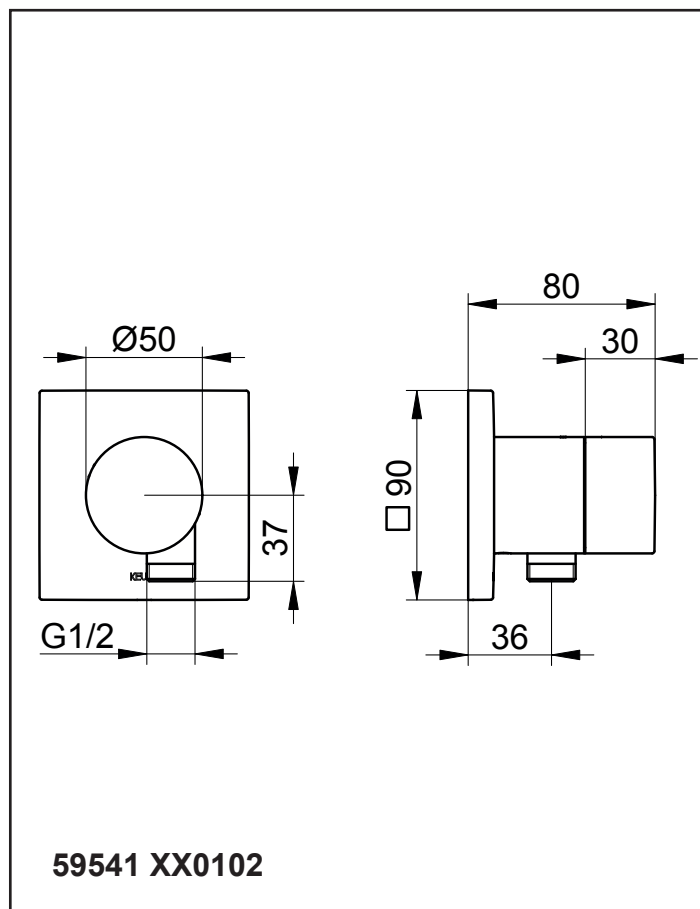
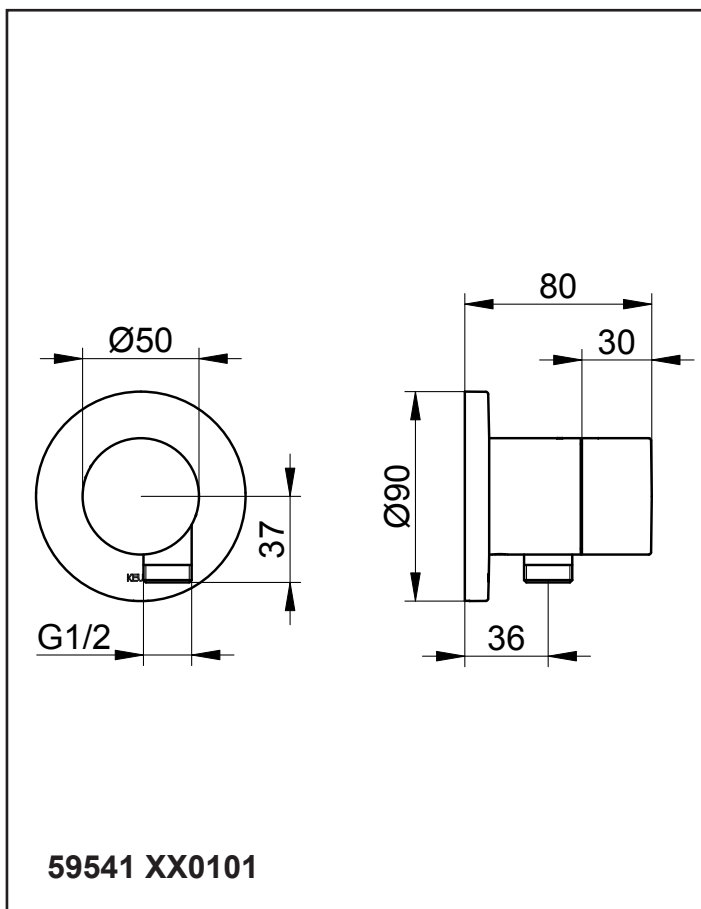
IT Ingombro


PL Wymiary montażowe

ES Dimensiones de montaje











NL Montageafmetingen

RU Монтажные размеры



 Diese Anleitung ist für den Installateur zur Montage sowie für den Nutzer zur Bedienung und Wartung des Produktes. Bitte nach der Installation an den Nutzer zur Verwahrung weitergeben.

Symbole und Bedeutung

-  **Achtung!** Warnung vor Personen- oder Sachschaden.
-  Hinweis, Tipp oder Verweis
-  Korrekte Montage/Funktionsprüfung
-  Falsche Montage
-  Montagedetail beachten
-  Kaltwasser  Warmwasser
-  Wasserfluss  Kein Wasserfluss
-  Optional/Zubehör

Technische Daten

Durchfluss bei 3 bar Fließdruck: ca. 12 l/min

Einbaumaße, siehe Seite 2


Installation, siehe ab Bild 1 auf Seite 8


 Nur neutral vernetzendes Silikon verwenden.

Bedienung, siehe Bild 9 auf Seite 10











Wartung, siehe Bild 10 auf Seite 10
Montage in umgekehrter Reihenfolge.
– Anzugsmoment Kartuschenmutter: 20-30 Nm

Ersatzteile mit Bestellnummern, siehe Seite 11

 Hinweise zur Gewährleistung und Pflege sind dem beiliegendem **Pflege- und Garantiepass** zu entnehmen.

 These instructions are for both the installer for installation and the user for operation and maintenance of the product. After installation, please hand them over to the user to keep.

Symbols and explanations


-  **Attention!** Warning against bodily injury or damage to property.
-  Note, tip or reference
-  Correct installation/test of functionality
-  Incorrect installation
-  Observe installation details
-  Cold water  Hot water
-  Water flow  No water flow
-  Optional/accessories

Technical specifications

Flow at 3 bar pressure: approx. 12 l/min

Installation dimensions, refer to page 2


Installation, refer to picture 1 on page 8

 Use only neutrally netting silicone.

Operation, refer to picture 9 on page 10

Servicing, refer to picture 10 on page 10
Assemble in reverse order.
– Cartridge nut torque: 20-30 Nm

For spare parts with order numbers, refer to page 11

 For warranty and care information please refer to the attached **warranty and care instructions**.



Este manual está dirigido al instalador para el montaje, así como al usuario para el manejo y mantenimiento del producto. Por favor, después de la instalación, este manual se debe entregar al usuario para que lo conserve.

Símbolos y significado

¡Atención! Advertencia de daños personales o materiales.



Indicación, consejo o referencia



Montaje/comprobación de funcionamiento correctos



Montaje erróneo



Observar el detalle de montaje



Agua fría



Agua caliente



Flujo de agua



Ningún flujo de agua



Opcional/Accesorios

Datos técnicos

Paso con una presión de caudal de 3 bares:
aprox. 12 l/min.

Medidas de montaje, véase página 2

Instalación, véase imagen 1 en la página 8



Utilizar exclusivamente silicona de reticulación neutra.

Manejo, véase imagen 9 en la página 10

Mantenimiento, véase imagen 10 en la página 10

El montaje se efectúa en el orden inverso.

– Par de apriete de la tuerca de fijación del cartucho: 20-30 Nm

Piezas de recambio con números de pedido, véase página 11



En el pasaporte de mantenimiento y garantía adjunto encontrará indicaciones sobre **la garantía y el mantenimiento**.



Ces instructions sont destinées à l'installateur, pour effectuer le montage, et pour l'utilisateur, pour utiliser le produit et procéder à sa maintenance. Après l'installation, veuillez remettre ces instructions à l'utilisateur pour qu'il les conserve.

Symboles et leur signification

Attention ! Mise en garde contre les dégâts de personnes et les dégâts matériels.



Remarque, conseil ou renvoi



Montage correct/contrôle fonctionnel



Montage incorrect



Respecter le détail de montage



Eau froide



Eau chaude



Débit d'eau



Pas de débit d'eau



Option/accessoires

Caractéristiques techniques

Débit à une pression d'écoulement de 3 bar :
env. 12 l/mn

Cotes d'encombrement, voir page 2

Installation, voir figure 1 à la page 8



N'utiliser que du silicone à réticulation neutre.

Utilisation, voir figure 9 à la page 10

Maintenance, voir figure 10, page 10


Le montage s'effectue dans l'ordre inverse de la dépose.

– Couple de serrage écrou de cartouche :
20-30 Nm


Pièces de rechange avec numéros de commande, voir page 11



Les consignes relatives à la garantie et à l'entretien figurent sur la carte **d'entretien et de garantie** jointe.

 Il presente manuale è indirizzato agli installatori per il montaggio nonché agli utilizzatori per l'uso e la manutenzione del prodotto. Consegnarlo all'utilizzatore dopo l'installazione affinché lo custodisca.


Simboli e significato

 **Attenzione!** Pericolo di lesioni o danni materiali.

 Avvertenza, consiglio o rimando


 Montaggio corretto/verifica del funzionamento

 Montaggio errato

 Prestare attenzione al dettaglio di montaggio

 Acqua fredda  Acqua calda

 Flusso d'acqua  Nessun flusso d'acqua


 Opzionale/accessorio

Dati tecnici

Portata con pressione di flusso di 3 bar:
circa 12 l/min

Ingombro, vedi pagina 2

Installazione, vedi dalla figura 1 a pagina 8


 Utilizzare solo silicone neutro.


Uso, vedi figura 9 a pagina 10

Manutenzione, vedi figura 10 a pagina 10


Eseguire il montaggio in ordine inverso.
– Coppia del dado della cartuccia: 20-30 Nm


Ricambi con numero d'ordine, vedi pagina 11


 Indicazioni relative alla garanzia e al trattamento vanno desunte dalla **scheda allegata**.


 Deze handleiding is bestemd voor zowel de installateur voor de montage alsook voor de gebruiker voor het gebruik en het onderhoud van het product. Gelieve na de installatie door te geven aan de gebruiker om te bewaren.

Symbolen en betekenis

 **Opgepast!** Gevaar voor letsel of schade.

 Opmerking, tip of referentie

 Correcte montage/werkingstest

 Verkeerde montage

 Montagedetails in acht nemen

 Koud water  Heet water

 Waterstroom  Geen waterstroom


 Optioneel/toebehoren

Technische gegevens

Doorstroming bij 3 bar stromingsdruk:
ca. 12 l/min

Inbouwafmetingen, zie pagina 2

Installatie, zie vanaf afbeelding 1 op pagina 8


 Uitsluitend neutraal vernette siliconen gebruiken.


Gebruik, zie afbeelding 9 op pagina 10

Onderhoud, zie afbeelding 10 op pagina 10


Montage in omgekeerde volgorde.
– Aandraaimoment moer voor cartouche:
20-30 Nm


Wisselstukken met bestelnummers, zie pagina 11


 Instructies voor de waarborg en het onderhoud vindt u in de meegeleverde **Onderhouds- en garantiekaart**.

 Tento návod slouží instalatérům při montáži a uživatelům při obsluze a údržbě produktu. Po nainstalování ho předejte uživateli, aby si ho mohl uschovat.


Symboly a význam

 **Pozor!** Výstraha před zraněním a věcnými škodami.

 Upozornění, tip nebo odkaz


 Správná montáž / kontrola funkčnosti

 Nesprávná montáž

 Při montáži dbejte na tento detail

 Studená voda  Teplá voda

 Průtok vody  Žádný průtok vody


 Volitelná výbava / příslušenství

Technické údaje

Průtok při průtokovém tlaku 3 bary: cca. 12 l/min

Montážní rozměry viz strana 2

Instalace viz obrázek 1 na straně 8

 Používejte pouze neutrální silikon.


Obsluha viz obrázek 9 na straně 10


Údržba viz obrázek 10 na straně 10

Montáž probíhá v obráceném pořadí.


– Utahovací moment matice kartuše: 20-30 Nm


Náhradní díly s objednáacími čísly viz strany 11


 Pokyny týkající se záruky a péče najdete v přiloženém **Návodu k údržbě a záručním listu**.


 Instrukcja przeznaczona jest dla instalatora, zapewniając pomoc w zakresie montażu oraz dla użytkownika, informując go o sposobie obsługi i konserwacji produktu. Po instalacji należy przekazać instrukcję użytkownikowi, aby ją u siebie przechowywał.


Symbole i znaczenie

 **Uwaga!** Ostrzeżenie przed uszkodzami osobowymi i materialnymi.

 Informacja, dobra rada lub odsyłacz

 Właściwy montaż / kontrola funkcjonowania

 Niewłaściwy montaż

 Należy stosować się do danych, dotyczących montażu

 Woda zimna  Woda gorąca

 Strumień wody  Brak strumienia wody


 Opcje / Osprzęt

Dane techniczne

Przepływ w przypadku ciśnienia hydraulicznego 3 bar: około 12 l/min

Wymiary zabudowy, patrz strona 2

Instalacja, patrz rys. 1 na stronie 8

 Należy wykorzystywać wyłącznie silikon, ulegający naturalnemu usieciowaniu.


Obsługa, patrz rys. 9 na stronie 10

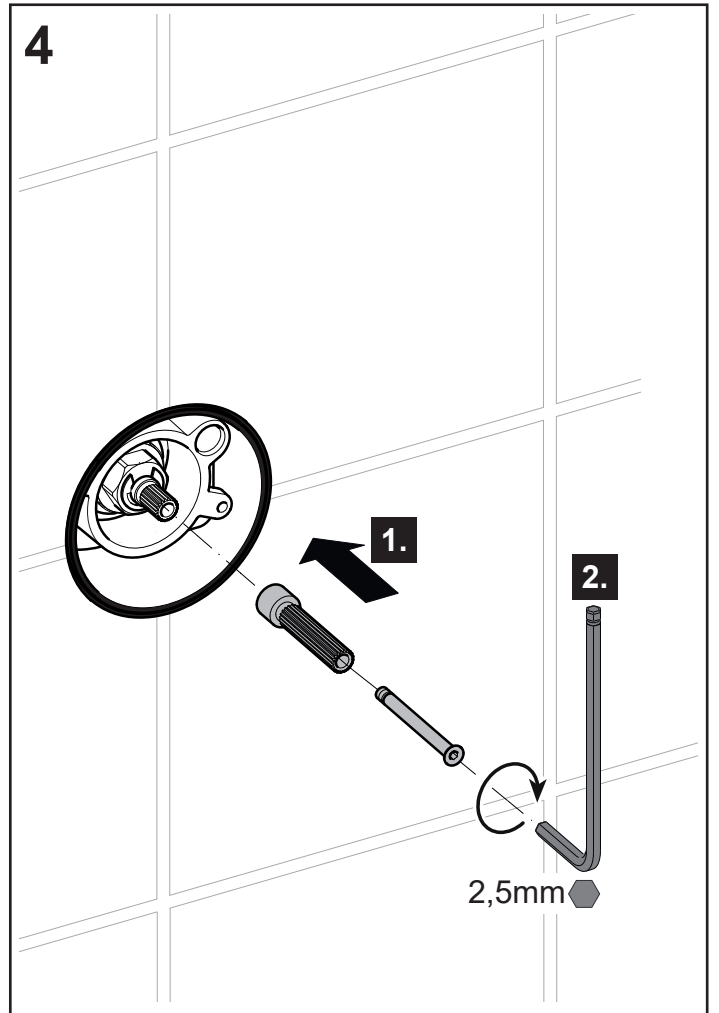
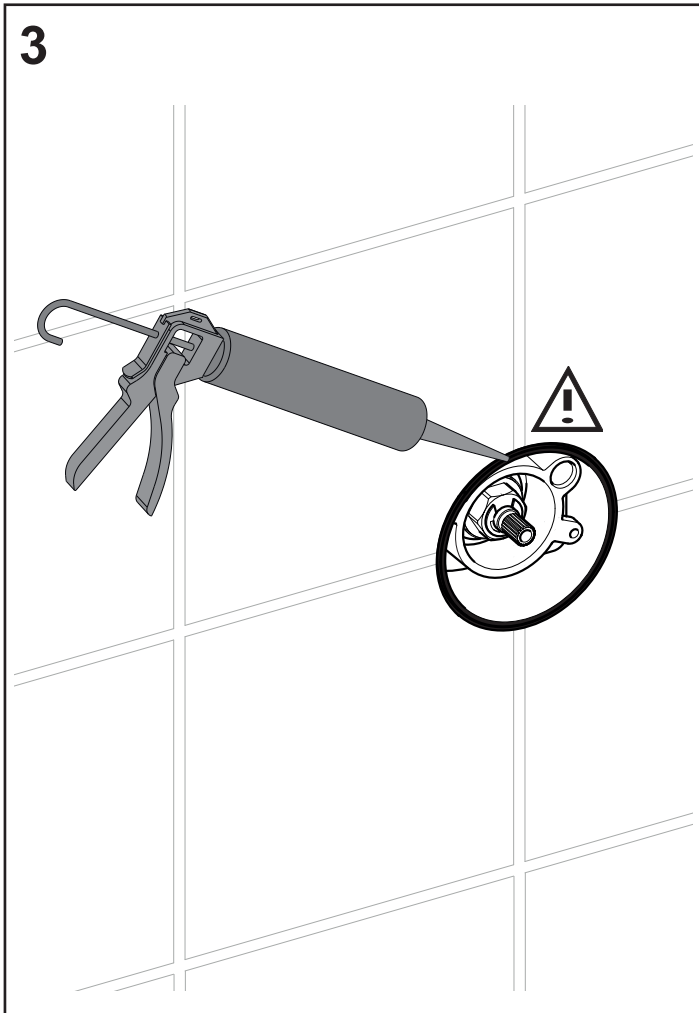
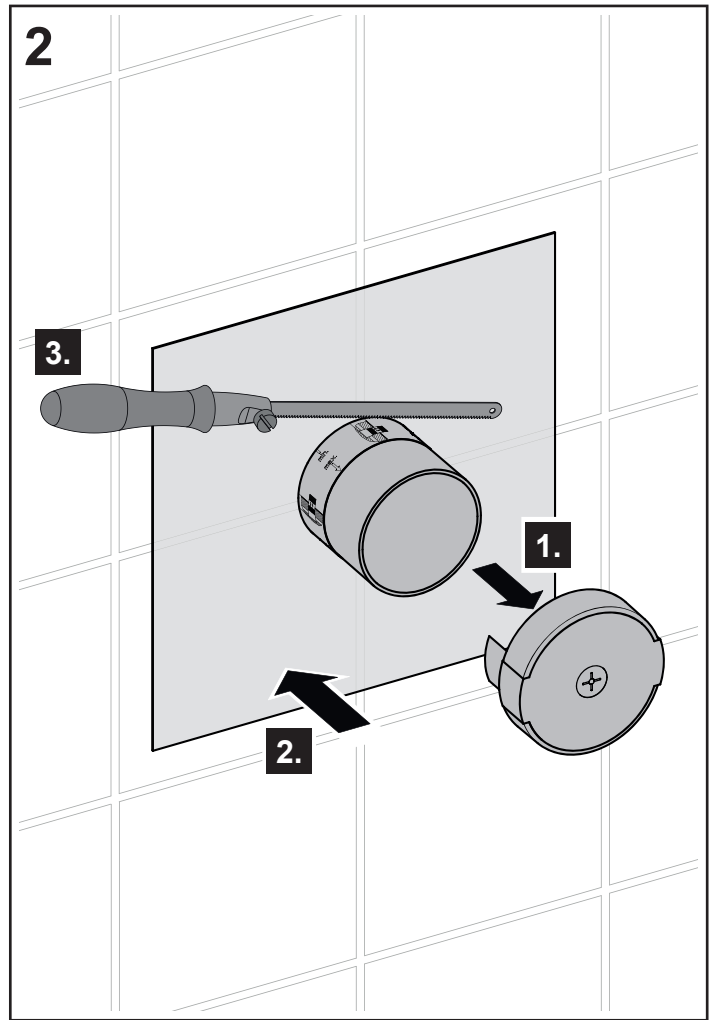
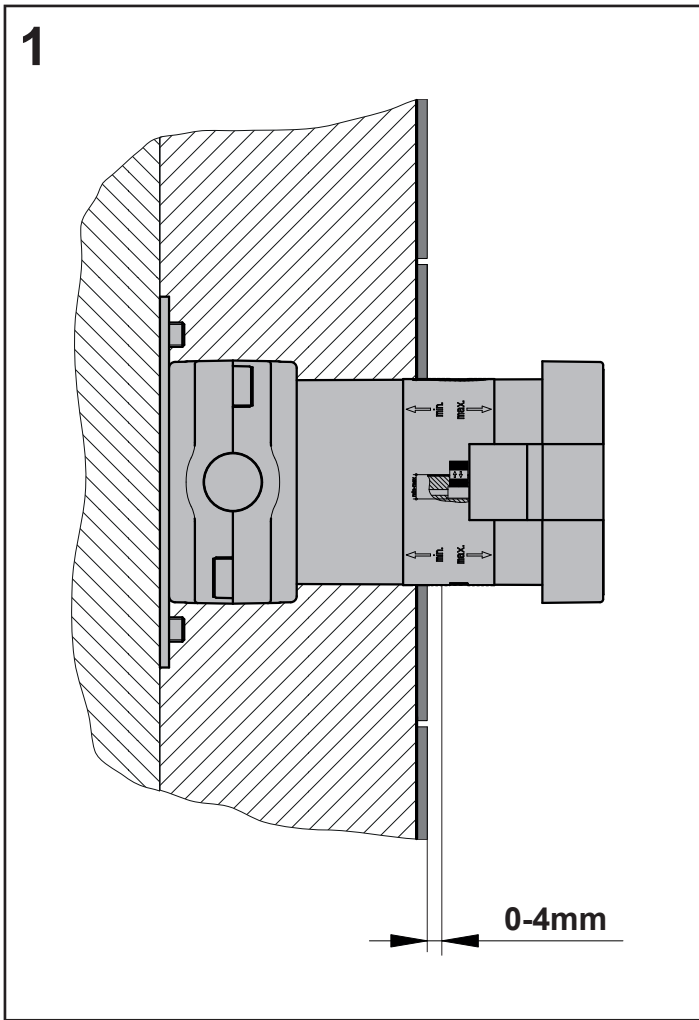
Konserwacja, patrz rys. 10 na stronie 10

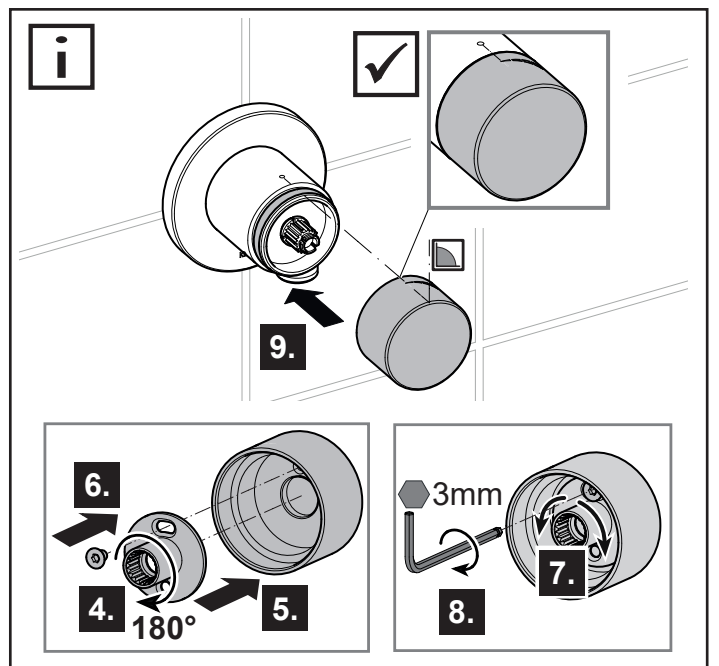
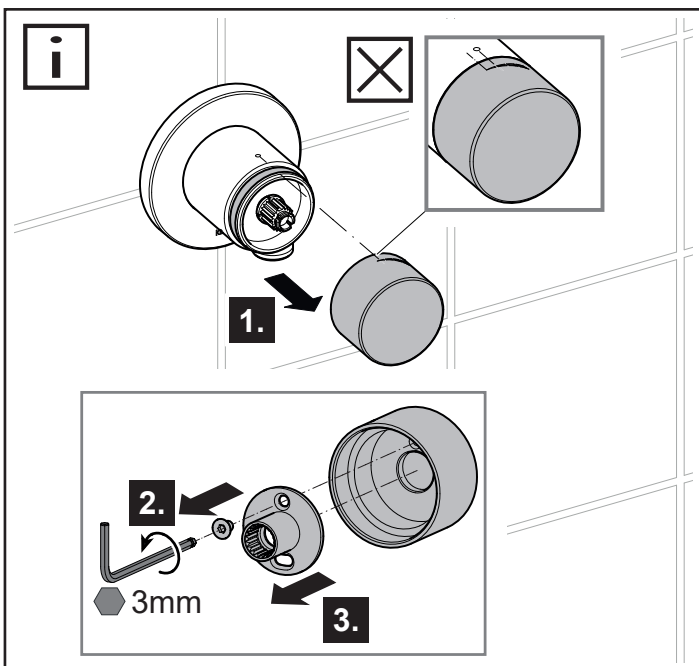
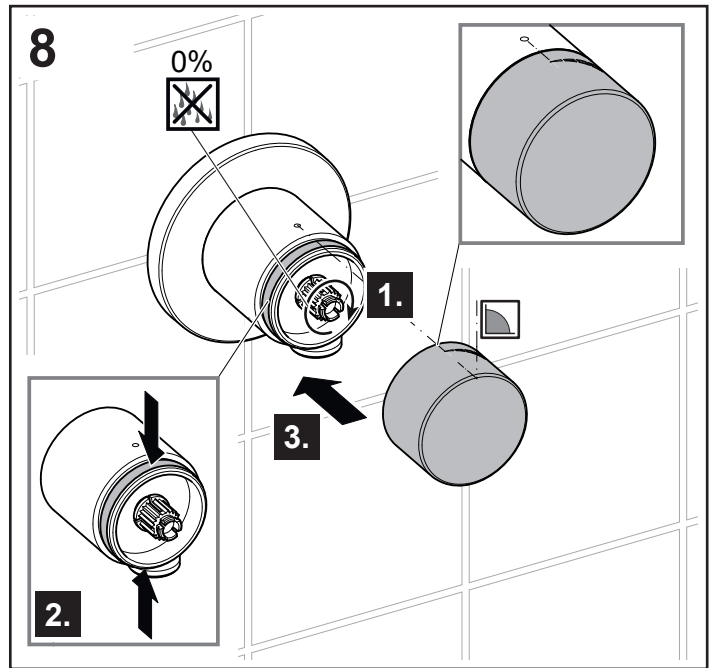
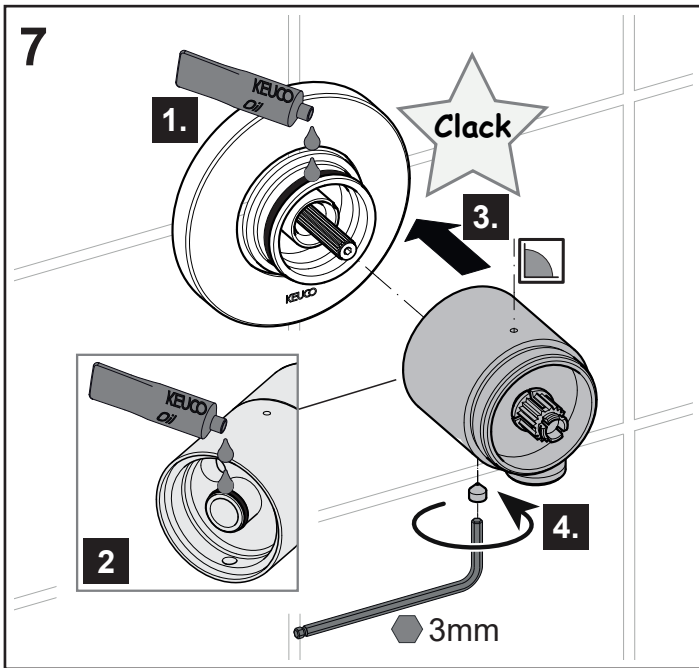
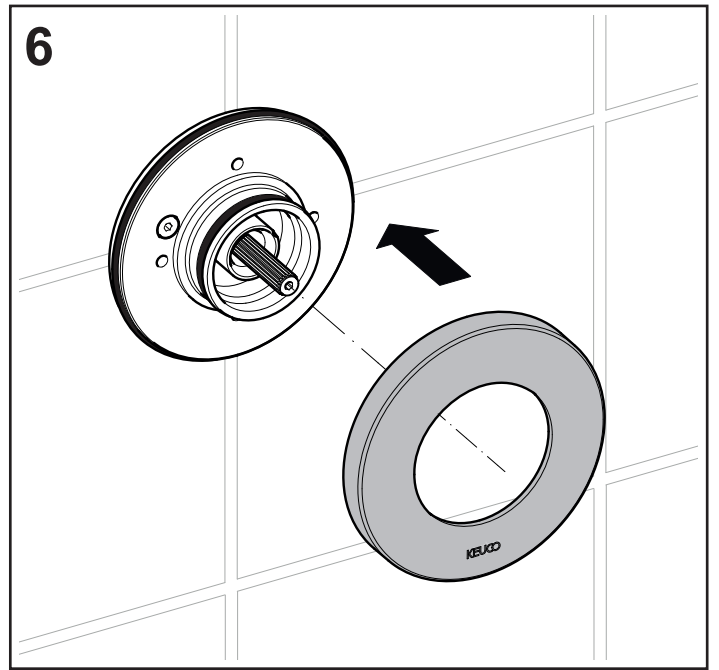
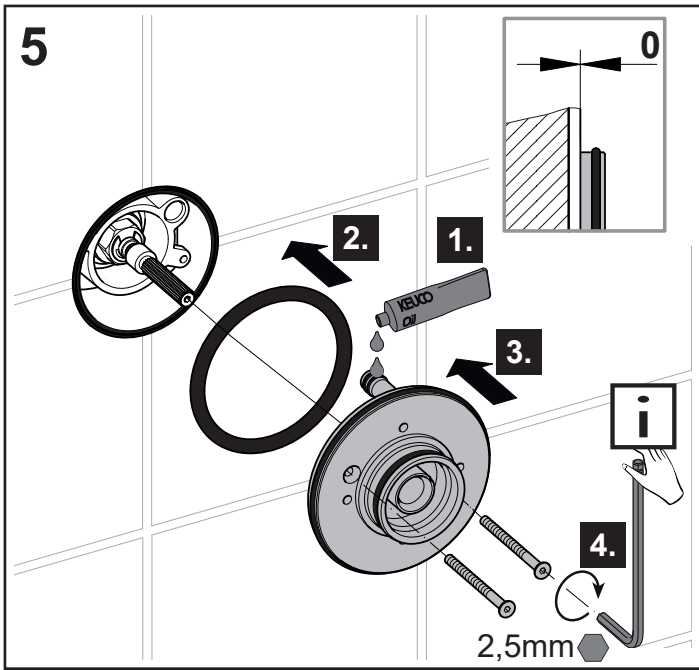
Montaż w odwrotnej kolejności.

– Moment obrotowy dokręcenia nakrętki głowicy: 20-30 Nm

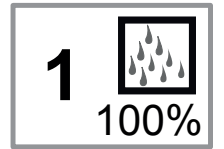
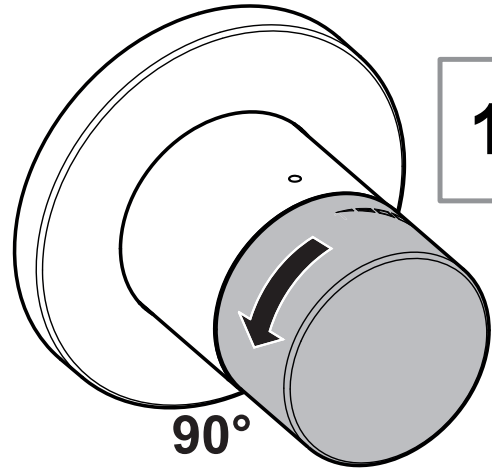
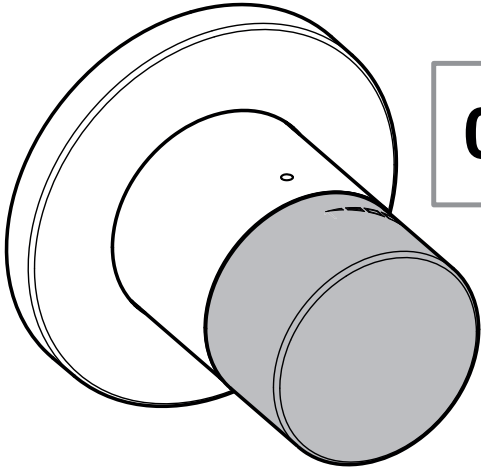
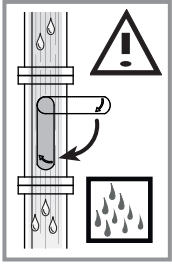
Części zamienne z numerami zamówienia, patrz strona 11

 Informacje dotyczące gwarancji dostępne są w dołączonej **karcie pielęgnacyjno-gwarancyjnej**.

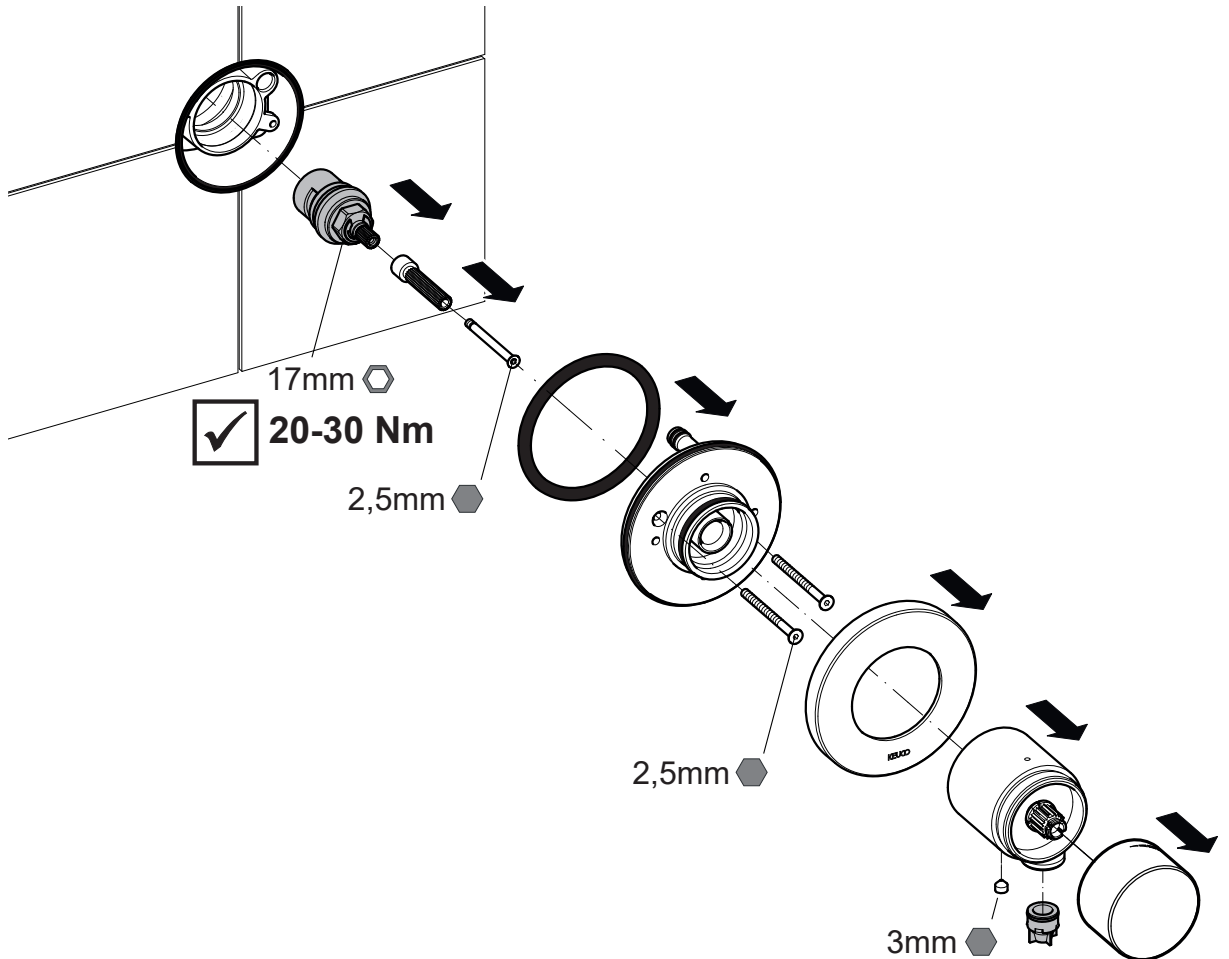




9



10



DE Ersatzteile

FR Pièces de rechange

CS Náhradní díly

EN Spare parts

IT Ricambi

PL Części zamienne

ES Piezas de recambio

NL Reserveonderdelen

RU Запчасти

