

LORO-X Light Dachentwässerungssysteme

mit Klebeflansch

Attika- und Flachdachabläufe für kleine Dachflächen,
Flansch aus Edelstahl

Verlegevideo
X-Light



LORO-X Light
Flachdachabläufe,
• **Hauptablauf**
DN 70, DN 100



LORO-X Light
Flachdachabläufe,
• **Notablauf**
DN 70, DN 100



LORO-X Light
Attikaabläufe,
• **Hauptablauf**
• **Notablauf**
DN 50, DN 70 und DN 100

Vorteile:

- Edelstahl Attika- und Flachdachablauf für Freispiegelströmung
- Als Hauptablauf und Notablauf verfügbar
- Mit Edelstahl Klebeflansch
- 120mm verfügbare Klebefläche umlaufend
- Insbesondere geeignet für Bitumenbahnen und Flüssigkunststoffe
(Bitte die jeweiligen Herstellervorgaben beachten!)
- Selbsttragende Haube aus hochwertigem Edelstahl zum Einschieben
- Kein Schrauben notwendig
- Haube zur Revision abnehmbar

Aufbauschema/Systembauteile

Serie LORO-X Light Dachentwässerungssysteme: LORO-X Light Attikaabläufe

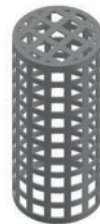
DN 50, DN 70 und DN 100 aus Edelstahl

Hauptentwässerung

Attikaablauf,
aus Edelstahl,
Art.-Nr. 12300.050X
Art.-Nr. 12300.070X
Art.-Nr. 12300.100X



Notentwässerung

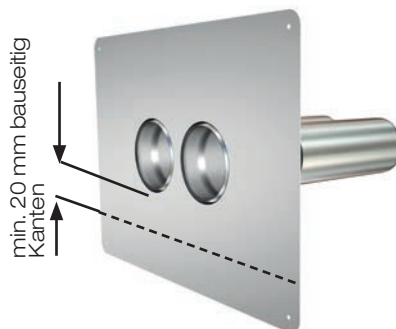


Siebkorb
Art.-Nr. 15217.070X
Art.-Nr. 15217.100X

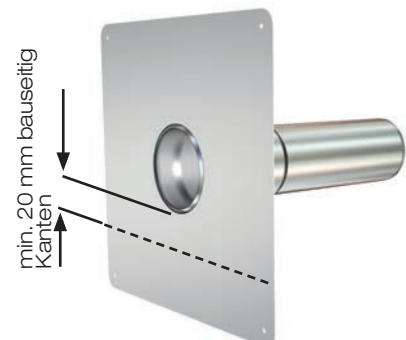
Dichtelement

Art.-Nr. 00911.070X
Art.-Nr. 00911.100X

Attikaablauf mit Doppelrohr, Speier
aus Edelstahl, bauseitig zum Kanten
Art.-Nr. 13072.070X
Art.-Nr. 13072.100X



Attikaablauf, Speier
aus Edelstahl, bauseitig zum Kanten
Art.-Nr. 12072.070X
Art.-Nr. 12072.100X



Aufbauschema/Systembauteile

Serie LORO-X Light Dachentwässerungssysteme: LORO-X Light Flachdachabläufe DN 70 und DN 100 aus Edelstahl

Verlegevideo
X-Light



Hauptentwässerung

**Haube
Hauptentwässerung**
Art.-Nr. 12020.070X
Art.-Nr. 12020.100X



Notentwässerung

**Haube
Notentwässerung**
Art.-Nr. 12026.070X
Art.-Nr. 12026.100X



für
Flüssigkunststoff und
Bitumenbahnen



Grundeinheit, senkrecht,
mit Edelstahlflansch
Art.-Nr. 12100.070X / Flansch 300 x 300 mm
Art.-Nr. 12100.100X / Flansch 400 x 400 mm

Ausführung einteilig

Ausführung zweiteilig



Unterteileinheit, senkrecht,
ohne Wärmedämmung,
aus Edelstahl
Art.-Nr. 12101.070X
Art.-Nr. 12101.100X



Unterteileinheit, Auslauf 3°,
ohne Wärmedämmung
aus Edelstahl
Art.-Nr. 12102.070X
Art.-Nr. 12102.100X



Wärmedämmung
Art.-Nr. 19842.070X
Art.-Nr. 19842.100X



Wärmedämmung
Art.-Nr. 19843.070X
Art.-Nr. 19843.100X

Auf Wunsch mit werkseitig aufgebrachteter Bitumen-Anschlussmanschette lieferbar.

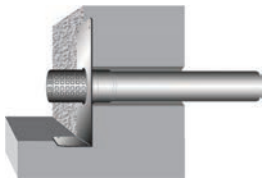


Serie X-Light

		Hauptentwässerung								
		Freispiegelströmung								
		Silent								
		ohne Eingriff ins Dach			ohne Eingriff ins Dach					
		12300.050X 12300.070X 12300.100X						12300.050X 12300.070X 12300.100X		
	DN	50	70	100	50	70	100			
Eingrifftiefe ins Dach		0 mm	0 mm	0 mm	0 mm	0 mm	0 mm			
Wasserhöhe (mm)		35	35	35	35	35	35			
Wehrhöhe (mm)		0	0	0	0	0	0			
LX-Nr.		LX2284	LX2283	LX2211	LX2288	LX2289	LX2290			
Abfluss Q (l/s)	2,5									
	2									
	1,5									
	1									
	0,5	0,40 l/s*	0,52 l/s*	0,64 l/s*	0,45 l/s**	0,45 l/s**	0,52 l/s**			

* Abflussleistung gemäß Prüfanordnung nach DIN EN 1253, Fallrohrlänge 4,2 m

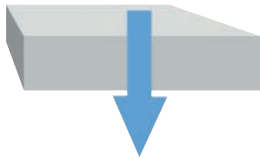
** LORO Eigenmessung bei vollständig belüfteter Falleitung, entspricht Speierleistung

Serie X-Light


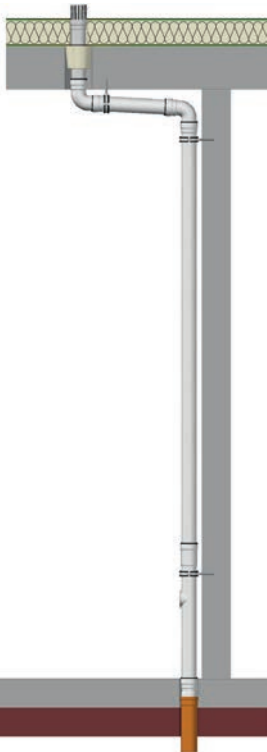
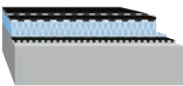




		Notentwässerung			
		Freispiegelströmung			
		Silent			
	  12072X			  13072X	
	DN	70	100	70	100
Eingriffstiefe ins Dach	0 mm	0 mm	0 mm	0 mm	
Wasserhöhe (mm)	35	35	75	75	
Wehrhöhe(mm)	0	0	0	0	
LX-Nr.	LX1848	LX1986	LX3005	LX3004	
Abfluss Q (l/s)	7				
	6				
	5				
	4				
	3			2,8 l/s **	3,6 l/s **
	2				
	1	0,4 l/s **	0,65 l/s **		
					

* LORO Eigenmessung bei vollständig belüfteter Falleitung, entspricht Speierleistung

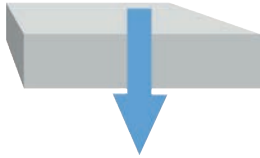
** Bei dieser Messung stellt der 0-Punkt in der Abflusskurve die Unterkante Rohr dar.



Serie X-Light Flansch aus Edelstahl

		Hauptentwässerung			
		Freispiegelströmung			
		Silent Power			
 Ungedämmtes Dach	einteilig				
	ohne Wärmedämmung	mit Wärmedämmung			
 Gedämmtes Dach	zweiteilig				
	ohne Wärmedämmung	mit Wärmedämmung			
DN	70		100		
Wasserhöhe (mm)	35		35		
Wehrhöhe (mm)	0		0		
					
LX-Nr.	LX2255	LX2254	LX2202	LX2209	
Abfluss Q (l/s)	12				
	11				
	10				
	9				
	8				
	7				
	6				
	5				
	4	3,8 l/s*		4,5 l/s*	
	3		2,1 l/s**		3,3 l/s**
	2				
	1				

* Abflussleistung gemäß Prüfanordnung nach DIN EN 1253, Fallrohrlänge 4,2 m
 ** LORO Eigenmessung bei vollständig belüfteter Falleitung, entspricht Speicherleistung



Serie X-Light Flansch aus Edelstahl

	Notentwässerung			
	Freispiegelströmung			
	Silent Power			
 Ungedämmtes Dach	einteilig ohne Wärmedämmung		 mit Wärmedämmung	
 Gedämmtes Dach	zweiteilig ohne Wärmedämmung		 mit Wärmedämmung	
DN	70		100	
Wasserhöhe (mm)	35		35	
Wehrhöhe (mm)	0		0	
LX-Nr.	LX2256	LX2253	LX2203	LX2210
Abfluss Q (l/s)	4,7 l/s*	1,6 l/s**	4,5 l/s*	3,3 l/s**

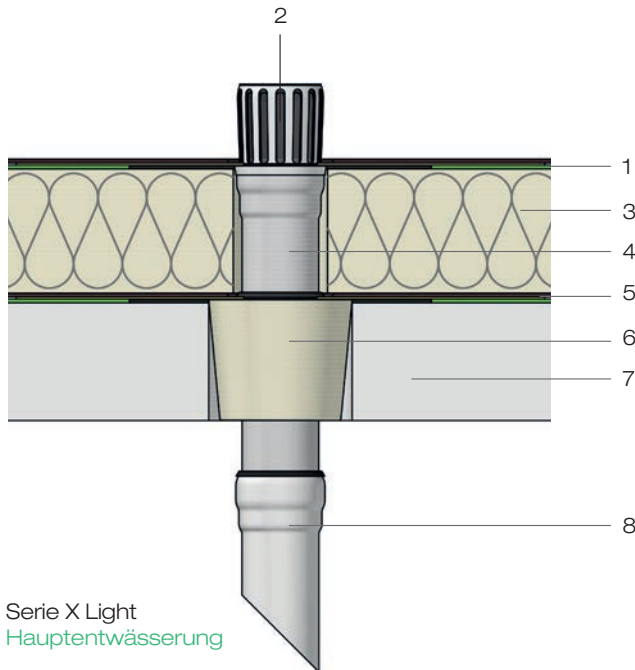
Ausf. a = ohne Wärmedämmung
 Ausf. b = mit Wärmedämmung

* Abflussleistung gemäß Prüfanordnung nach DIN EN 1253, Fallrohrlänge 4,2 m
 ** LORO Eigenmessung bei vollständig belüfteter Falleitung, entspricht Speicherleistung

Einsatzbeispiele Serie X Light:

LORO-X Light Dachentwässerungssysteme mit Klebeflansch

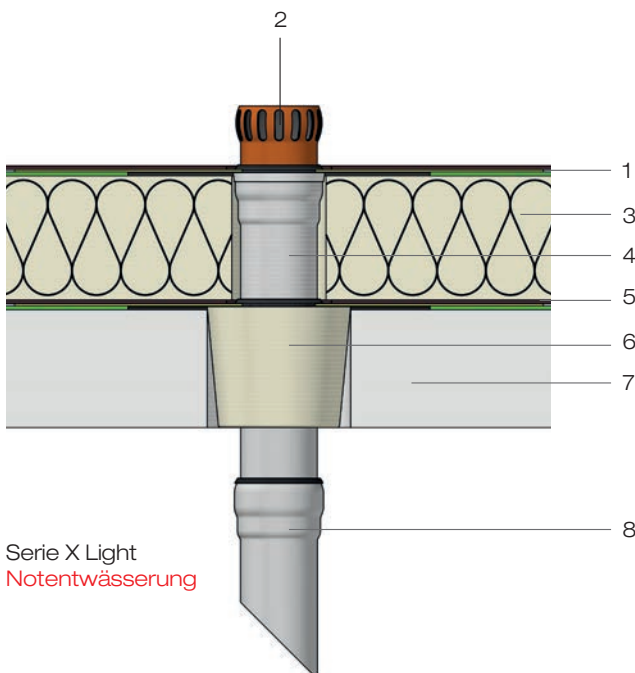
- 1 Abdichtungsbahn
- 2 LORO-X Light Haube Hauptentwässerung
- 3 Wärmedämmung
- 4 LORO-X Light Grundeinheit
- 5 Dampfsperre
- 6 LORO-X Light Unterteileinheit mit Wärmedämmung
- 7 Betonplatte
- 8 LORO-X Stahlabflussrohr



Serie X Light
Hauptentwässerung

LORO-X Light Dachentwässerungssysteme mit Klebeflansch

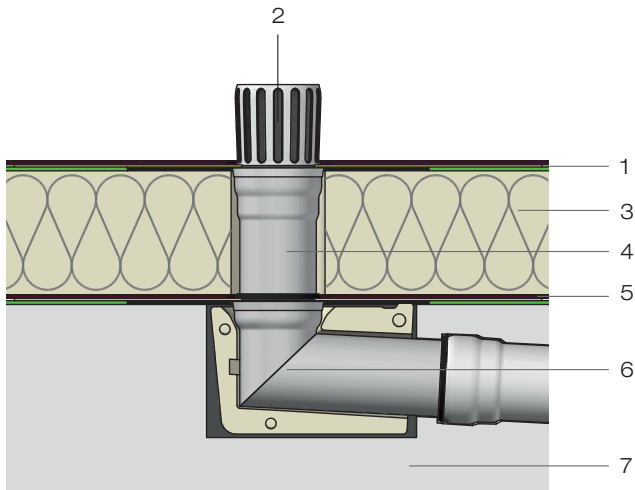
- 1 Abdichtungsbahn
- 2 LORO-X Light Haube Notentwässerung
- 3 Wärmedämmung
- 4 LORO-X Light Grundeinheit
- 5 Dampfsperre
- 6 LORO-X Light Unterteileinheit mit Wärmedämmung
- 7 Betonplatte
- 8 LORO-X Stahlabflussrohr



Serie X Light
Notentwässerung

Einsatzbeispiele Serie X Light:

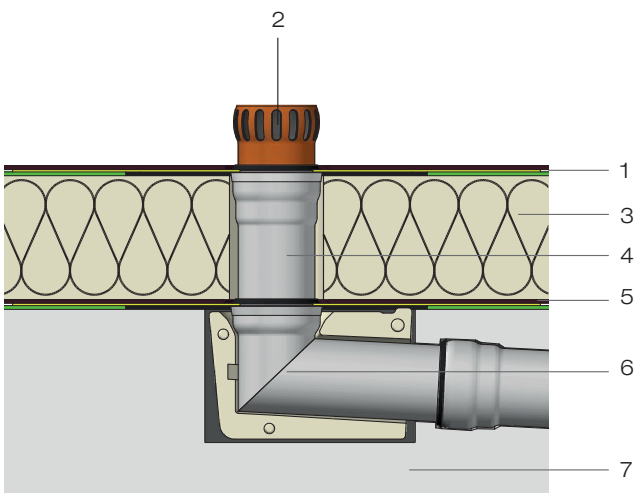
LORO-X Light Dachentwässerungssysteme mit Klebeflansch



- 1 Abdichtungsbahn
- 2 LORO-X Light Haube Hauptentwässerung
- 3 Wärmedämmung
- 4 LORO-X Light Grundeinheit
- 5 Dampfsperre
- 6 LORO-X Light Untereinheit mit Wärmedämmung
Ausführung seitlich 3 Grad
- 7 Betonplatte

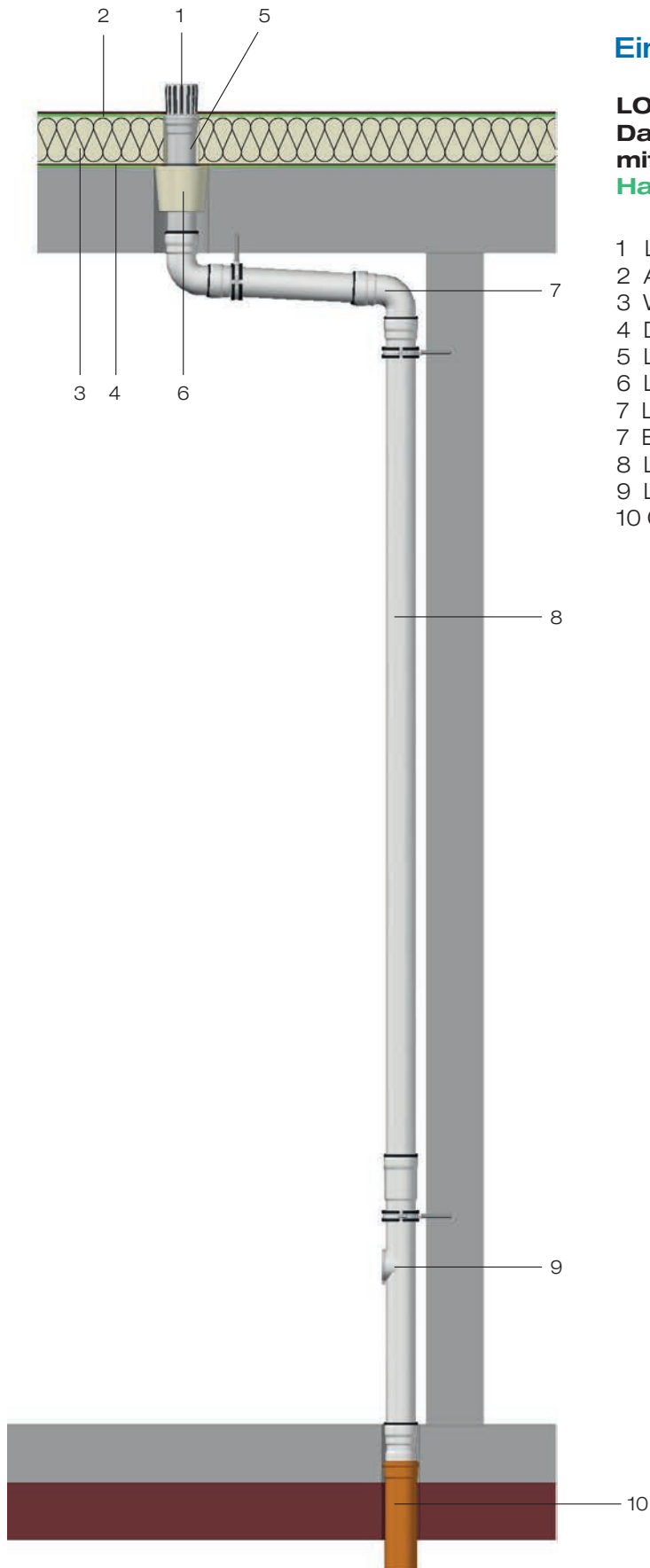
Serie X Light
Hauptentwässerung

LORO-X Light Dachentwässerungssysteme mit Klebeflansch



- 1 Abdichtungsbahn
- 2 LORO-X Light Haube Notentwässerung
- 3 Wärmedämmung
- 4 LORO-X Light Grundeinheit
- 5 Dampfsperre
- 6 LORO-X Light Untereinheit mit Wärmedämmung
Ausführung seitlich 3 Grad
- 7 Betonplatte

Serie X Light
Notentwässerung



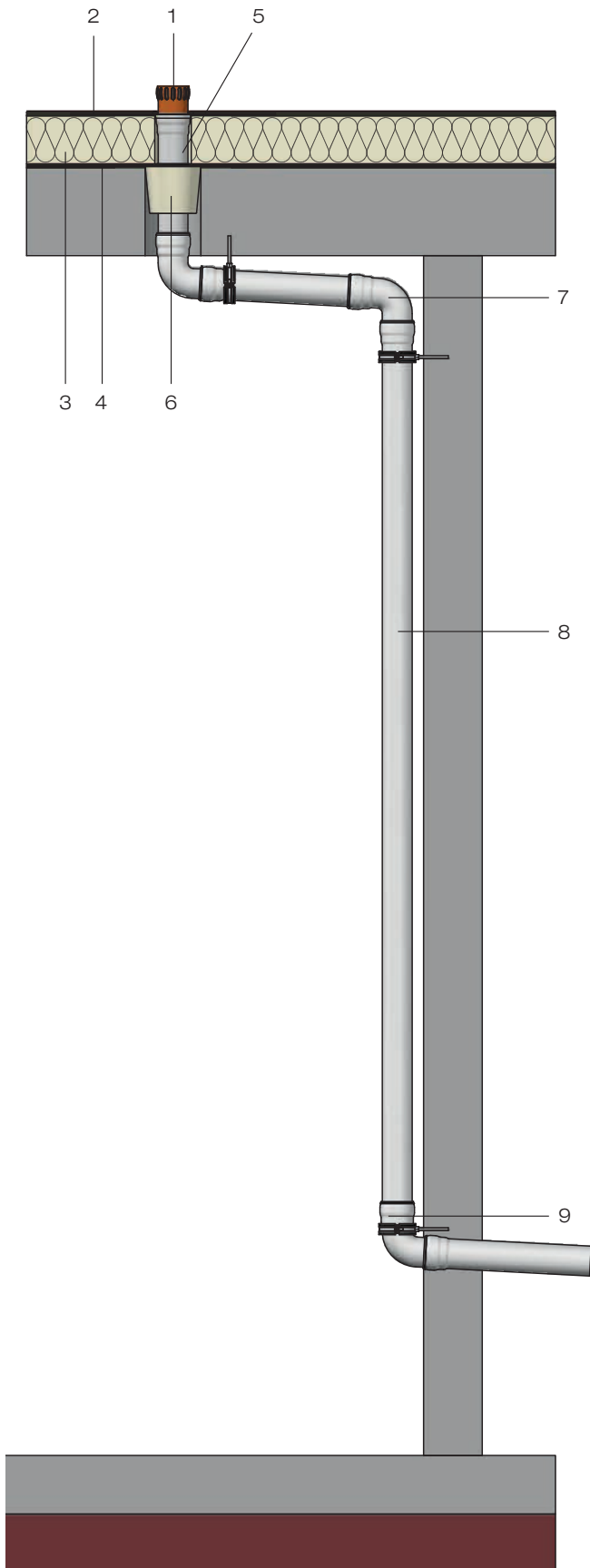
Einsatzbeispiele

LORO-X Light Dachentwässerungssysteme mit Klebeflansch Hauptentwässerung

- 1 LORO-X Light Haube Hauptentwässerung
- 2 Abdichtungsbahn
- 3 Wärmedämmung
- 4 Dampfsperre
- 5 LORO-X Light Grundeinheit
- 6 LORO-X Light Unterteileinheit mit Wärmedämmung
- 7 LORO-X Bogen
- 7 Betonplatte
- 8 LORO-X Stahlabflussrohr
- 9 LORO-X Standrohr
- 10 Grundleitung

Einsatzbeispiele

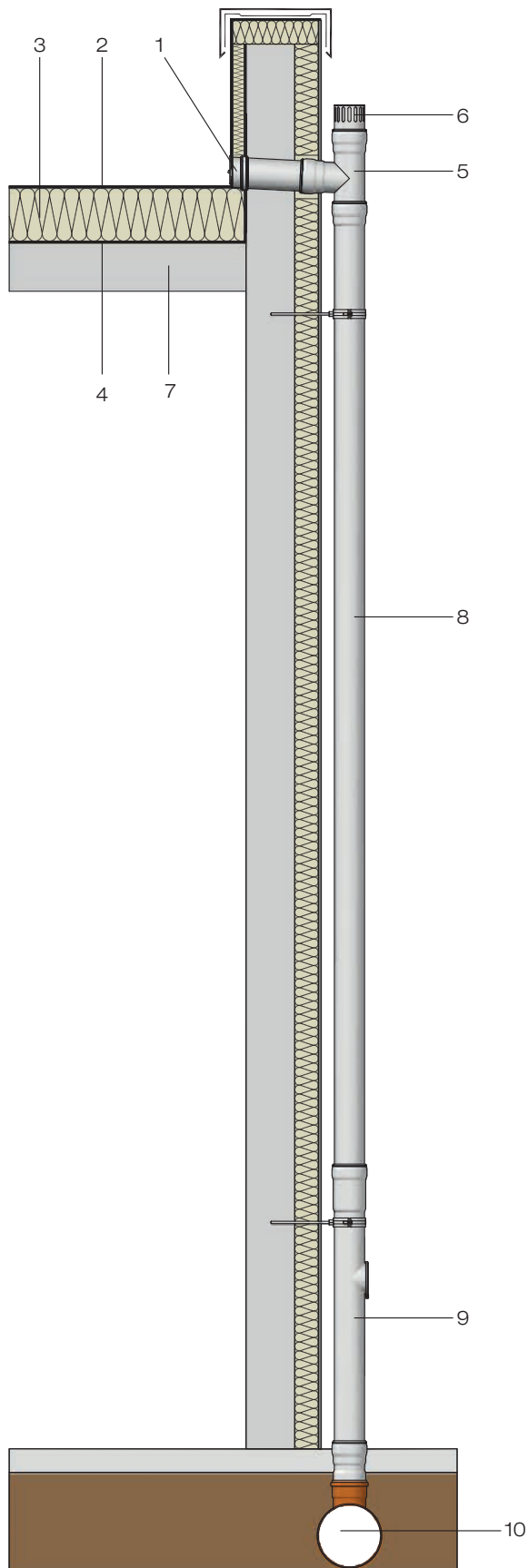
LORO-X Light Dachentwässerungssysteme mit Klebeflansch Notentwässerung



- 1 LORO-X Light Haube Notentwässerung
- 2 Abdichtungsbahn
- 3 Wärmedämmung
- 4 Dampfsperre
- 5 LORO-X Light Grundeinheit
- 6 LORO-X Light Untereinheit mit Wärmedämmung
- 7 LORO-X Bogen
- 7 Betonplatte
- 8 LORO-X Stahlabflussrohr
- 9 LORO-X Bogen

Einsatzbeispiele

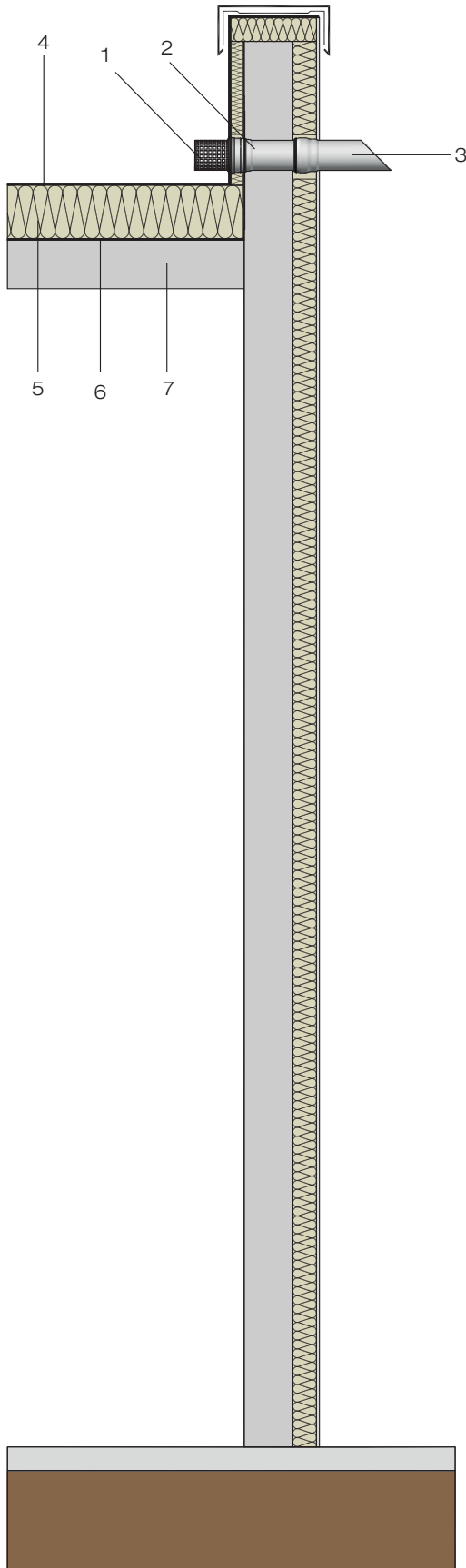
LORO-X Light Dachentwässerungssysteme Attikaabläufe mit Klebeflansch, aus Edelstahl Hauptentwässerung



- 1 LORO-X Light Attikaablauf Hauptentwässerung
- 2 Abdichtungsbahn
- 3 Wärmedämmung
- 4 Dampfsperre
- 5 LORO-X Abzweig
- 6 LORO-X Belüftungsstück
- 7 Betonplatte
- 8 LORO-X Stahlabflussrohr
- 9 LORO-X Standrohr
- 10 Grundleitung

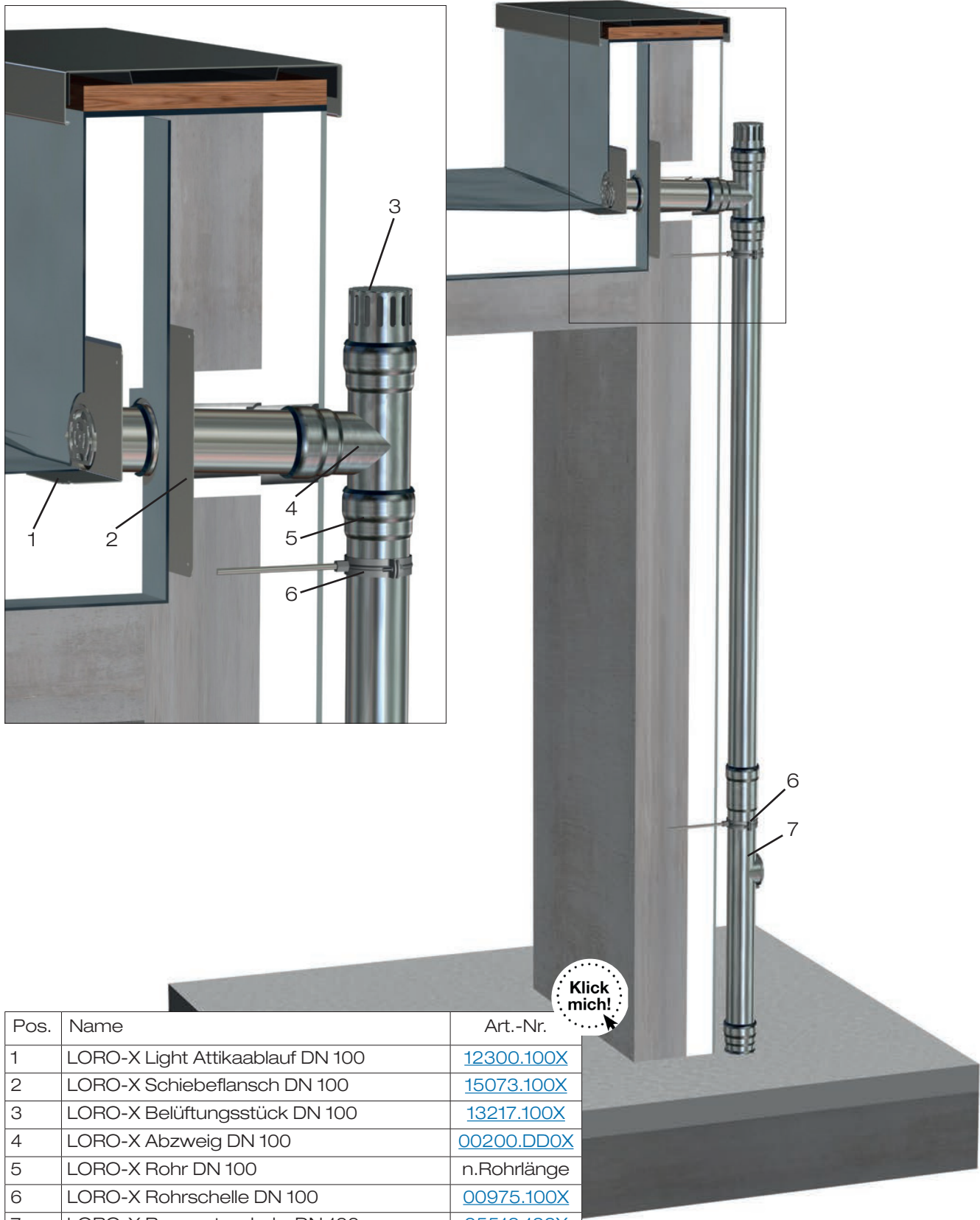
Einsatzbeispiele

LORO-X Light Dachentwässerungssysteme Attikaabläufe mit Klebeflansch, aus Edelstahl Notentwässerung



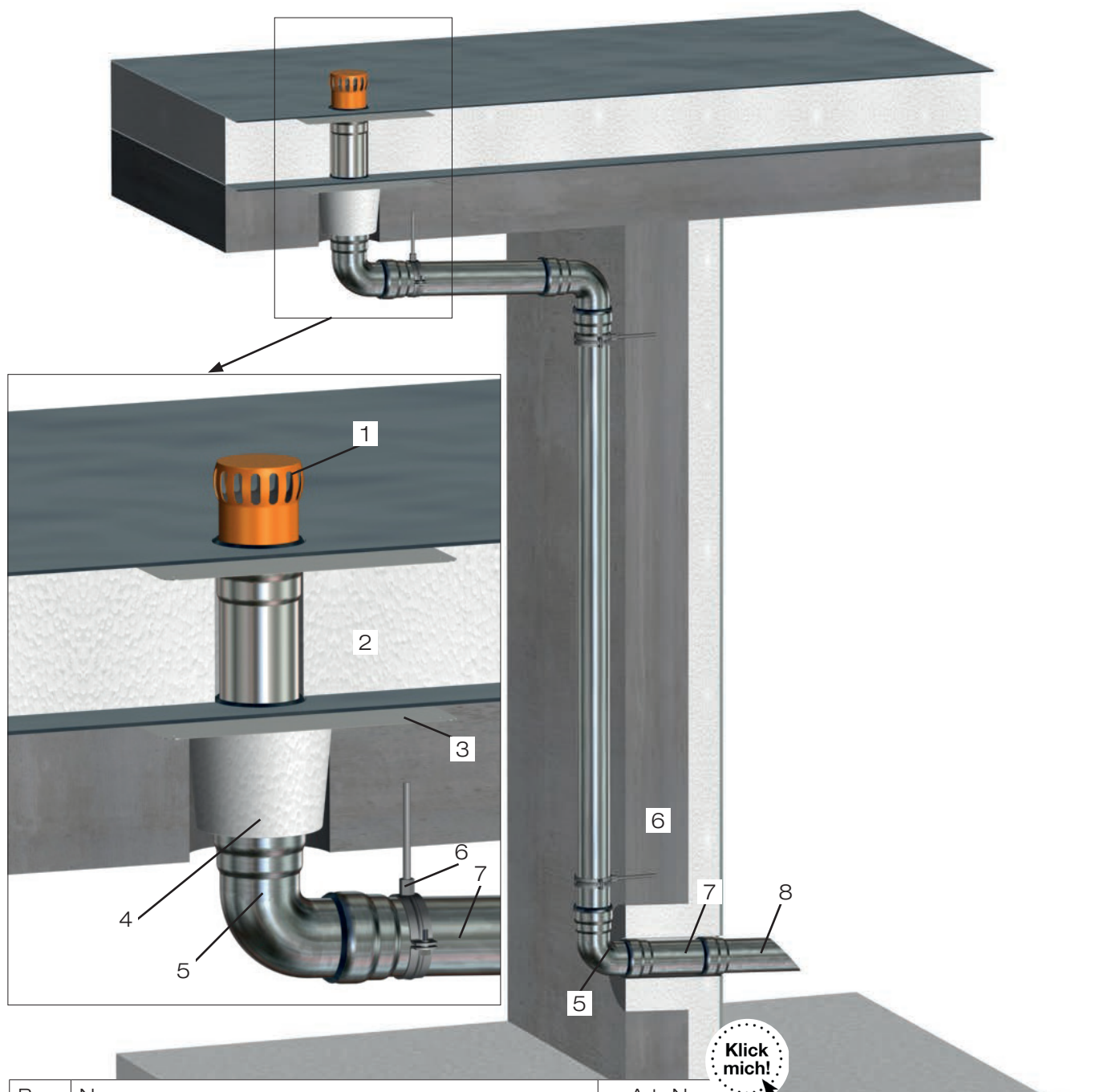
- 1 LORO-X Siebkorb
- 2 LORO-X Light Attikaablauf **Notentwässerung**
- 3 LORO-X Speierrohr
- 4 Abdichtungsbahn
- 5 Wärmedämmung
- 6 Dampfsperre
- 7 Betonplatte

Einsatzbeispiel



Pos.	Name	Art.-Nr.
1	LORO-X Light Attikaablauf DN 100	12300.100X
2	LORO-X Schiebeflansch DN 100	15073.100X
3	LORO-X Belüftungsstück DN 100	13217.100X
4	LORO-X Abzweig DN 100	00200.DD0X
5	LORO-X Rohr DN 100	n.Rohrlänge
6	LORO-X Rohrschelle DN 100	00975.100X
7	LORO-X Regenstandrohr DN 100	05510.100X
8	Anschlussstück von LORO-X auf KA-Muffe	00630.100X

Einsatzbeispiel



Pos.	Name	Art.-Nr.
1	LORO-X Light Haube Notentwässerung DN 100	12026.100X
2	LORO-X Light Flachdachablauf DN 100, 600 mm lang	12072.100X
	bzw. 300 mm lang	12100.100X
3	LORO-X Light Unterteil DN 100	12101.100X
4	LORO-X Wärmedämmung DN 100	19842.100X
5	LORO-X Bogen 87°DN 100	00300.100X
6	LORO-X Rohrschelle DN 100	00975.100X
7	LORO-X Rohr DN 100	n.Rohrlänge
8	LORO-X Speierrohr DN 100	15199.100X

LORO-X Light Sanierung Flachdachablauf mit Klebeflansch, aus Edelstahl, DN 100

bei bestehenden Ablaufkörper und Rohrleitung

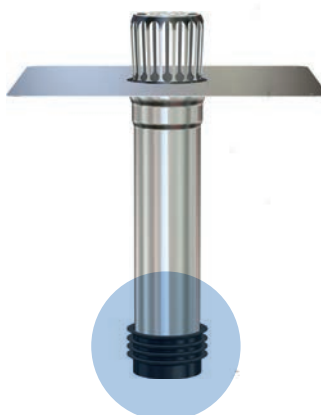
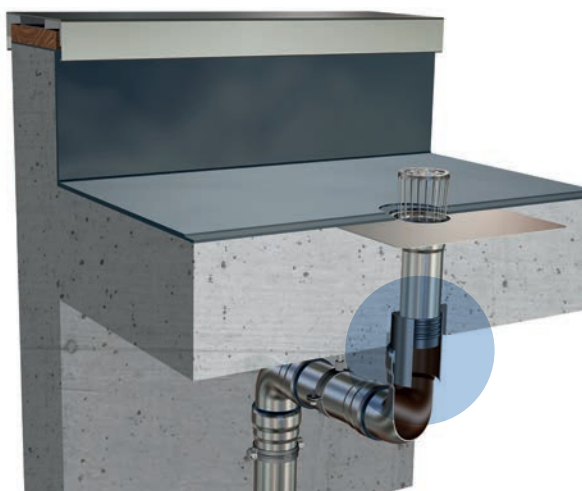
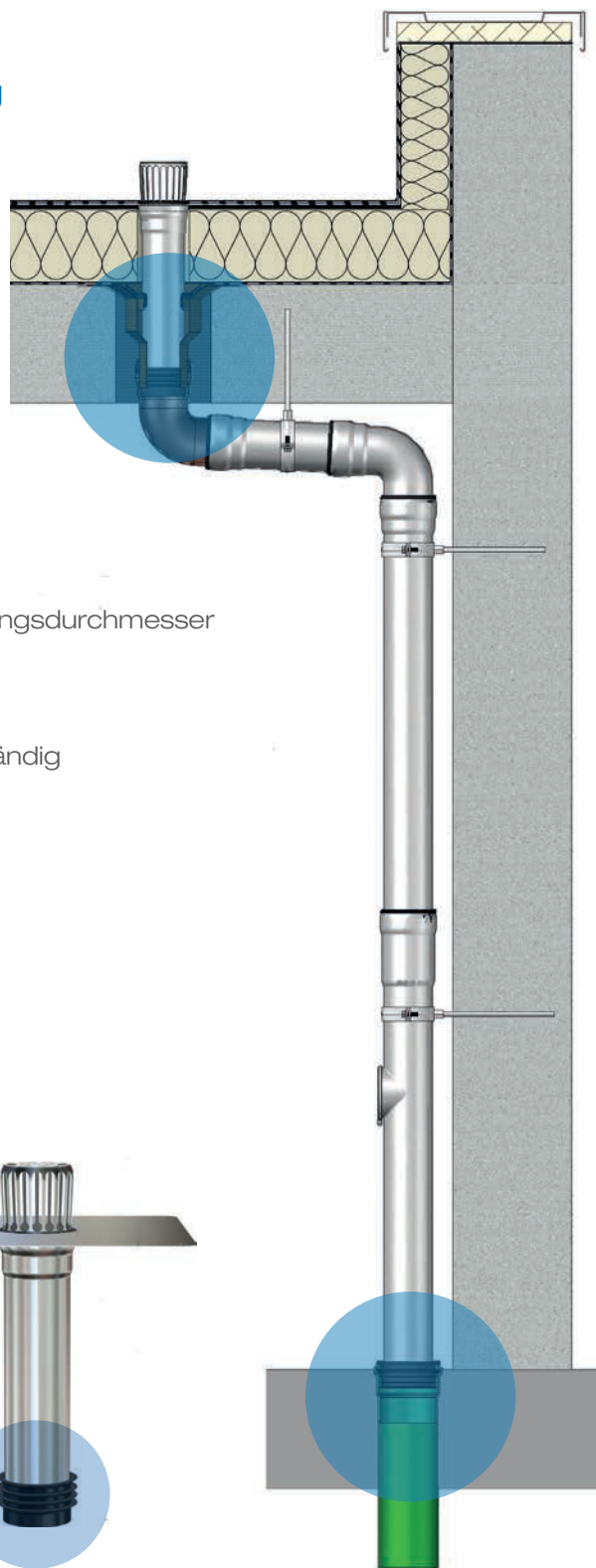


NEUHEIT

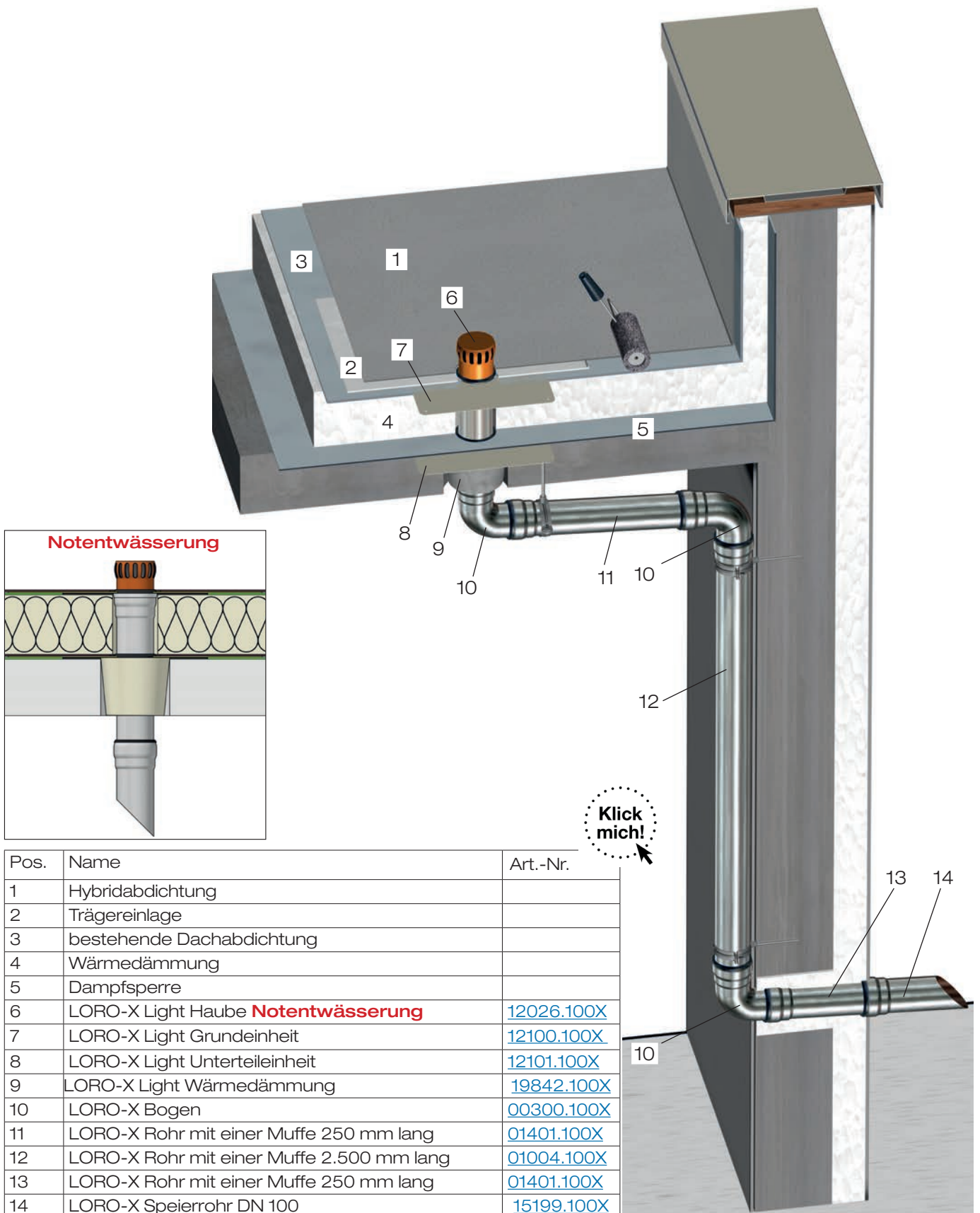


Einsatzbereiche:

- LORO-X Sanierungselemente für viele gängige Rohrleitungsdurchmesser und bestehende Ablaufgrundkörper
- für senkrechte LORO-X Dachabläufe mit Klebeflansch
- LORO-X Sanierungsabläufe sind bruchfest und UV-beständig
- Rückstausicher geprüft



Einsatzbeispiel



Pos.	Name	Art.-Nr.
1	Hybridabdichtung	
2	Trägereinlage	
3	bestehende Dachabdichtung	
4	Wärmedämmung	
5	Dampfsperre	
6	LORO-X Light Haube Notentwässerung	12026.100X
7	LORO-X Light Grundeinheit	12100.100X
8	LORO-X Light Unterteileinheit	12101.100X
9	LORO-X Light Wärmedämmung	19842.100X
10	LORO-X Bogen	00300.100X
11	LORO-X Rohr mit einer Muffe 250 mm lang	01401.100X
12	LORO-X Rohr mit einer Muffe 2.500 mm lang	01004.100X
13	LORO-X Rohr mit einer Muffe 250 mm lang	01401.100X
14	LORO-X Speierrohr DN 100	15199.100X


LORO-X Light

Dachentwässerungssysteme


Attikaabläufe aus Edelstahl, DN 70 und DN 100

Aufbauschema siehe Seite 2


LORO-X Light Attikaablauf

Hauptentwässerung		DN 50	DN 70	DN 100
Freispiegelströmung				
	aus Edelstahl	12300.050X	12300.070X	12300.100X
		•	•	•

LORO-X Light Attikaablauf

Notentwässerung		DN 70	DN 100
Freispiegelströmung			
	Bauseitig zum Kanten, aus Edelstahl	12072.070X	12072.100X
		•	•

LORO-X VARIO Kant Attikaablauf mit Doppelrohr

Notentwässerung		DN 70	DN 100
Freispiegelströmung			
	Bauseitig zum Kanten, aus Edelstahl	13072.070X	13072.100X
		•	•


LORO-X Siebkorb


		DN 70	DN 100
		15217.070X	15217.100X
		•	•

LORO-X Dichtelement

		DN 70	DN 100
		00911.070X	00911.100X
		•	•

LORO-X Schiebeflansch, aus Edelstahl

		DN 70	DN 100
	zum bauseitigen Abkanten, inkl. Dichtelement	15073.070X	15073.100X
		•	•

		DN 70	DN 100
	zum bauseitigen Abkanten, inkl. Dichtelement	13073.070X	13073.100X
		•	•

LORO-X Light Dachentwässerungssysteme

Flachdachabläufe mit Klebeflansch, aus Edelstahl, DN 70 und DN 100

Aufbauschema siehe Seite 3

Teileinheiten zur Komplettierung nach dem Baukastenprinzip

LORO-X Light Grundeinheit, senkrecht

bestehend aus: Ablaufkörper und Dichtelement

	DN 70	DN 100	
aus Edelstahl, DN 70 Flansch 300 x 300 mm DN 100 Flansch 400 x 400 mm	12100.070X	12100.100X	
	•	•	


LORO-X Light Unterteileneinheit, senkrecht

	DN 70	DN 100	
aus Edelstahl, DN 70 Flansch 300 x 300 mm DN 100 Flansch 400 x 400 mm	12101.070X	12101.100X	
	•	•	


LORO-X Light Unterteileneinheit, seitlich

	DN 70	DN 100	
aus Edelstahl, DN 70 Flansch 300 x 300 mm DN 100 Flansch 400 x 400 mm	12102.070X	12102.100X	
	•	•	



Haube für Hauptentwässerung

	DN 70	DN 100	
aus Edelstahl	12020.070X	12020.100X	
	•	•	

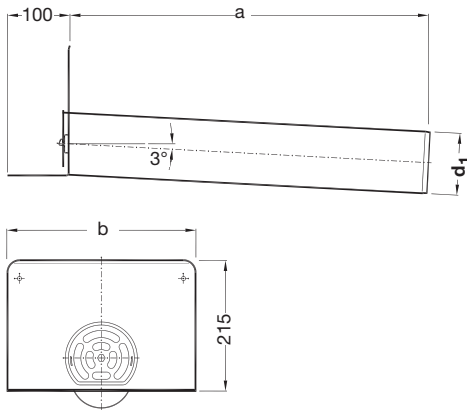
Haube für Notentwässerung

	DN 70	DN 100	
bestehend aus Siebeinsatz und Dichtelement, aus Edelstahl	12026.070X	12026.100X	
	•	•	

LORO-X Wärmedämmung

	DN 70	DN 100	
senkrecht	19842.070X	19842.100X	
	•	•	
seitlich	19843.070X	19843.100X	
	•	•	

Maße und Gewichte



Hauptentwässerung

LORO-X Light

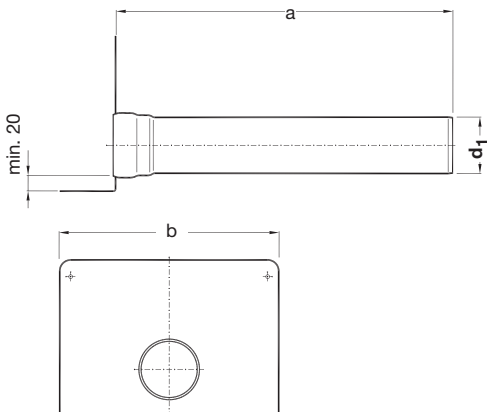
Dachentwässerungssysteme

Attikaabläufe, aus Edelstahl, DN 50, DN 70 und DN 100

Abflussleistung nach Datenblatt:

LX2284		DN 50 = 0,40 l/s*
LX2288	als Speier:	DN 50 = 0,45 l/s*
LX2283		DN 70 = 0,52 l/s*
LX2289	als Speier:	DN 70 = 0,45 l/s*
LX2211		DN 100 = 0,64 l/s*
LX2290	als Speier:	DN 100 = 0,52 l/s*

DN	Art.-Nr.	d ₁	a	b	kg
50	12300.050X	53	400	260	1,6
70	12300.070X	73	400	280	2,1
100	12300.100X	102	600	314	3,1



Notentwässerung

LORO-X Light

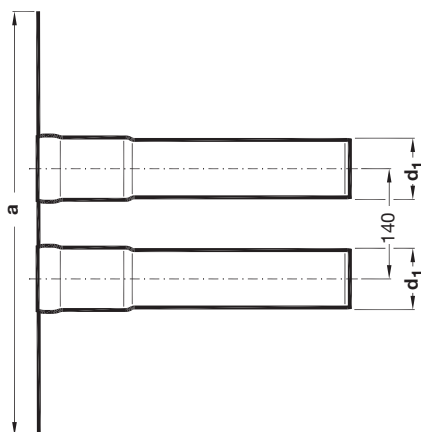
Dachentwässerungssysteme

Attikaabläufe, Speier, aus Edelstahl, DN 70 und DN 100 zum bauseitigen Abkanten

Abflussleistung nach Datenblatt:

LX1848		DN 70 = 0,40 l/s*
LX1986		DN 100 = 0,65 l/s

DN	Art.-Nr.	d ₁	a	b	kg
70	12072.070X	73	600	300	2,0
100	12072.100X	102	600	400	3,1



LORO-X Dachentwässerungssysteme

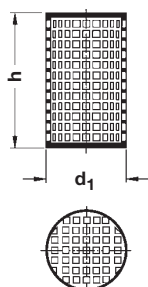
VARIO Kant Speier, mit Doppelrohr,

Speier, aus Edelstahl, DN 70 und DN 100 zum bauseitigen Abkanten

Abflussleistung nach Datenblatt:

LX 3005	DN 70:	1,4 l/s*
LX 3004	DN 100:	3,6 l/s*

DN	Art.-Nr.	d ₁	a	kg
70	13072.070X	73	300	3,4
100	13072.100X	102	400	4,1



LORO-X Siebkorb

aus Edelstahl, DN 70 und DN 100

DN	Art.-Nr.	d ₁	h	kg
70	15217.070X	73	163	0,3
100	15217.100X	102	184	0,4

* Gemäß Prüfanordnung nach DIN EN 1253

Maße und Gewichte

LORO-X Light

Dachentwässerungssysteme Grundeinheit, senkrecht

aus Edelstahl, DN 70 und DN 100

DN 70 Flansch 300 x 300 mm / DN 100 Flansch 400 x 400 mm

Abflussleistung nach Datenblatt:

Hauptentwässerung:

LX2255 DN 70: 3,8 l/s*

LX2254 als Speier: 2,1 l/s*

LX2202 DN 100: 4,5 l/s*

LX2209 als Speier: 3,3 l/s*

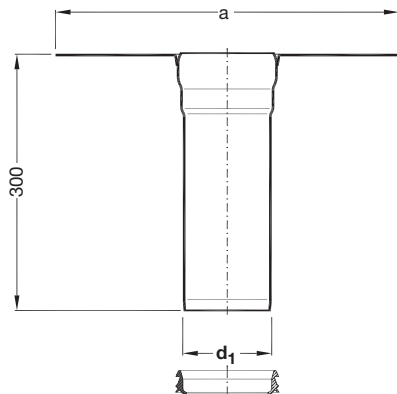
Notentwässerung:

LX2256 DN 70: 4,7 l/s*

LX2253 als Speier: 1,6 l/s*

LX2203 DN 100: 4,5 l/s*

LX2210 als Speier: 3,3 l/s*



DN	Art.-Nr.	d ₁	a	kg
70	12100.070X	73	300	1,4
100	12100.100X	102	400	2,1

LORO-X Light

Dachentwässerungssysteme Unterteileinheit, senkrecht

aus Edelstahl, DN 70 und DN 100

DN 70 Flansch 300 x 300 mm / DN 100 Flansch 400 x 400 mm

Abflussleistung nach Datenblatt:

Hauptentwässerung:

LX2255 DN 70: 3,8 l/s*

LX2254 als Speier: 2,1 l/s*

LX2202 DN 100: 4,5 l/s*

LX2209 als Speier: 3,3 l/s*

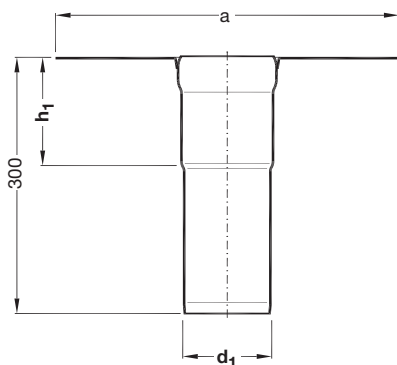
Notentwässerung:

LX2256 DN 70: 4,7 l/s*

LX2253 als Speier: 1,6 l/s*

LX2203 DN 100: 4,5 l/s*

LX2210 als Speier: 3,3 l/s*



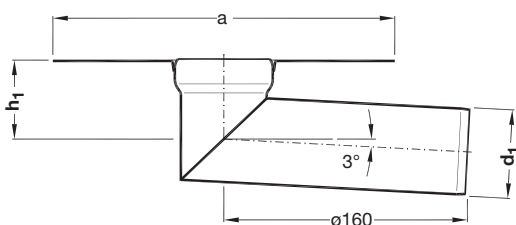
DN	Art.-Nr.	d ₁	a	h ₁	kg
70	12101.070X	73	300	120	1,4
100	12101.100X	102	400	130	2,1

LORO-X Light Dachentwässerungssysteme Unterteileinheit, seitlich

aus Edelstahl, DN 70 und DN 100

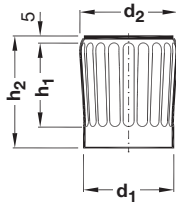
DN 70 Flansch 300 x 300 mm / DN 100 Flansch 400 x 400 mm

DN	Art.-Nr.	d ₁	a	h ₁	kg
70	12102.070X	73	300	69	1,5
100	12102.100X	102	400	94	2,4



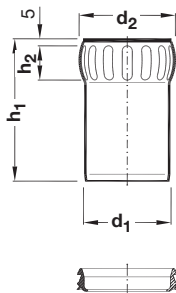
* Gemäß Prüfverordnung nach DIN EN 1253

Maße und Gewichte



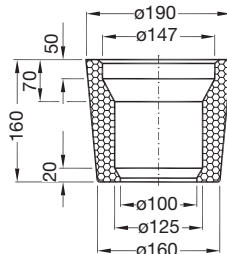
LORO-X
Haube für Hauptentwässerung
 aus Edelstahl, DN 70 und DN 100

DN	Art.-Nr.	d ₁	d ₂	h ₁	h ₂	kg
70	12020.070X	73	80	70	100	0,25
100	12020.100X	102	115	99	129	0,5



LORO-X
Haube für Notentwässerung
 aus Edelstahl, DN 70 und DN 100
 bestehend aus: Siebeinsatz und Dichtelement

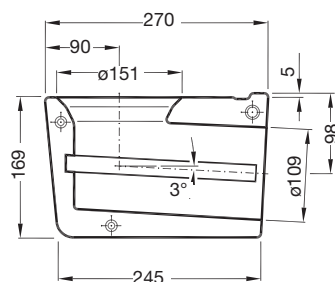
DN	Art.-Nr.	d ₁	d ₂	h ₁	h ₂	kg
70	12026.070X	73	83	135	33,5	0,37
100	12026.100X	102	115	167	41	0,6



LORO-X
Wärmedämmung
 senkrecht

Art.-Nr. [19842.070X](#)
 Art.-Nr. [19842.100X](#)

Gewicht: 0,03 kg
 Gewicht: 0,04 kg







LORO-X
Wärmedämmung
 seitlich

Art.-Nr. [19843.070X](#)
 Art.-Nr. [19843.100X](#)






Gewicht: 0,08 kg
 Gewicht: 0,12 kg

LORO-X Bestellformular




Bitte ergänzen Sie Ihren Ablauf um die empfohlenen Systemteile in DN 70 und DN 100:

Hauptentwässerung		Notentwässerung	
			
LORO-X Light Flachdach Hauptablauf	LORO-X Light Attika Hauptablauf	LORO-X Light Flachdach Notablauf	LORO-X Light Attika Notablauf



Schritt 1: LORO-X Falleitung wählen

 LORO-X Rohr 1000 mm, Art.-Nr. 01201.070X 2000 mm, Art.-Nr. 01101.070X 1000 mm, Art.-Nr. 01201.100X 2000 mm, Art.-Nr. 01101.100X	<input type="checkbox"/>	<input type="checkbox"/>	<input type="checkbox"/>	<input type="checkbox"/>
 LORO-X Regenstandrohr Art.-Nr. 05510.070X Art.-Nr. 05510.100X	<input type="checkbox"/>	<input type="checkbox"/>	<input type="checkbox"/>	<input type="checkbox"/>
 LORO-X Rohrschelle Art.-Nr. 00973.070X Art.-Nr. 00975.100X	<input type="checkbox"/>	<input type="checkbox"/>	<input type="checkbox"/>	<input type="checkbox"/>
 LORO-X Stockschraube Art.-Nr. 09604.200X	<input type="checkbox"/>	<input type="checkbox"/>	<input type="checkbox"/>	<input type="checkbox"/>
 LORO-X Dichtelement Art.-Nr. 00911.070X Art.-Nr. 00911.100X	<input type="checkbox"/>	<input type="checkbox"/>	<input type="checkbox"/>	<input type="checkbox"/>

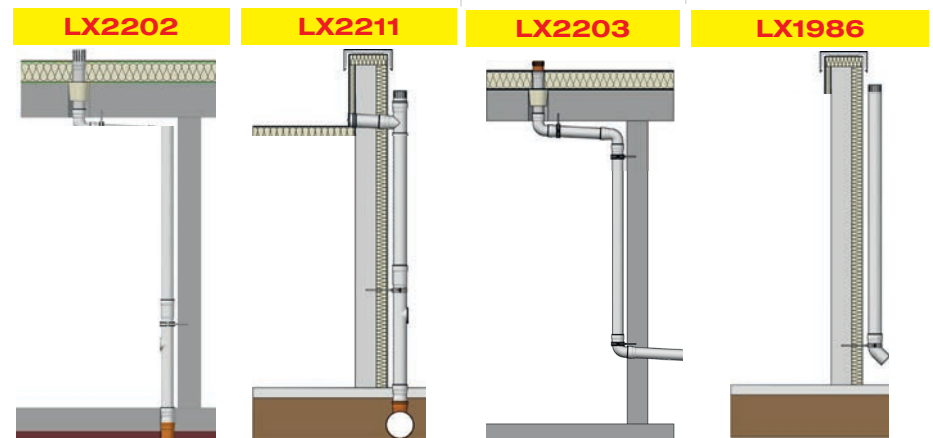
Schritt 2: LORO-X Formteile wählen

 LORO-X Bogen 87° Art.-Nr. 00300.070X 45° Art.-Nr. 00320.070X 87° Art.-Nr. 00300.100X 45° Art.-Nr. 00320.100X	<input type="checkbox"/>	<input type="checkbox"/>	<input type="checkbox"/>	<input type="checkbox"/>
 LORO-X Belüftungsstück Art.-Nr. 13217.070X Art.-Nr. 13217.100X	<input type="checkbox"/>	<input type="checkbox"/>	<input type="checkbox"/>	<input type="checkbox"/>
 LORO-X Abzweig, 87° Art.-Nr. 00200.CC0X 87° Art.-Nr. 00200.DD0X	<input type="checkbox"/>	<input type="checkbox"/>	<input type="checkbox"/>	<input type="checkbox"/>

Schritt 3: LORO-X Zubehör wählen

 LORO-X Schiebeflansch Art.-Nr. 15073.070X Art.-Nr. 15073.100X	<input type="checkbox"/>	<input type="checkbox"/>	<input type="checkbox"/>	<input type="checkbox"/>
 LORO-Gleitmittel Art.-Nr. 00986.000X	<input type="checkbox"/>	<input type="checkbox"/>	<input type="checkbox"/>	<input type="checkbox"/>

System-Leistungsnachweis durch LX-Datenblatt:



Datenblatt LX2211

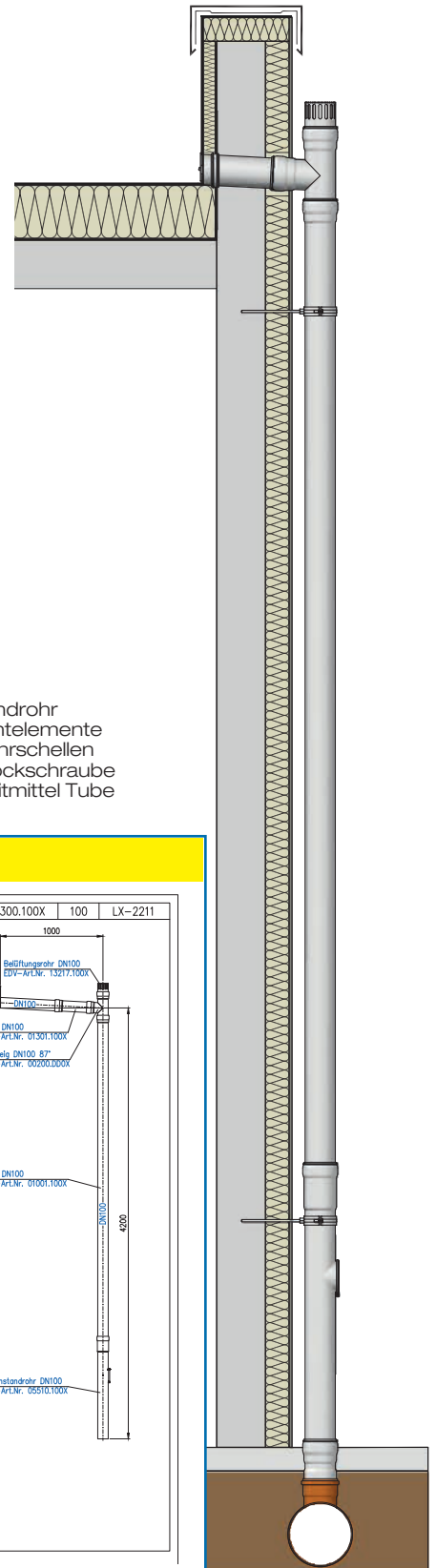
Attikaentwässerung LORO-X Light Attikaablauf mit Klebeflansch

Hauptentwässerung

Freispiegelströmung

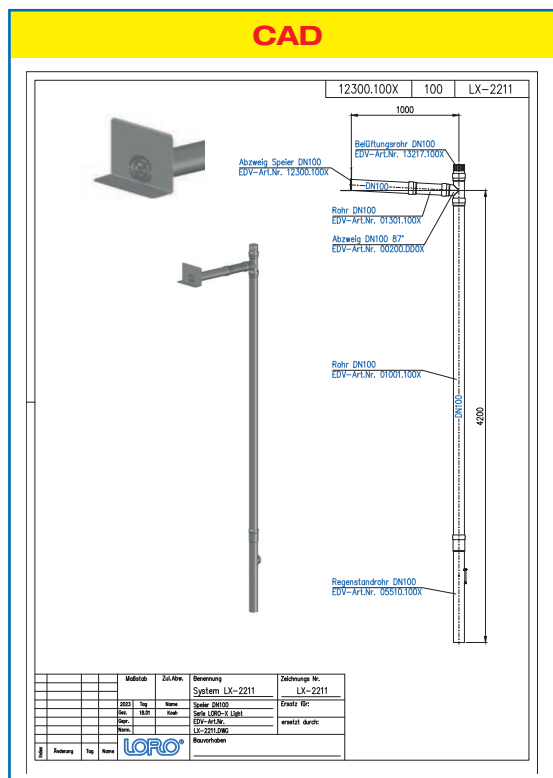
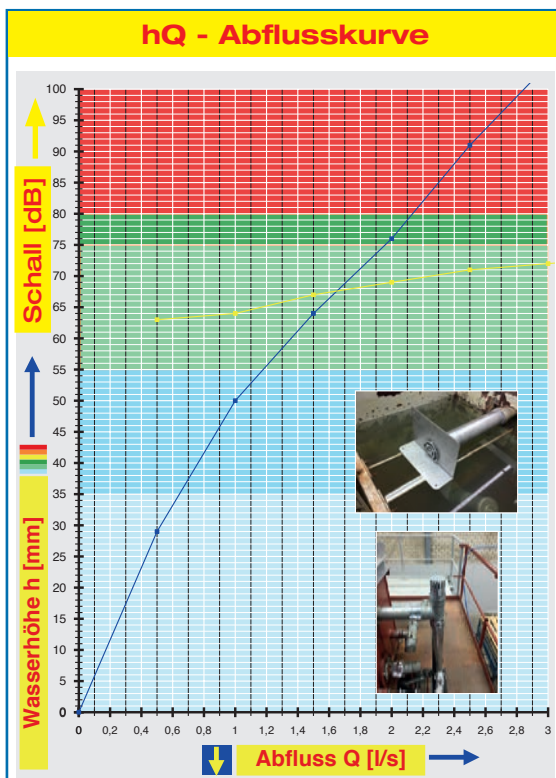
Silent

Abfluss:	0,64 l/s
Wasserhöhe:	35 mm
Eingrifftiefe:	0 mm
Nennweite:	DN 100
LX-Nummer:	LX2211
Wehrhöhe:	-
Haube:	belüftet
Falleitung:	belüftet
Falleitungshöhe:	4,2 m
Entwässerung:	in Grundleitung
Flanschform:	Klebeflansch



LX2211 Stückliste

- | | |
|--|--|
| 1 x Art.-Nr. 12300.100X, LORO-X Light Attikaablauf | 1 x Art.-Nr. 05510.100X, LORO-X Standrohr |
| 1 x Art.-Nr. 01301.100X, LORO-X Rohr mit einer Muffe | 5 x Art.-Nr. 00911.100X, LORO-X Dichtelemente |
| 1 x Art.-Nr. 13217.100X, LORO-X Belüftungsstück | 3 x Art.-Nr. 00975.100X, LORO-X Rohrschellen |
| 1 x Art.-Nr. 00200.DD0X, LORO-X Abzweig | 3 x Art.-Nr. 09604.200X, LORO-X Stockschraube |
| 1 x Art.-Nr. 01001.100X, LORO-X Rohr mit einer Muffe | 1 x Art.-Nr. 00986.000X, LORO-X Gleitmittel Tube |



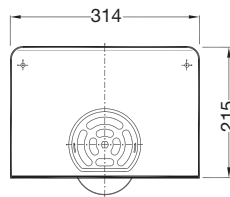
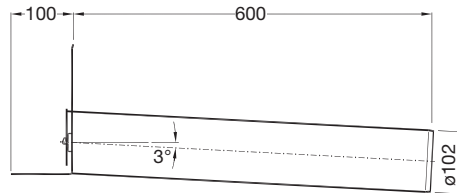
Wasserhöhe	mm	15	20	25	30	35	40	45	50	55	60	65	70	75	80	85	90	95	100
Abfluss	l/s	-	-	-	0,52	0,64	0,76	0,88	1,0	1,18	1,36	1,44	1,75	1,97	2,13	2,3	2,45	2,64	2,83
Silent																			

LORO-X Light Attikaablauf mit Klebeflansch

LX2211-20X

**Serie X-Light
mit Klebeflansch**

Ablauf Art.-Nr. 12300.100X
Gewicht: 3,10 kg



Begleitheizung: Wir empfehlen, nach Prüfung Dachabläufe und Leitungen in frostgefährdeten Bereichen gegebenenfalls mit einer bauseitigen Begleitheizung zu versehen.

Datenblatt LX2284

Attikaentwässerung

LORO-X Light

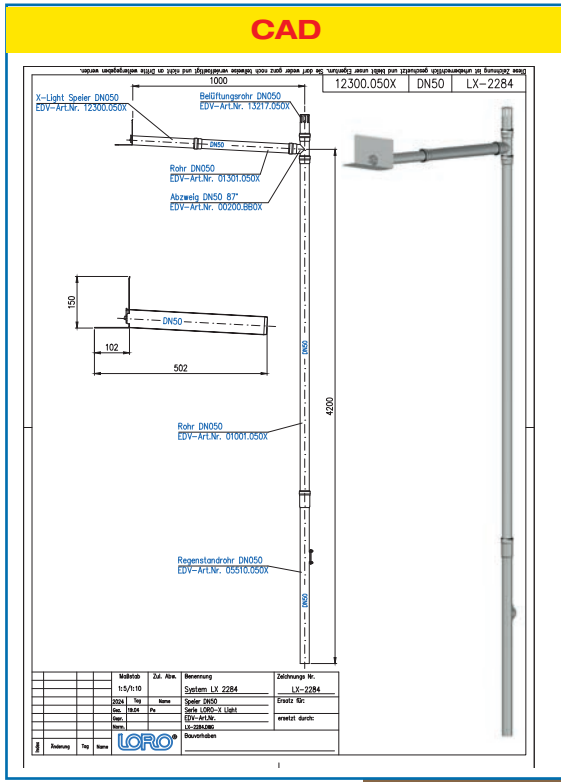
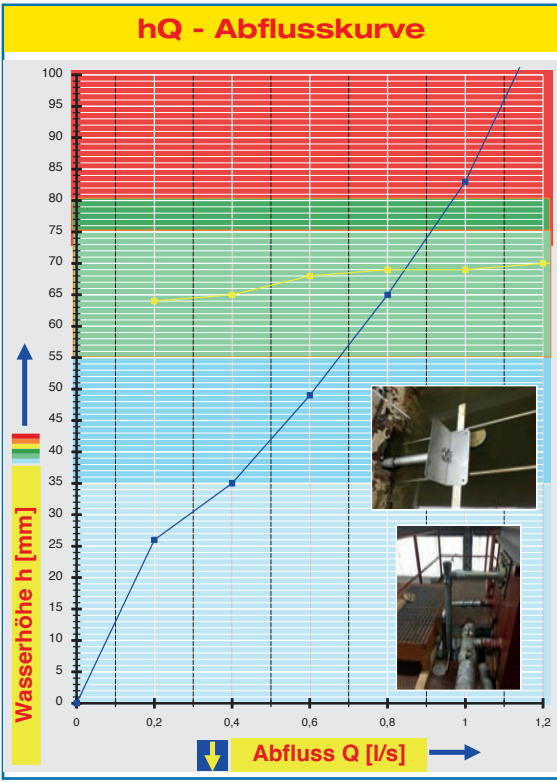
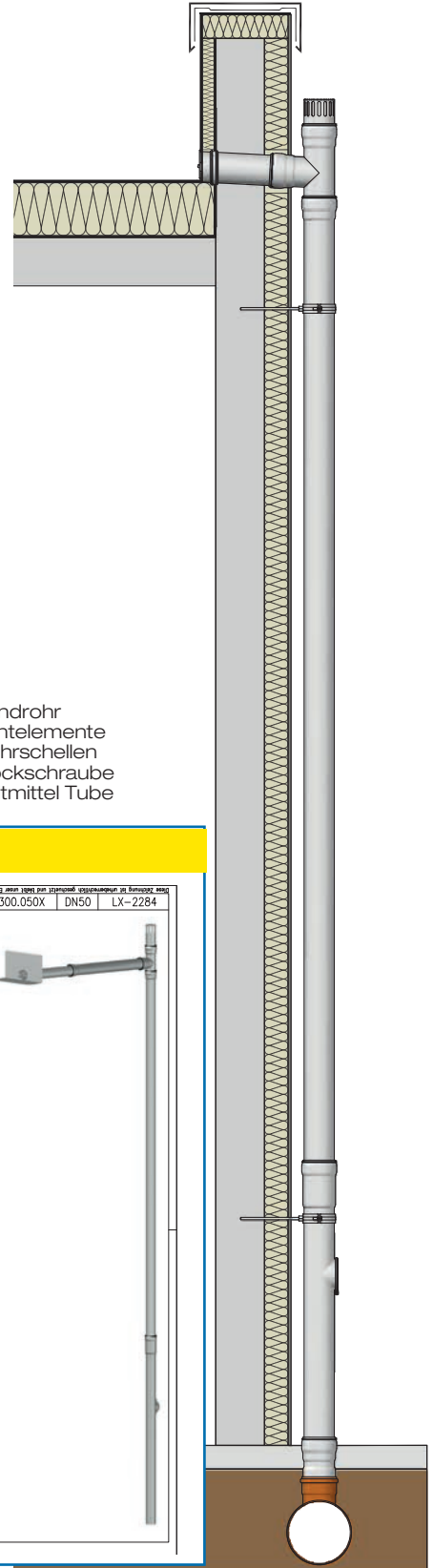
Attikaablauf mit Klebeflansch

Hauptentwässerung
Freisiegelströmung
Silent

Abfluss:	0,40 l/s
Wasserhöhe:	35 mm
Eingrifftiefe:	0 mm
Nennweite:	DN 50
LX-Nummer:	LX2284
Wehrhöhe:	-
Haube:	belüftet
Falleitung:	belüftet
Falleitungshöhe:	4,2 m
Entwässerung:	in Grundleitung
Flanschform:	Klebeflansch

LX2284 Stückliste

- | | |
|--|--|
| 1 x Art.-Nr. 12300.050X, LORO-X Light Attikaablauf | 1 x Art.-Nr. 05510.050X, LORO-X Standrohr |
| 1 x Art.-Nr. 01301.050X, LORO-X Rohr mit einer Muffe | 5 x Art.-Nr. 00911.050X, LORO-X Dichtelemente |
| 1 x Art.-Nr. 13217.050X, LORO-X Belüftungsstück | 3 x Art.-Nr. 00973.050X, LORO-X Rohrschellen |
| 1 x Art.-Nr. 00200.BBOX, LORO-X Abzweig | 3 x Art.-Nr. 09604.200X, LORO-X Stockschraube |
| 1 x Art.-Nr. 01001.050X, LORO-X Rohr mit einer Muffe | 1 x Art.-Nr. 00986.000X, LORO-X Gleitmittel Tube |



Wasserhöhe	mm	15	20	25	30	35	40	45	50	55	60	65	70	75	80	85	90	95	100
Abfluss	l/s	-	-	-	0,28	0,4	0,46	0,54	0,61	0,67	0,73	0,8	0,85	0,91	0,97	1,01	1,04	1,09	1,13
Silent																			

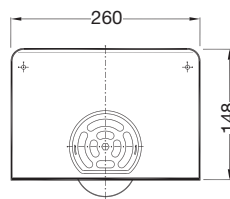
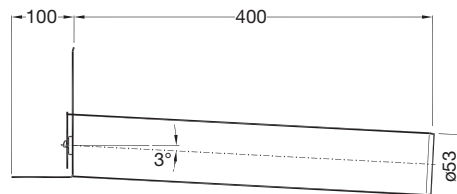
LORO-X Light Attikaablauf mit Klebeflansch

DN 50

LX2284-20X

**Serie X-Light
mit Klebeflansch**

Ablauf Art.-Nr. 12300.050X
Gewicht: kg



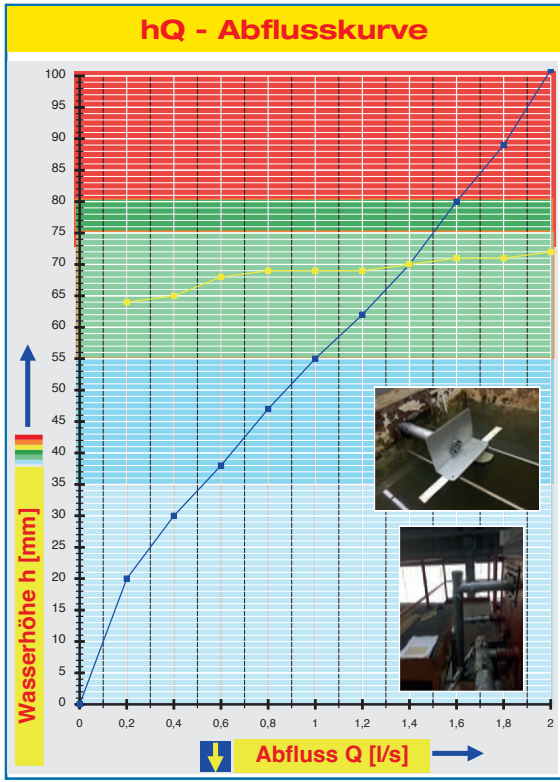
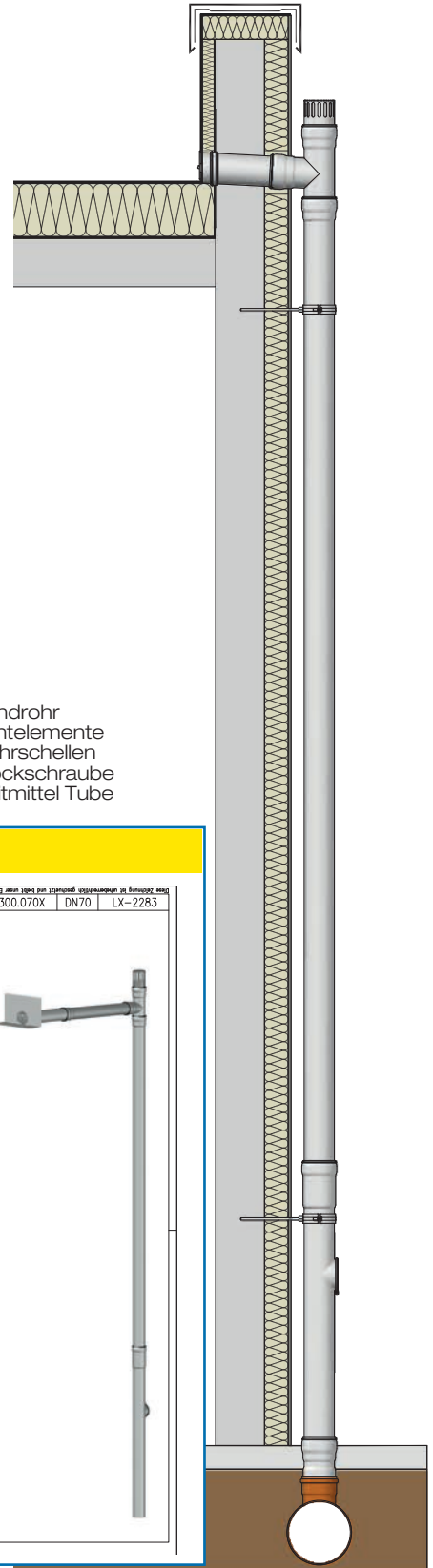
Datenblatt LX2283 Attikaentwässerung LORO-X Light Attikaablauf mit Klebeflansch

Hauptentwässerung
Freispiegelströmung
Silent

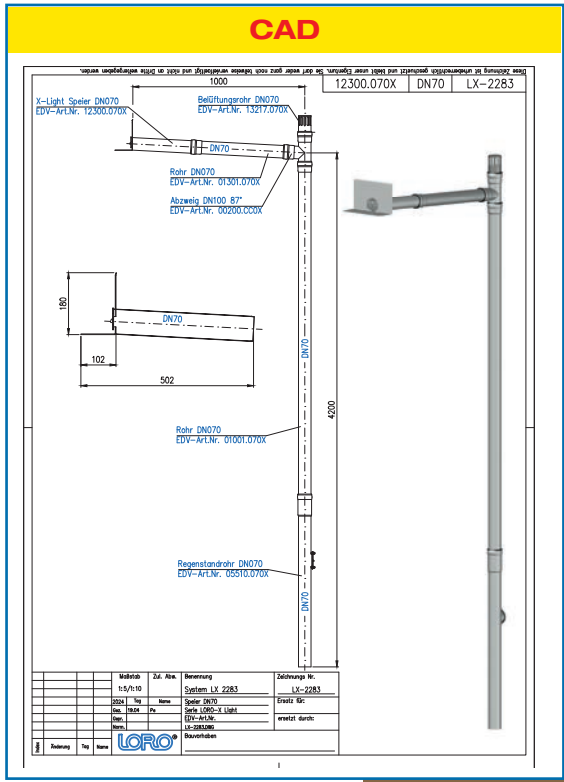
Abfluss:	0,52 l/s
Wasserhöhe:	35 mm
Eingrifftiefe:	0 mm
Nennweite:	DN 70
LX-Nummer:	LX2283
Wehrhöhe:	-
Haube:	belüftet
Falleitung:	belüftet
Falleitungshöhe:	4,2 m
Entwässerung:	in Grundleitung
Flanschform:	Klebeflansch

LX2283 Stückliste

- 1 x Art.-Nr. 12300.070X, LORO-X Light Attikaablauf
- 1 x Art.-Nr. 01301.070X, LORO-X Rohr mit einer Muffe
- 1 x Art.-Nr. 13217.070X, LORO-X Belüftungsstück
- 1 x Art.-Nr. 00200.CC0X, LORO-X Abzweig
- 1 x Art.-Nr. 01001.070X, LORO-X Rohr mit einer Muffe
- 1 x Art.-Nr. 05510.070X, LORO-X Standrohr
- 5 x Art.-Nr. 00911.070X, LORO-X Dichtelemente
- 3 x Art.-Nr. 00973.070X, LORO-X Rohrschellen
- 3 x Art.-Nr. 09604.200X, LORO-X Stockschraube
- 1 x Art.-Nr. 00986.000X, LORO-X Gleitmittel Tube



Systemleistung



Systemform

Wasserhöhe	mm	15	20	25	30	35	40	45	50	55	60	65	70	75	80	85	90	95
Abfluss	l/s	-	0,2	0,3	0,4	0,52	0,64	0,75	0,87	1,0	1,14	1,27	1,4	1,5	1,6	1,7	1,82	1,9
Silent																		

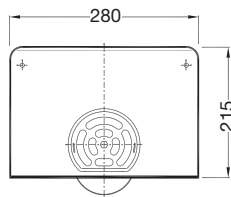
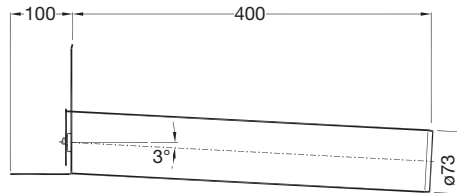
LORO-X Light Attikaablauf mit Klebeflansch

DN 70

LX2283-20X

**Serie X-Light
mit Klebeflansch**

Ablauf Art.-Nr. 12300.070X
Gewicht: 2,10 kg



Begleitheizung: Wir empfehlen, nach Prüfung Dachabläufe und Leitungen in frostgefährdeten Bereichen gegebenenfalls mit einer bauseitigen Begleitheizung zu versehen.

Datenblatt LX2288

Attikaentwässerung LORO-X Light Attikaablauf mit Klebeflansch als Speier

Hauptentwässerung

Freispiegelströmung

Silent

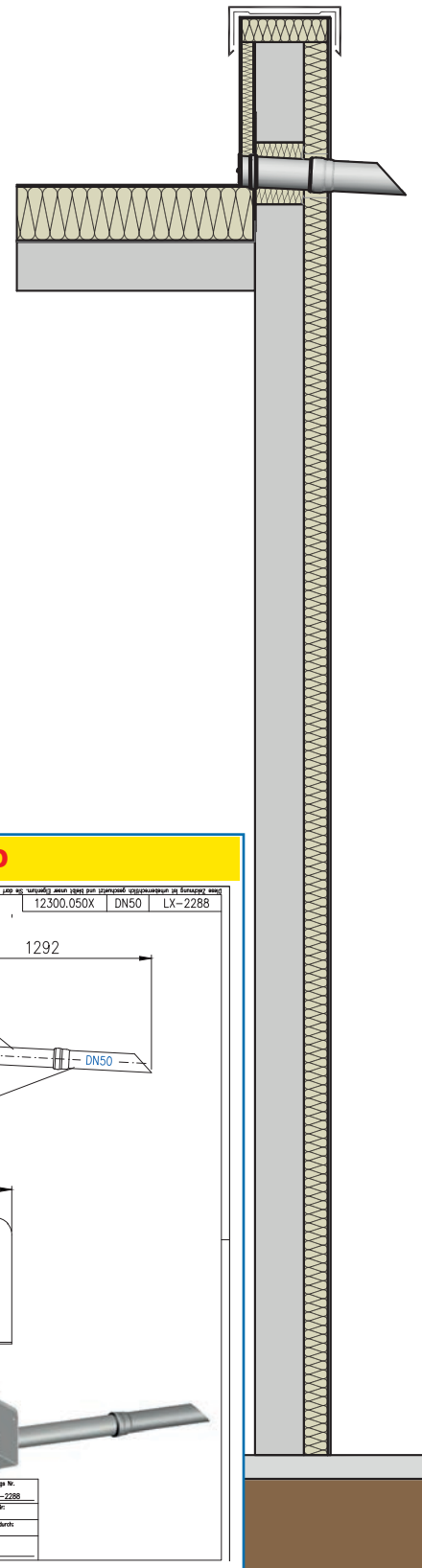
Abfluss:	0,45 l/s
Wasserhöhe:	35 mm
Eingrifftiefe:	0 mm
Nennweite:	DN 50
LX-Nummer:	LX2288
Wehrhöhe:	-
Haube:	belüftet
Falleitung:	belüftet
Falleitungshöhe:	-
Entwässerung:	ins Freie
Flanschform:	Klebeflansch

LX2288 Stückliste

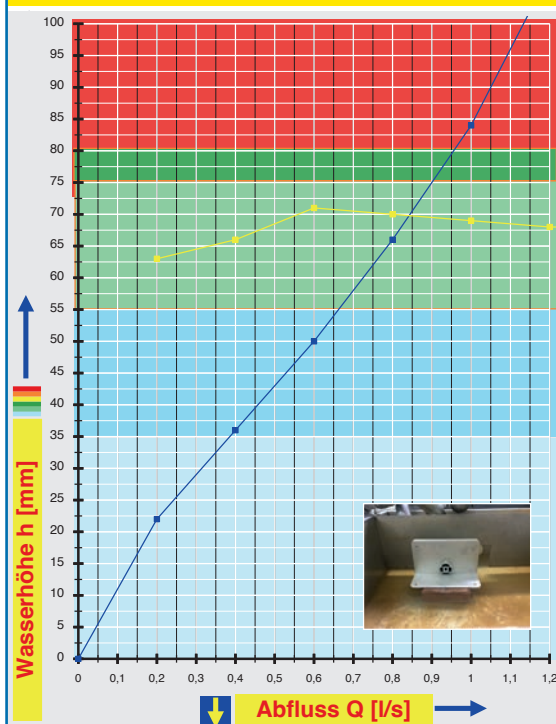
1 x Art.-Nr. 12300.050X, LORO-X Light Attikaablauf

1 x Art.-Nr. 15199.050X, LORO-X Speierrohr

1 x Art.-Nr. 00911.050X, LORO-X Dichtelemente

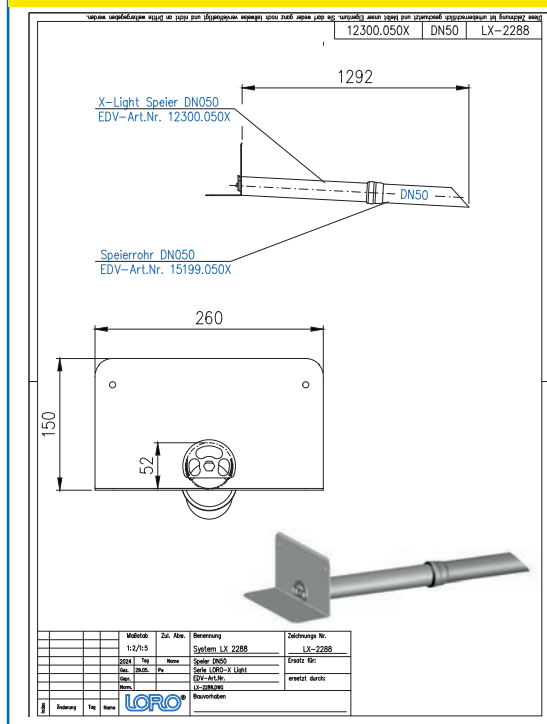


hQ - Abflusskurve



Systemleistung

CAD



Systemform

Wasserhöhe	mm	15	20	25	30	35	40	45	50	55	60	65	70	75	80	85	90	95	100
Abfluss	l/s	-	-	0,25	0,35	0,45	0,55	0,66	0,78	0,9	1,03	1,07	1,21	1,45	1,57	1,67	1,75	1,85	1,95
Silent																			

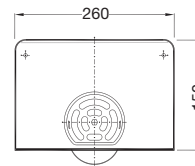
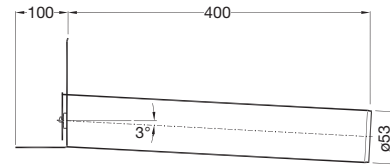
LORO-X Light Attikaablauf mit Klebeflansch

DN 50

LX2288-20X

**Serie X-Light
mit Klebeflansch**

Ablauf Art.-Nr. 12300.050X
Gewicht: 1,6 kg



Begleitheizung: Wir empfehlen, nach Prüfung Dachabläufe und Leitungen in frostgefährdeten Bereichen gegebenenfalls mit einer bauseitigen Begleitheizung zu versehen.

Datenblatt LX2289

Attikaentwässerung LORO-X Light Attikaablauf mit Klebeflansch als Speier

Hauptentwässerung

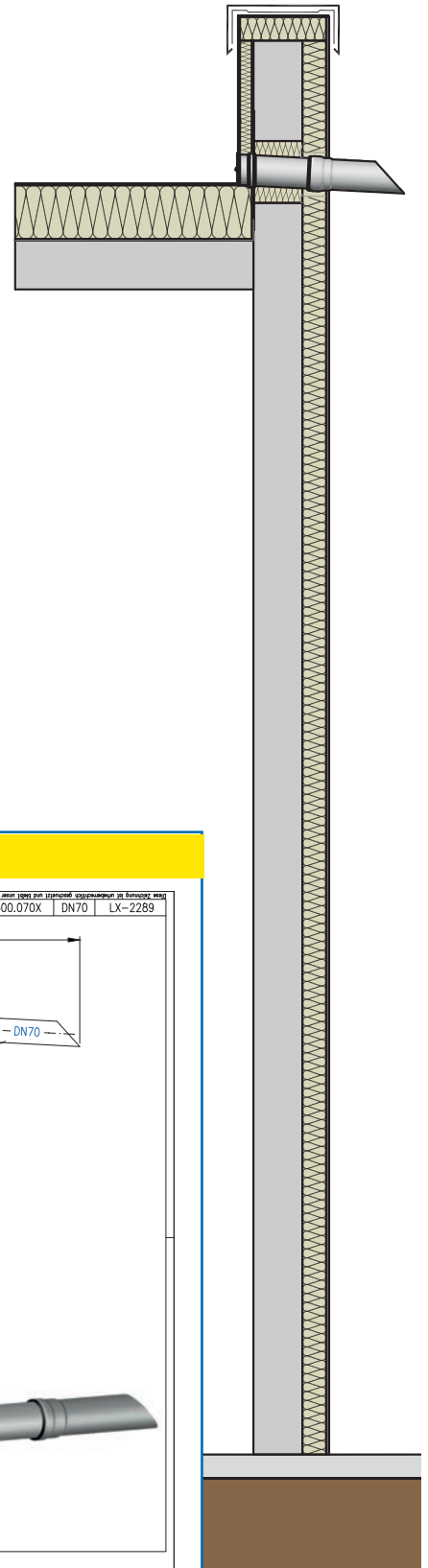
Freispiegelströmung

Silent

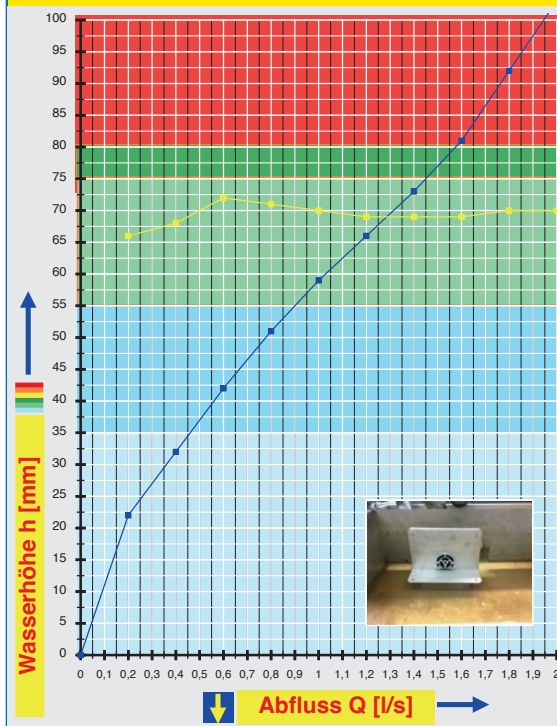
Abfluss:	0,45 l/s
Wasserhöhe:	35 mm
Eingrifftiefe:	0 mm
Nennweite:	DN 70
LX-Nummer:	LX2289
Wehrhöhe:	-
Haube:	belüftet
Falleitung:	belüftet
Falleitungshöhe:	-
Entwässerung:	ins Freie
Flanschform:	Klebeflansch

LX2289 Stückliste

- 1 x Art.-Nr. 12300.070X, LORO-X Light Attikaablauf
- 1 x Art.-Nr. 15199.070X, LORO-X Speierrohr
- 1 x Art.-Nr. 00911.070X, LORO-X Dichtelemente

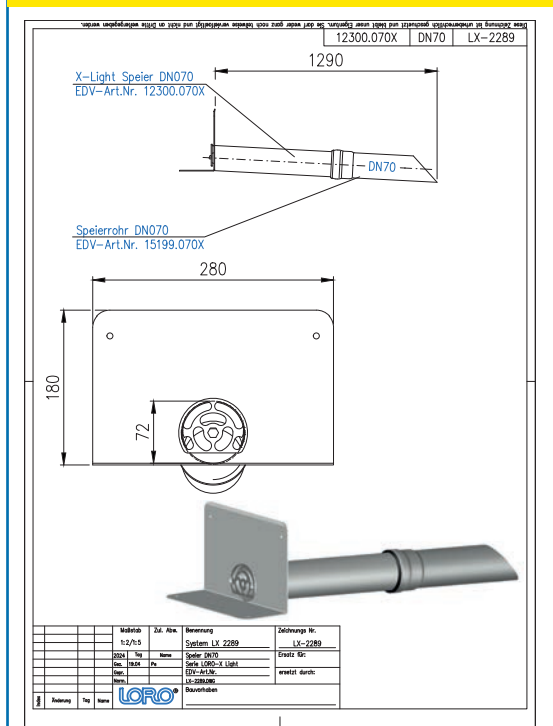


hQ - Abflusskurve



Systemleistung

CAD



Systemform

Wasserhöhe	mm	15	20	25	30	35	40	45	50	55	60	65	70	75	80	85	90	95	100
Abfluss	l/s	-	-	0,25	0,35	0,45	0,55	0,66	0,78	0,9	1,03	1,07	1,21	1,45	1,57	1,67	1,75	1,85	1,95
Silent																			

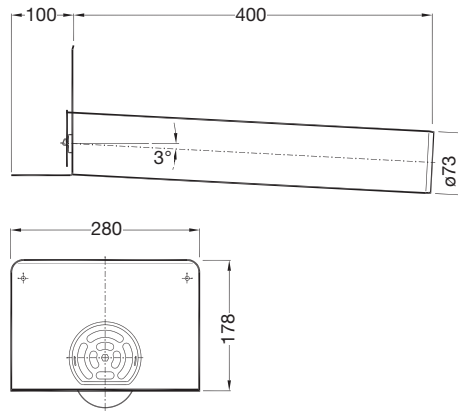
LORO-X Light Attikaablauf mit Klebeflansch

DN 70

LX2289-20X

Serie X-Light mit Klebeflansch

Ablauf Art.-Nr. 12300.070X
Gewicht: 2,10 kg

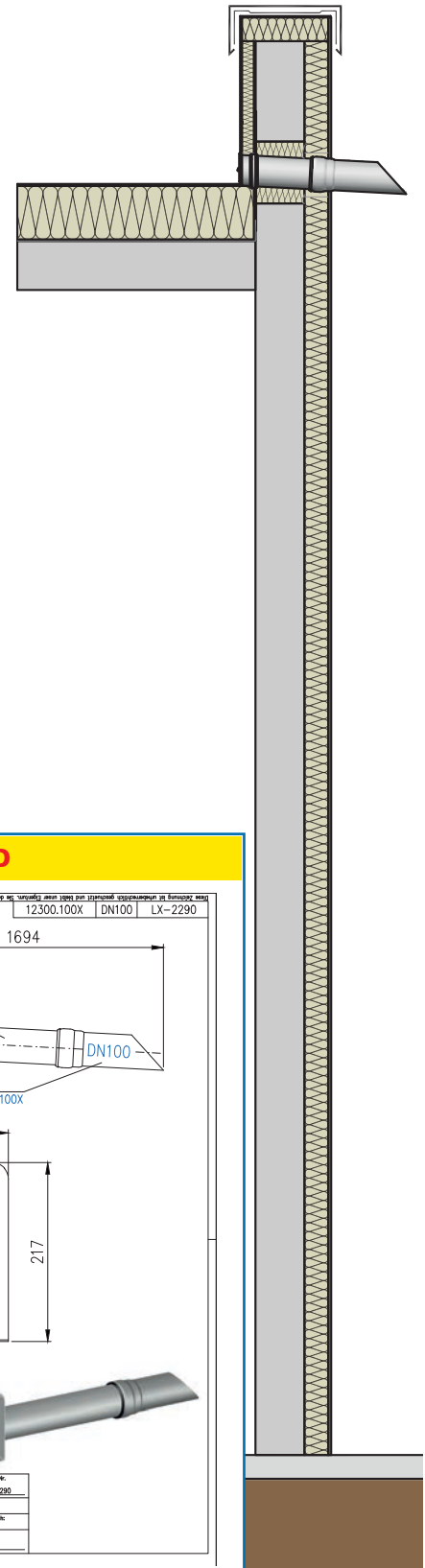


Begleitheizung: Wir empfehlen, nach Prüfung Dachabläufe und Leitungen in frostgefährdeten Bereichen gegebenenfalls mit einer bauseitigen Begleitheizung zu versehen.

Datenblatt LX2290

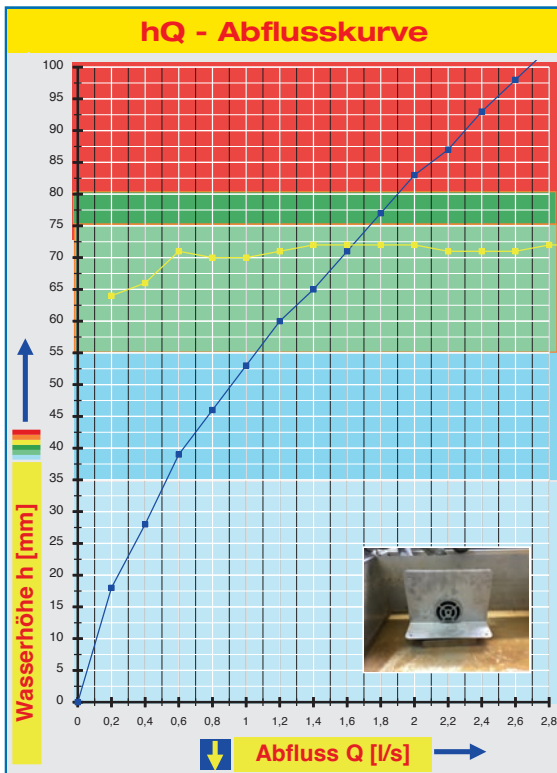
Attikaentwässerung LORO-X Light Attikaablauf mit Klebeflansch als Speier

Hauptentwässerung	
Freispiegelströmung	
Silent	
Abfluss:	0,52 l/s
Wasserhöhe:	35 mm
Eingrifftiefe:	0 mm
Nennweite:	DN 100
LX-Nummer:	LX2290
Wehrhöhe:	-
Haube:	belüftet
Falleitung:	belüftet
Falleitungshöhe:	-
Entwässerung:	ins Freie
Flanschform:	Klebeflansch

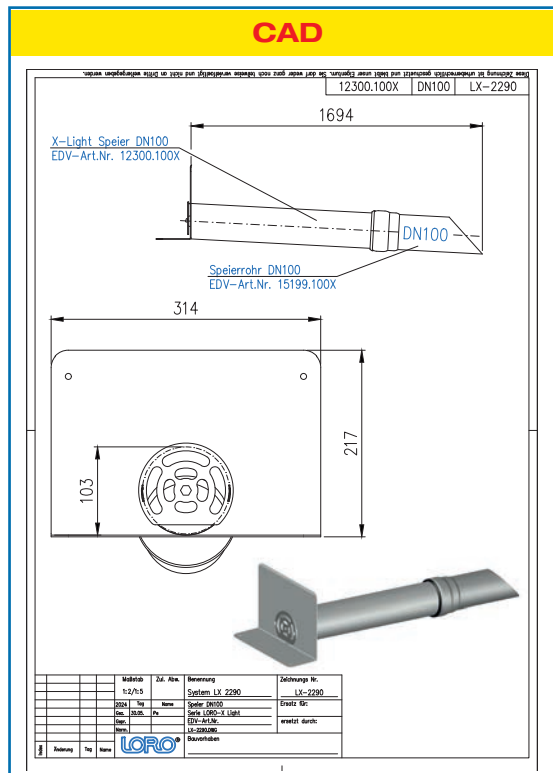


LX2290 Stückliste

- 1 x Art.-Nr. 12300.100X, LORO-X Light Attikaablauf
- 1 x Art.-Nr. 15199.100X, LORO-X Speierrohr
- 1 x Art.-Nr. 00911.100X, LORO-X Dichtelement



Systemleistung



Systemform

Wasserhöhe	mm	20	25	30	35	40	45	50	55	60	65	70	75	80	85	90	95
Abfluss	l/s	0,23	0,33	0,43	0,52	0,62	0,77	0,91	1,05	1,2	1,4	1,58	1,73	1,89	2,09	2,3	2,47
Silent																	

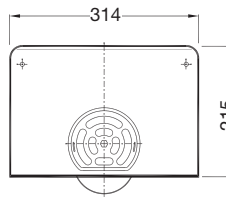
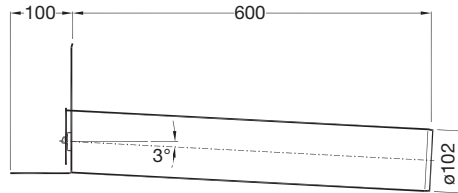
LORO-X Light Attikaablauf mit Klebeflansch

DN 100

LX2290-20X

Serie X-Light mit Klebeflansch

Ablauf Art.-Nr. 12300.100X
Gewicht: 3,10 kg



Begleitheizung: Wir empfehlen, nach Prüfung Dachabläufe und Leitungen in frostgefährdeten Bereichen gegebenenfalls mit einer bauseitigen Begleitheizung zu versehen.

Datenblatt LX1986

Attikaentwässerung

Vario Kant Speier

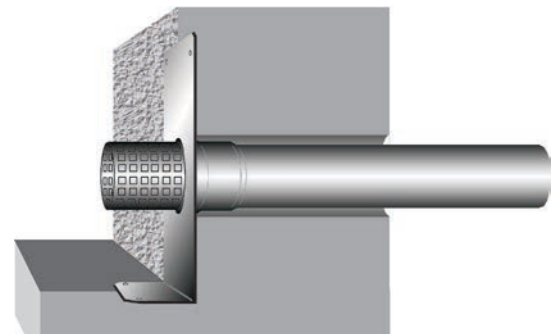
zum bauseitigen Abkanten

Notentwässerung

Freisiegelströmung

Silent

Abfluss:	0,65 l/s
Wasserhöhe:	35 mm
Eingrifftiefe:	0 mm
Nennweite:	DN 100
LX-Nummer:	LX1986
Wehrhöhe:	-
Haube:	belüftet
Falleitung:	belüftet
Falleitungshöhe:	-
Entwässerung:	ins Freie
Flanschform:	Klebeflansch

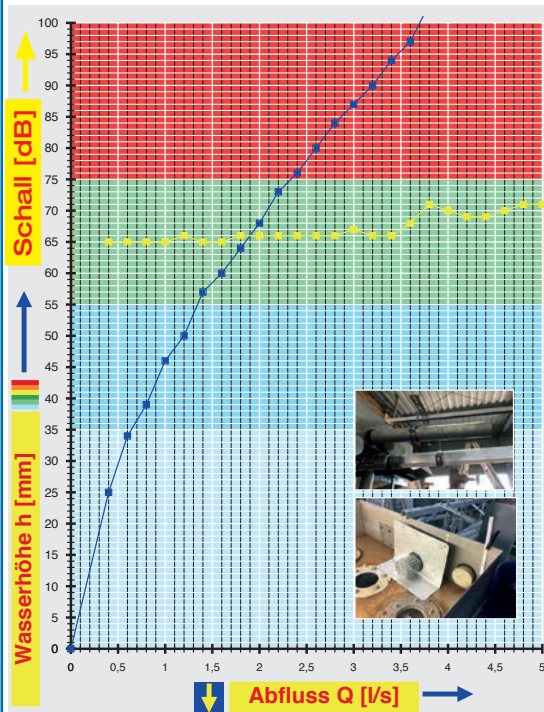


Hinweis:
Bei dieser Messung stellt der 0-Punkt in der Abflusskurve die Unterkante Rohr dar.

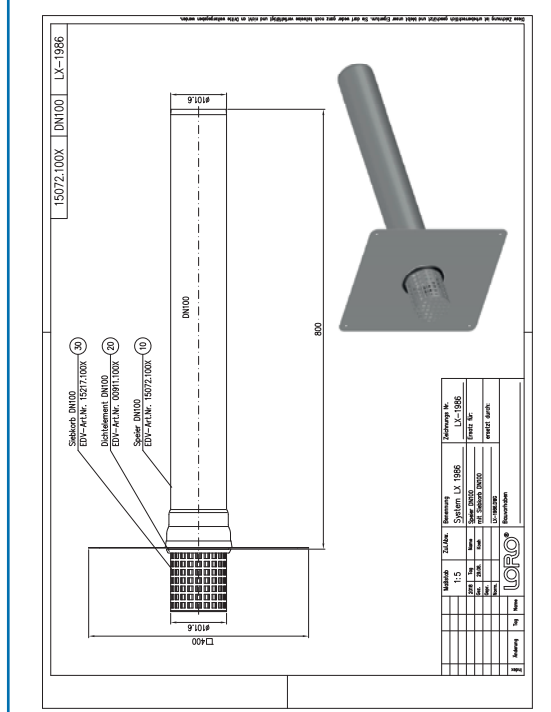
LX1986 Stückliste

- 1 x Art.-Nr. 12072.100X, LORO-X Light Attikaablauf
- 1 x Art.-Nr. 15217.100X, LORO-X Siebkorb
- 1 x Art.-Nr. 00911.100X, LORO-X Dichtelemente
- 1 x Art.-Nr. 00986.000X, LORO-X Gleitmittel Tube

hQ - Abflusskurve



CAD



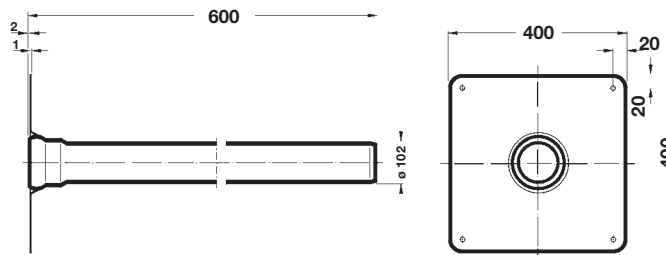
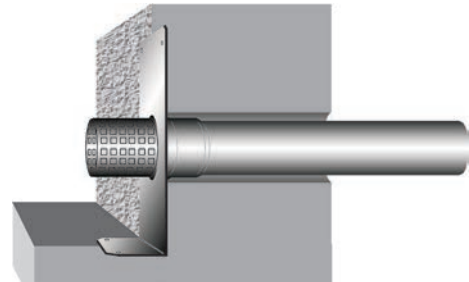
Wasserhöhe	mm	10	15	20	25	30	35	40	45	50	55	60	65	70	75	80	85	90	95
Abfluss	l/s				0,4	0,5	0,65	0,85	1,0	1,2	1,35	1,6	1,85	2,1	2,3	2,6	2,85	3,2	3,45
Silent																			

LORO-X Light Attikaablauf, zum bauseitigen Abkanten

DN 100

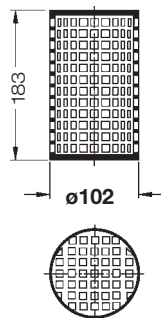
LX1986-20X

**Serie X-Light
mit Klebeflansch**
zum bauseitigen Abkanten
Ablauf Art.-Nr. 12072.100X
Gewicht: kg



LORO-X Siebkorb

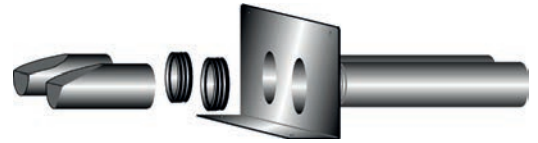
Art.-Nr. 15217.100X
Gewicht: kg



Begleitheizung: Wir empfehlen, nach Prüfung Dachabläufe und Leitungen in frostgefährdeten Bereichen gegebenenfalls mit einer bauseitigen Begleitheizung zu versehen.

Datenblatt LX3004

Attikaentwässerung LORO-X Light Attikaablauf mit Doppelrohr zum bauseitigen Abkanten



Hinweis:
Gemessener Abfluss bezieht sich auf ein Rohr.
Nennabfluss ist für Doppelrohr verdoppelt!

Notentwässerung

Freispiegelströmung

Silent

Abfluss:	1,8 l/s pro Rohr!
Wasserhöhe:	75 mm
Eingrifftiefe:	0 mm
Nennweite:	DN 100
LX-Nummer:	LX3004
Wehrhöhe:	-
Haube:	belüftet
Falleitung:	belüftet
Falleitungshöhe:	-
Entwässerung:	ins Freie
Flanschform:	Klebeflansch

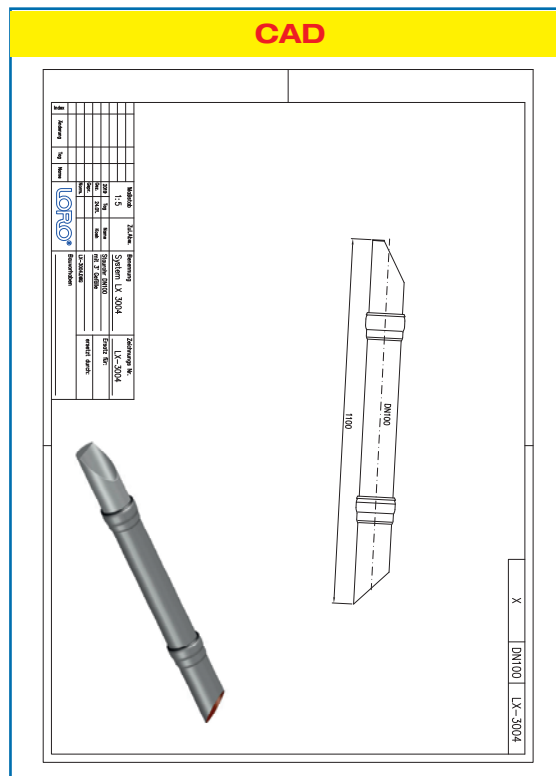
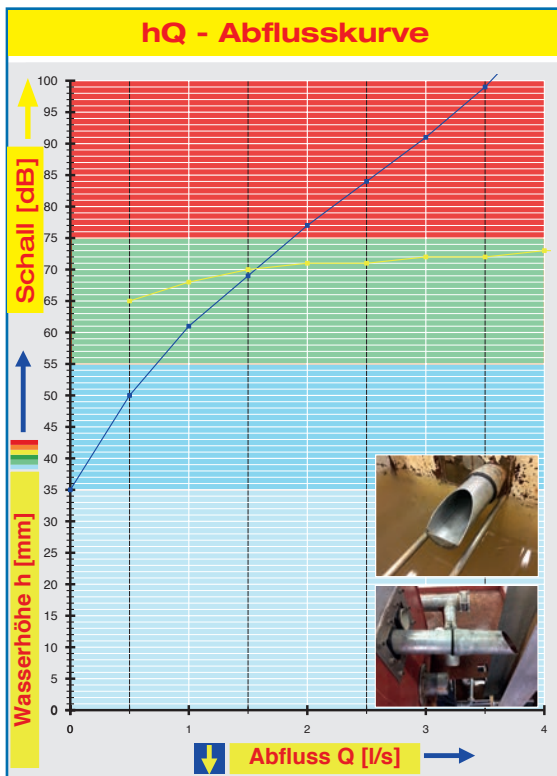
LX 3004 Stückliste

1 x Art.-Nr. Ablauf auf Seite 2 auswählen!

1 x Art.-Nr. 13214.100X, LORO-X Stauraohr

1 x Art.-Nr. 00911.100X, LORO-X Dichtelemente

1 x Art.-Nr. 00986.000X, LORO-X Gleitmittel Tube



Wasserhöhe	mm	15	20	25	30	35	40	45	50	55	60	65	70	75	80	85	90	95	100
Abfluss	l/s	-	-	-	-	-	-	-	0,5	0,7	0,9	1,2	1,6	1,8	2,2	2,6	2,9	3,2	3,6
Silent																			

LORO-X Light Attikaablauf mit Doppelrohr, zum bauseitigen Abkanten

DN 100

LX3004-20X

Ablauf Art.-Nr. 13072.100X
Gewicht: 4,1 kg

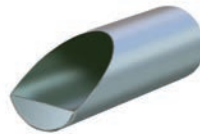
VARIO KANT Doppelrohr
zum bauseitigen Abkanten



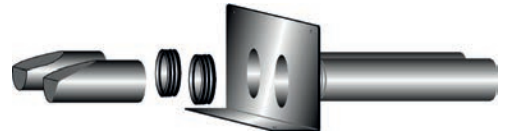
+

LORO-X Staurohr

Art.-Nr. 13214.100X
Gewicht: 0,9 kg



=



Begleitheizung: Wir empfehlen, nach Prüfung Dachabläufe und Leitungen in frostgefährdeten Bereichen gegebenenfalls mit einer bauseitigen Begleitheizung zu versehen.

Datenblatt LX 2255

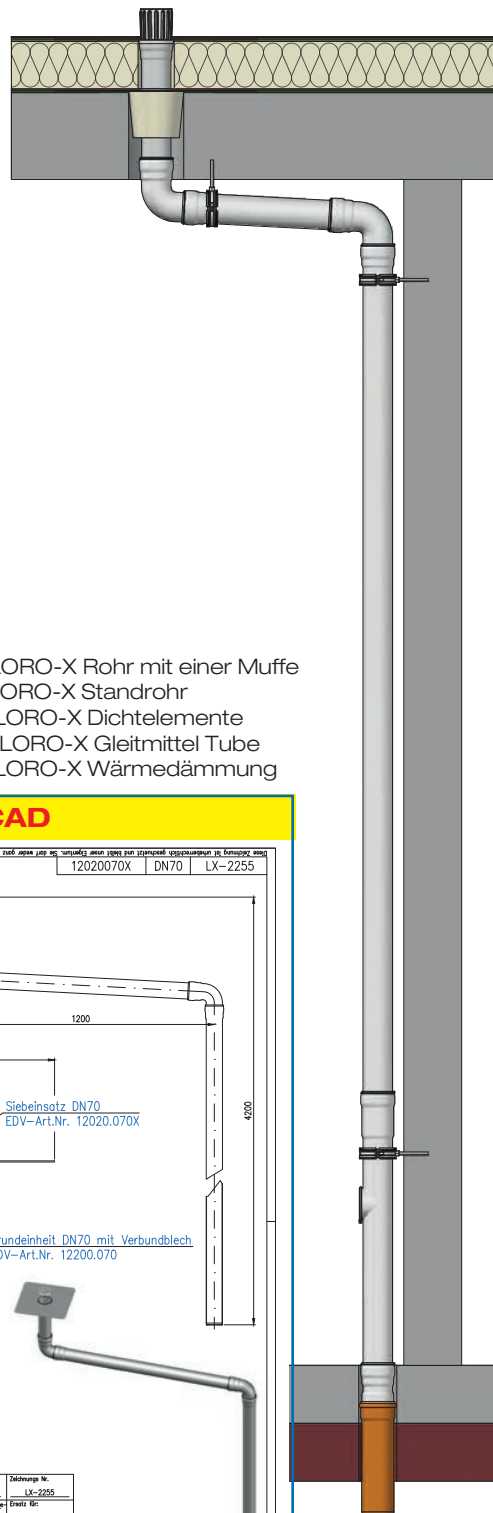
Dachentwässerung Serie LORO-X Light Flansch Edelstahl/Verbundblech

Hauptentwässerung

Freispiegelströmung

Silent Power

Abfluss:	3,8 l/s
Wasserhöhe:	35 mm
Eingrifftiefe:	-
Nennweite:	DN 70
LX-Nummer:	LX 2255
Wehrhöhe:	0 mm
Haube:	belüftet
Falleitung:	nicht belüftet
Falleitungshöhe:	4,2 m
Entwässerung:	in Grundleitung



LX 2255 Stückliste

1 x Art.-Nr. Ablauf auf Seite 2 auswählen!

1 x Art.-Nr. 01401.070X, LORO-X Rohr mit einer Muffe

2 x Art.-Nr. 00300.070X, LORO-X Bogen

1 x Art.-Nr. 01004.070X, LORO-X Rohr mit einer Muffe

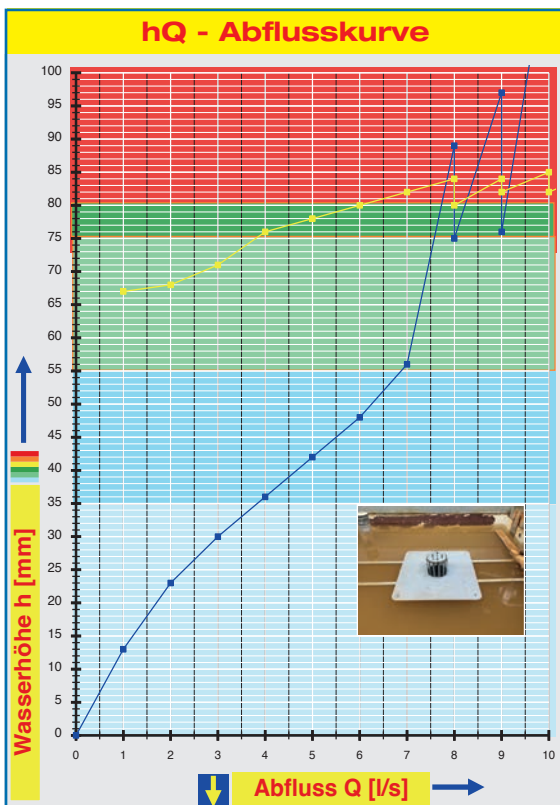
1 x Art.-Nr. 01201.070X, LORO-X Rohr mit einer Muffe

1 x Art.-Nr. 05510.070X, LORO-X Standrohr

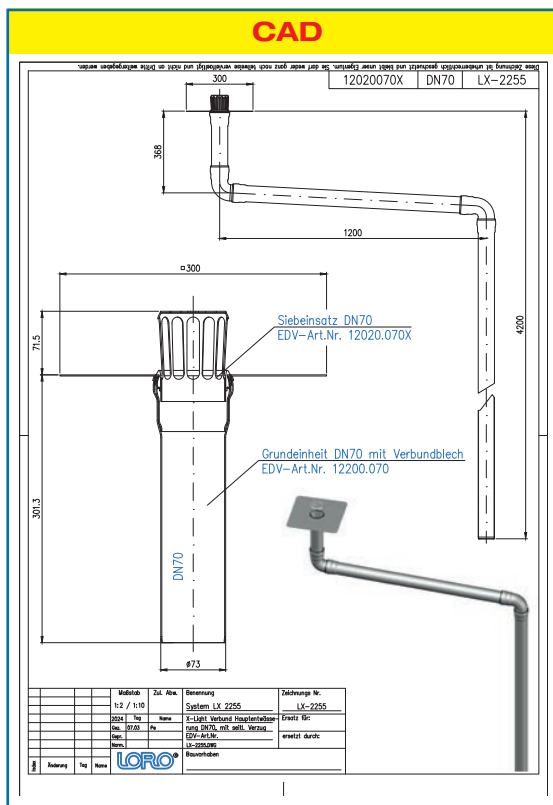
6 x Art.-Nr. 00911.070X, LORO-X Dichtelemente

1 x Art.-Nr. 00986.000X, LORO-X Gleitmittel Tube

1 x Art.-Nr. 19842.070X, LORO-X Wärmedämmung



Systemleistung

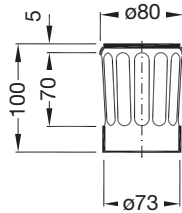


Systemform

Wasserhöhe	mm	10	15	20	25	30	35	40	45	50	55	60	65	70	75	80	85
Abfluss	l/s	-	1,2	1,7	2,3	3,0	3,8	4,6	5,2	6,2	6,9	7,1	7,2	7,4	7,6	7,7	7,9
			Silent			Silent Power			Power								

Bitte die entsprechende Grundeinheit und Unterteileinheit auswählen!

DN 70



Haube
Hauptentwässerung
 Art.-Nr. 12020.070X

Flansch aus Edelstahl

ohne Wärmedämmung:

LX2255-20X

einteilig
 Grundeinheit, senkrecht
 300 x 300 Nr. 12100.070X



mit Wärmedämmung:

LX2255-20X

einteilig
 Grundeinheit, senkrecht
 300 x 300 Nr. 12100.070X
 und Wärmedämmung Nr. 19842.070X



Flansch aus Edelstahl

ohne Wärmedämmung:

LX2255-20X

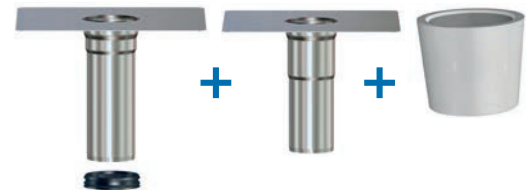
zweiteilig
 Grundeinheit, senkrecht
 300 x 300 Nr. 12100.070X
 Unterteileinheit, senkrecht
 Nr. 12101.070X



mit Wärmedämmung:

LX2255-20X

zweiteilig
 Grundeinheit, senkrecht
 300 x 300 Nr. 12100.070X
 Unterteileinheit, senkrecht
 Nr. 12101.070X
 und Wärmedämmung Nr. 19842.070X



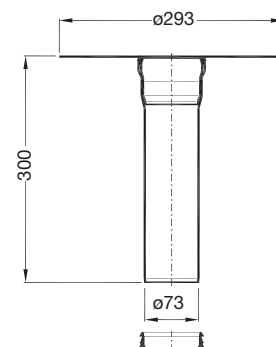
Flansch aus Verbundblech

Grundeinheit mit Verbundblech

293 x 293 mm, Nr. 12200

Werkseitig vormontierte Verbundbleche lieferbar.

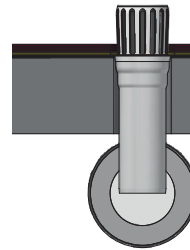
Art.-Nr.	Hersteller	Farbe
12200.070E	Bauder FPO ANGR	Anthrazit
12200.070G	ALWITRA Evalon	Schierfergrau
12200.070H	Sika Tocal	Hellgrau
12200.070I	Rhepanol	Grau
12200.070J	Wolfen Tectofin	Grau
12200.070K	Sarnafil	Basaltgrau
12200.070L	Bauder FPO SIGR	Silbergrau
12200.070M	FDT Rhenofol	Hellgrau



Begleitheizung: Wir empfehlen, nach Prüfung Dachabläufe und Leitungen in frostgefährdeten Bereichen gegebenenfalls mit einer bauseitigen Begleitheizung zu versehen.

Datenblatt LX 2254

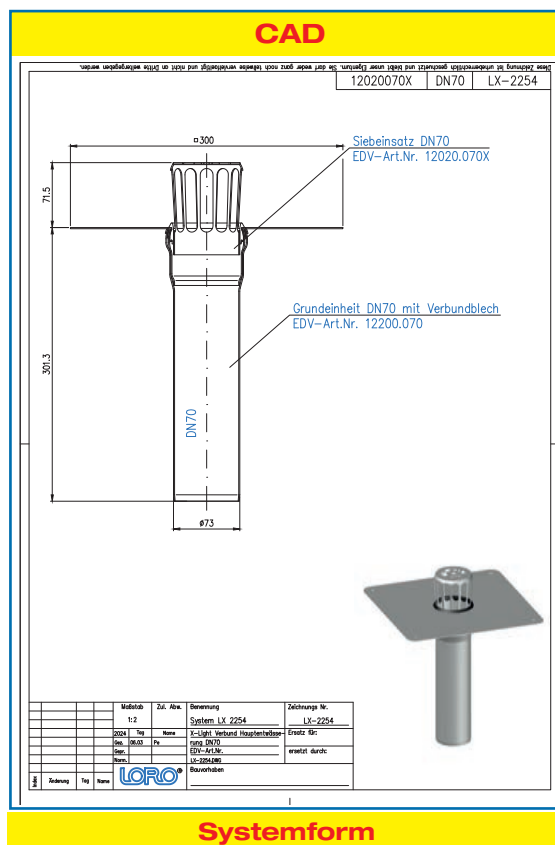
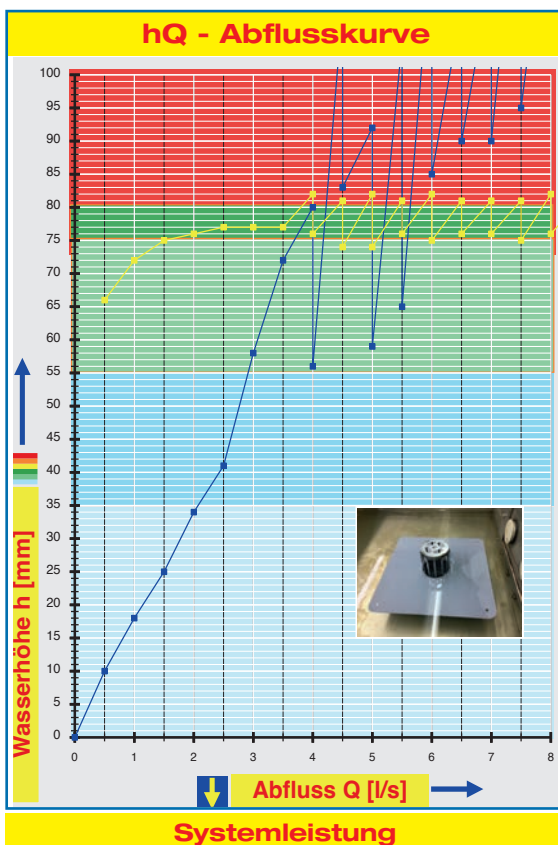
Dachentwässerung Serie LORO-X Light Flansch Edelstahl/Verbundblech



Hauptentwässerung	
Freispiegelströmung	
Silent Power	
Abfluss:	2,1 l/s
Wasserhöhe:	35 mm
Eingrifftiefe:	-
Nennweite:	DN 70
LX-Nummer:	LX 2254
Wehrhöhe:	0 mm
Haube:	belüftet
Falleitung:	belüftet
Falleitungshöhe:	-
Entwässerung:	ins Freie

LX 2254 Stückliste

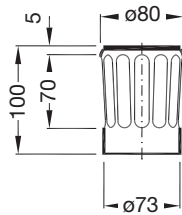
1 x Art.-Nr. Ablauf auf Seite 2 auswählen!



Wasserhöhe	mm	10	15	20	25	30	35	40	45	50	55	60	65	70	75	80	85
Abfluss	l/s	0,5	0,8	1,2	1,5	1,8	2,1	2,4	2,6	2,8	2,9	3,1	3,2	3,4	3,7	4,0	4,3
Silent Power																	

Bitte die entsprechende Grundeinheit und Unterteileinheit auswählen!

DN 70



Haube
Hauptentwässerung
 Art.-Nr. 12020.070X

Flansch aus Edelstahl

ohne Wärmedämmung:

LX2254-20X

einteilig
 Grundeinheit, senkrecht
 300 x 300 Nr. 12100.070X



mit Wärmedämmung:

LX2254-20X

einteilig
 Grundeinheit, senkrecht
 300 x 300 Nr. 12100.070X
 und Wärmedämmung Nr. 19842.070X



Flansch aus Edelstahl

ohne Wärmedämmung:

LX2254-20X

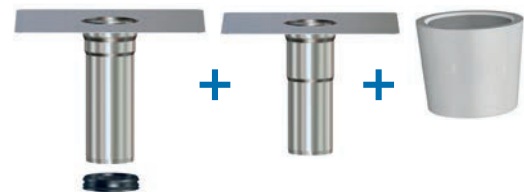
zweiteilig
 Grundeinheit, senkrecht
 300 x 300 Nr. 12100.070X
 Unterteileinheit, senkrecht
 Nr. 12101.070X



mit Wärmedämmung:

LX2254-20X

zweiteilig
 Grundeinheit, senkrecht
 300 x 300 Nr. 12100.070X
 Unterteileinheit, senkrecht
 Nr. 12101.070X
 und Wärmedämmung Nr. 19842.070X

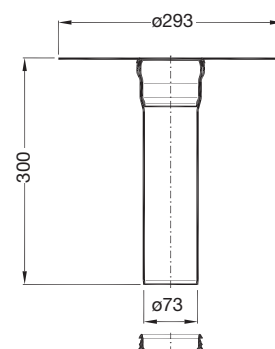


Flansch aus Verbundblech

Grundeinheit mit Verbundblech

293 x 293 mm, Nr. 12200
 Werkseitig vormontierte Verbundbleche lieferbar.

Art.-Nr.	Hersteller	Farbe
12200.070E	Bauder FPO ANGR	Anthrazit
12200.070G	ALWITRA Evalon	Schierfergrau
12200.070H	Sika Tocal	Hellgrau
12200.070I	Rhepanol	Grau
12200.070J	Wolfen Tectofin	Grau
12200.07K	Sarnafil	Basaltgrau
12200.070L	Bauder FPO SIGR	Silbergrau
12200.070M	FDT Rhenofol	Hellgrau



Begleitheizung: Wir empfehlen, nach Prüfung Dachabläufe und Leitungen in frostgefährdeten Bereichen gegebenenfalls mit einer bauseitigen Begleitheizung zu versehen.

Datenblatt LX2202

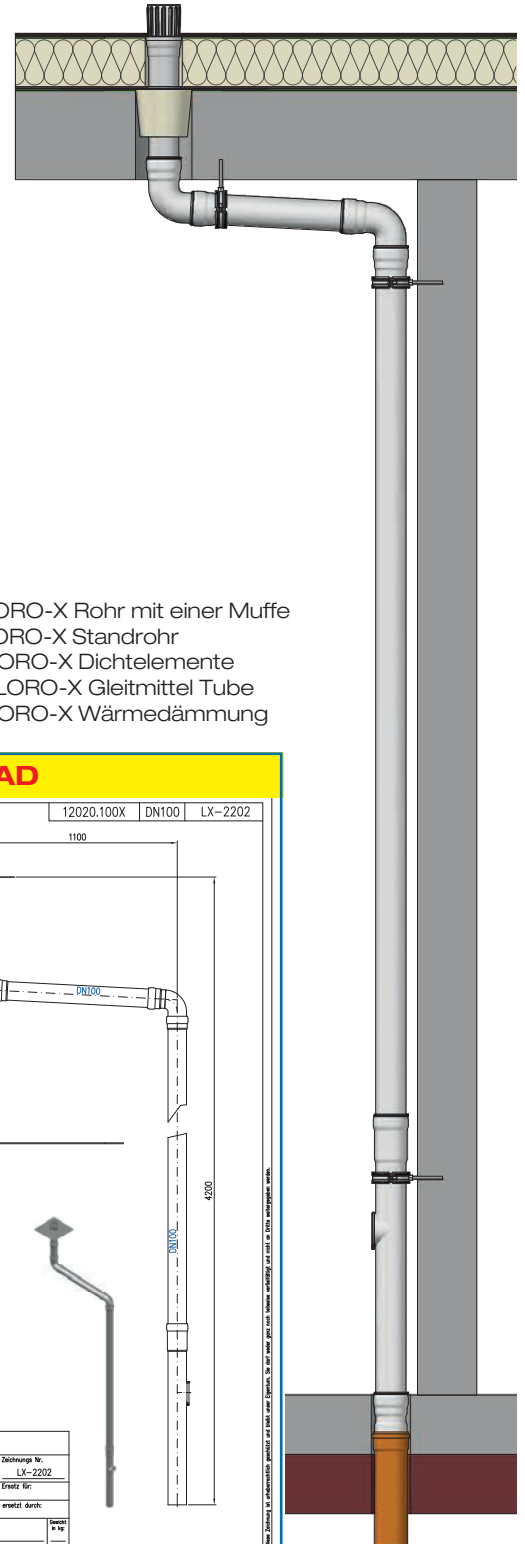
Dachentwässerung Serie LORO-X Light mit Klebeflansch

Hauptentwässerung

Freispiegelströmung

Silent

Abfluss:	4,5 l/s
Wasserhöhe:	35 mm
Eingrifftiefe:	-
Nennweite:	DN 100
LX-Nummer:	LX 2202
Wehrhöhe:	0 mm
Haube:	belüftet
Falleitung:	nicht belüftet
Falleitungshöhe:	4,2 m
Entwässerung:	in Grundleitung

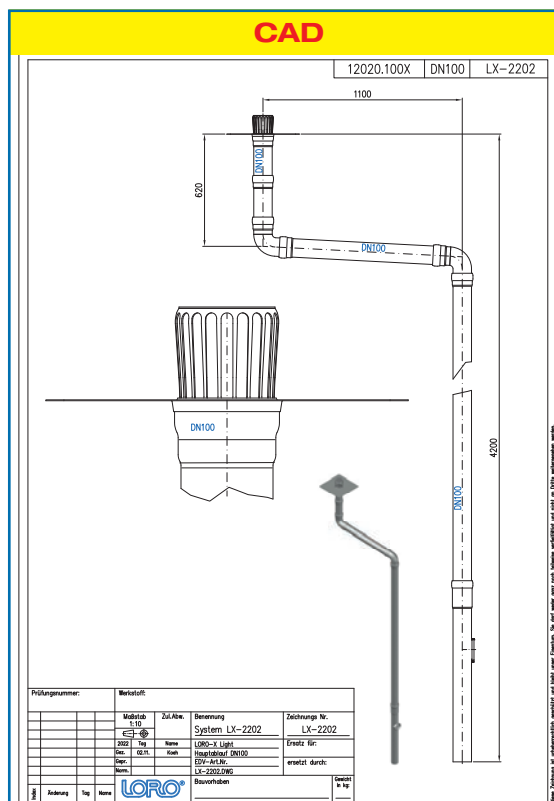
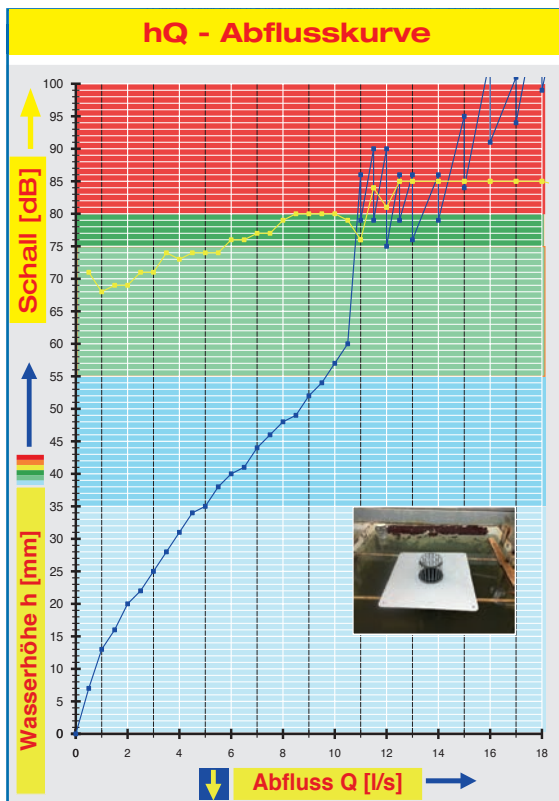


LX 2202 Stückliste

1 x Art.-Nr. Ablauf auf Seite 2 auswählen!

- 1 x Art.-Nr. 01401.100X, LORO-X Rohr mit einer Muffe
- 2 x Art.-Nr. 00300.100X, LORO-X Bogen
- 1 x Art.-Nr. 01004.100X, LORO-X Rohr mit einer Muffe

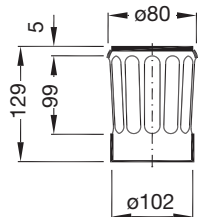
- 1 x Art.-Nr. 01201.100X, LORO-X Rohr mit einer Muffe
- 1 x Art.-Nr. 05510.100X, LORO-X Standrohr
- 6 x Art.-Nr. 00911.100X, LORO-X Dichtelemente
- 1 x Art.-Nr. 00986.000X, LORO-X Gleitmittel Tube
- 1 x Art.-Nr. 19842.100X, LORO-X Wärmedämmung



Wasserhöhe	mm	10	15	20	25	30	35	40	45	50	55	60	65	70	75	80	85
Abfluss	l/s	0,7	1,4	2,0	3,0	3,8	4,5	6,0	7,3	9,7	9,7	10,5	10,6	10,7	10,8	10,9	11,0
		Silent						Silent Power			Power						

Bitte die entsprechende Grundeinheit und Unterteileinheit auswählen!

DN 100



Haube
Hauptentwässerung
 Art.-Nr. 12020.100X

Flansch aus Edelstahl

ohne Wärmedämmung:

LX2202-20X

einteilig
 Grundeinheit, senkrecht
 400 x 400 Nr. 12100.100X



mit Wärmedämmung:

LX2202-20X

einteilig
 Grundeinheit, senkrecht
 400 x 400 Nr. 12100.100X
 und Wärmedämmung Nr. 19842.100X



Flansch aus Edelstahl

ohne Wärmedämmung:

LX2202-20X

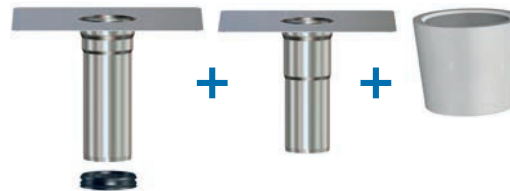
zweiteilig
 Grundeinheit, senkrecht
 400 x 400 Nr. 12100.100X
 Unterteileinheit, senkrecht
 Nr. 12101.100X



mit Wärmedämmung:

LX2202-20X

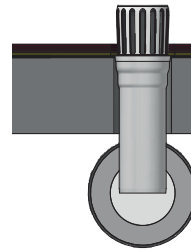
zweiteilig
 Grundeinheit, senkrecht
 400 x 400 Nr. 12100.100X
 Unterteileinheit, senkrecht
 Nr. 12101.100X
 und Wärmedämmung Nr. 19842.100X



Begleitheizung: Wir empfehlen, nach Prüfung Dachabläufe und Leitungen in frostgefährdeten Bereichen gegebenenfalls mit einer bauseitigen Begleitheizung zu versehen.

Datenblatt LX2209

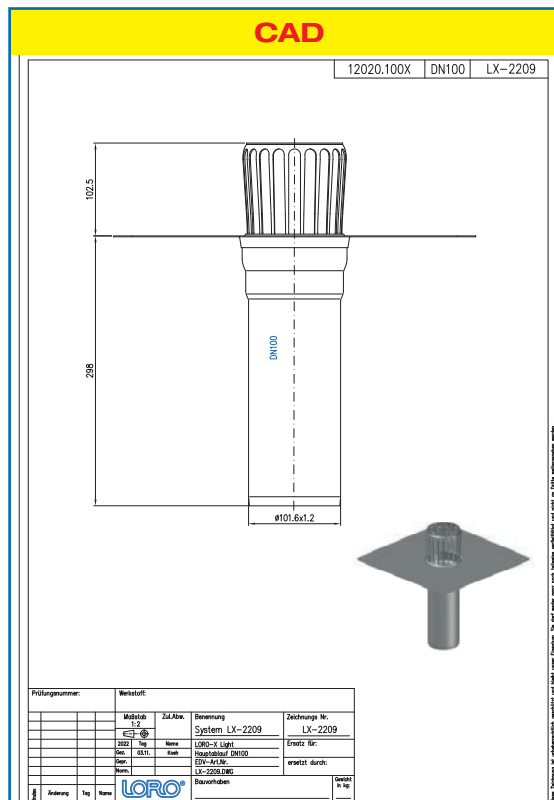
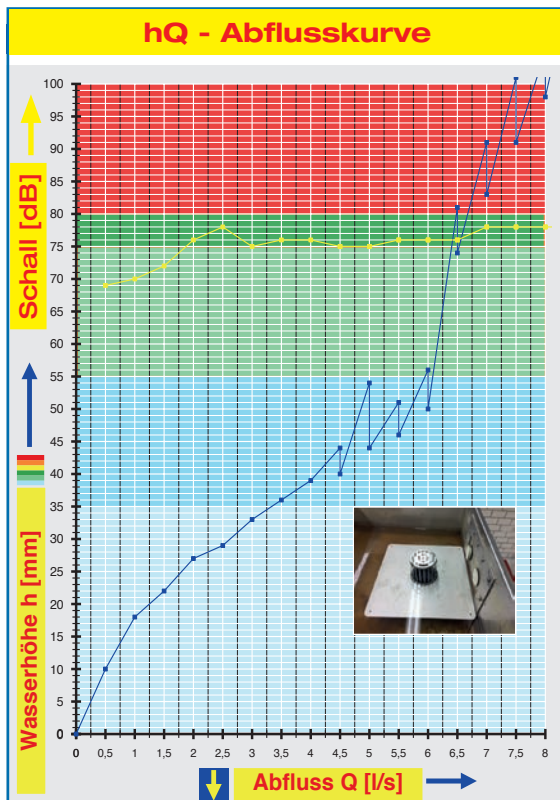
Dachentwässerung Serie LORO-X Light mit Klebeflansch



Hauptentwässerung	
Freisiegelströmung	
Silent	
Abfluss:	3,3 l/s
Wasserhöhe:	35 mm
Eingrifftiefe:	-
Nennweite:	DN 100
LX-Nummer:	LX 2209
Wehrhöhe:	0 mm
Haube:	belüftet
Falleitung:	belüftet
Falleitungshöhe:	-
Entwässerung:	ins Freie

LX 2209 Stückliste

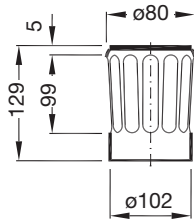
1 x Art.-Nr. Ablauf auf Seite 2 auswählen!



Wasserhöhe	mm	10	15	20	25	30	35	40	45	50	55	60	65	70	75	80	85
Abfluss	l/s	0,5	0,8	1,3	1,8	2,6	3,3	4,1	4,7	4,8	5,9	6,2	6,3	6,3	6,4	6,5	6,8
Silent							Silent Power										

Bitte die entsprechende Grundeinheit und Unterteileinheit auswählen!

DN 100



Haube
Hauptentwässerung
 Art.-Nr. 12020.100X

Flansch aus Edelstahl

ohne Wärmedämmung:

LX2209-20X

einteilig
 Grundeinheit, senkrecht
 400 x 400 Nr. 12100.100X



mit Wärmedämmung:

LX2209-20X

einteilig
 Grundeinheit, senkrecht
 400 x 400 Nr. 12100.100X
 und Wärmedämmung Nr. 19842.100X



Flansch aus Edelstahl

ohne Wärmedämmung:

LX2209-20X

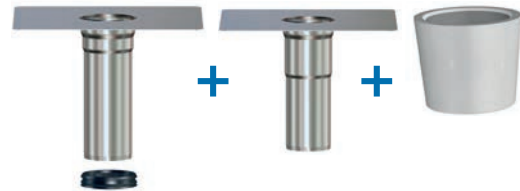
zweiteilig
 Grundeinheit, senkrecht
 400 x 400 Nr. 12100.100X
 Unterteileinheit, senkrecht
 Nr. 12101.100X



mit Wärmedämmung:

LX2209-20X

zweiteilig
 Grundeinheit, senkrecht
 400 x 400 Nr. 12100.100X
 Unterteileinheit, senkrecht
 Nr. 12101.100X
 und Wärmedämmung Nr. 19842.100X



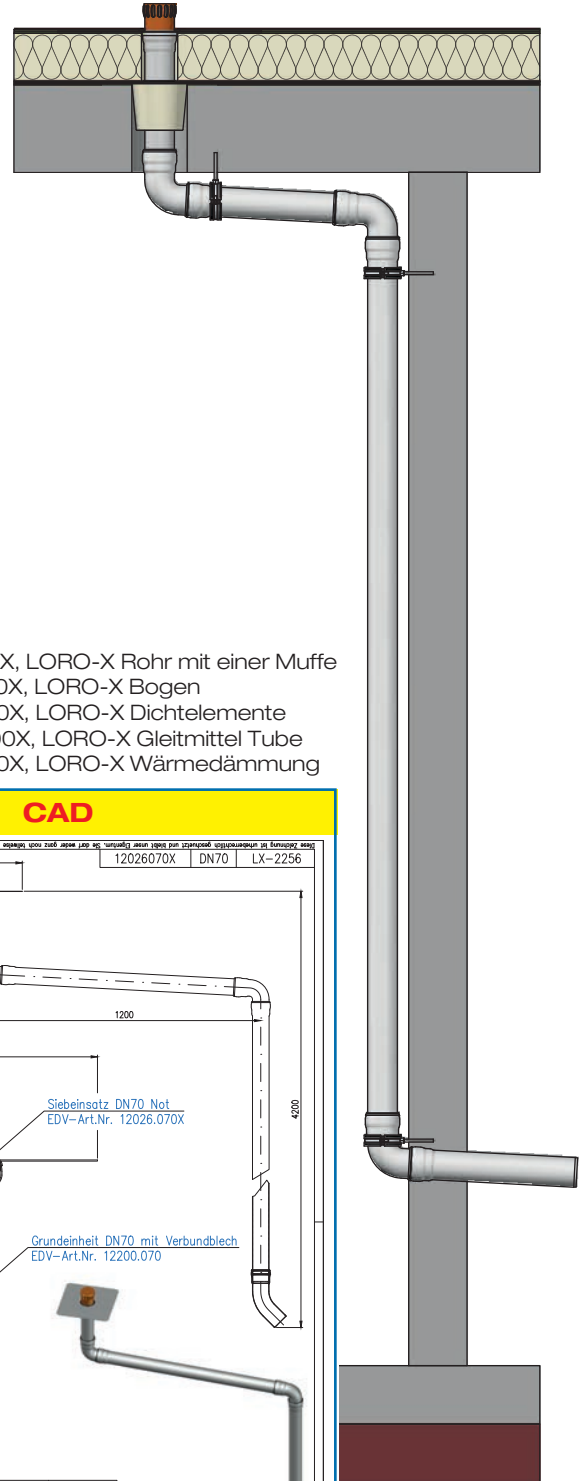
Begleitheizung: Wir empfehlen, nach Prüfung Dachabläufe und Leitungen in frostgefährdeten Bereichen gegebenenfalls mit einer bauseitigen Begleitheizung zu versehen.

Datenblatt LX 2256

Dachentwässerung Serie LORO-X Light

Flansch Edelstahl/Verbundblech

Notentwässerung	
Freispiegelströmung	
Silent Power	
Abfluss:	4,7 l/s
Wasserhöhe:	75 mm
Eingrifftiefe:	-
Nennweite:	DN 70
LX-Nummer:	LX 2256
Wehrhöhe:	45 mm
Haube:	belüftet
Falleitung:	nicht belüftet
Falleitungshöhe:	4,2 m
Entwässerung:	ins Freie



LX 2256 Stückliste

1 x Art.-Nr. Ablauf auf Seite 2 auswählen!

1 x Art.-Nr. 01401.070X, LORO-X Rohr mit einer Muffe

2 x Art.-Nr. 00300.070X, LORO-X Bogen

1 x Art.-Nr. 01201.070X, LORO-X Rohr mit einer Muffe

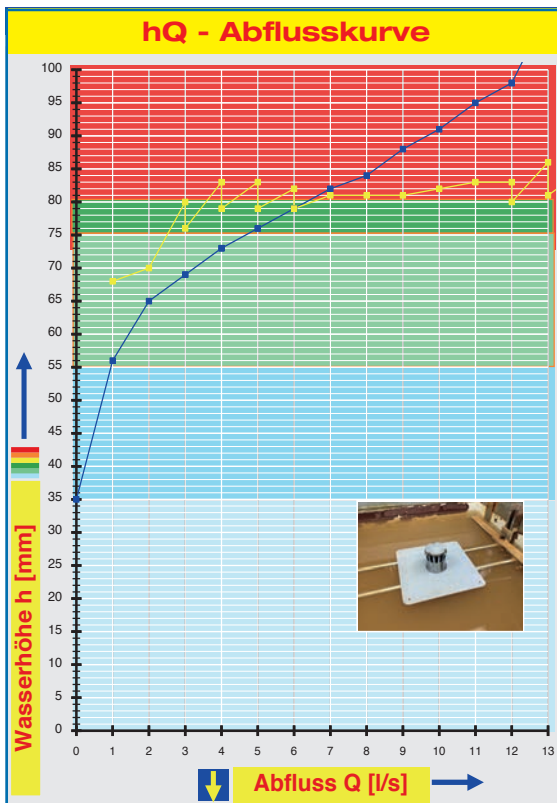
1 x Art.-Nr. 01011.070X, LORO-X Rohr mit einer Muffe

1 x Art.-Nr. 00320.070X, LORO-X Bogen

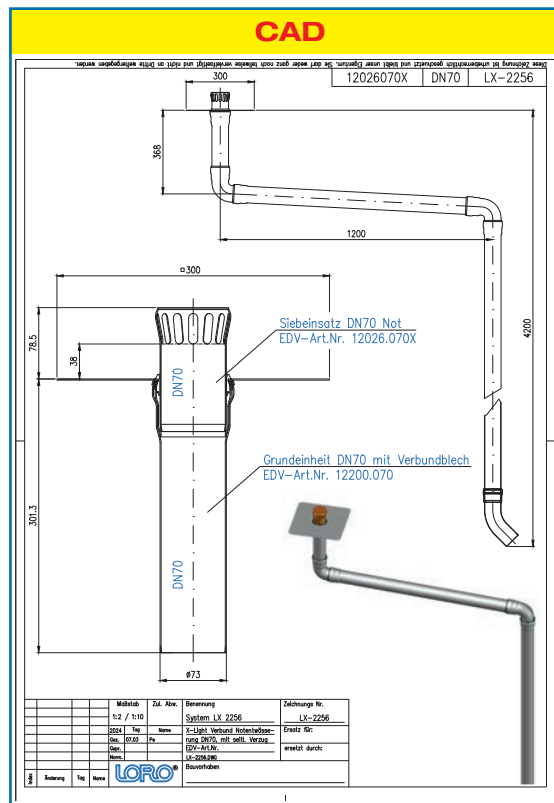
6 x Art.-Nr. 00911.070X, LORO-X Dichtelemente

1 x Art.-Nr. 00986.000X, LORO-X Gleitmittel Tube

1 x Art.-Nr. 19842.070X, LORO-X Wärmedämmung



Systemleistung

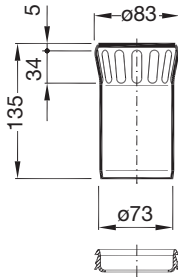


Systemform

Wasserhöhe	mm	25	30	35	40	45	50	55	60	65	70	75	80	85	90	95	100
Abfluss	l/s	-	-	-	-	-	-	0,9	1,4	2,0	3,1	4,7	6,3	8,1	9,6	11,0	12,1
									Silent Power			Silent Power		Power			

Bitte die entsprechende Grundeinheit und Unterteileinheit auswählen!

DN 70



Haube
Notentwässerung
Art.-Nr. 12026.070X

Flansch aus Edelstahl

ohne Wärmedämmung:

LX2256-20X

einteilig
Grundeinheit, senkrecht
300 x 300 Nr. 12100.070X



mit Wärmedämmung:

LX2256-20X

einteilig
Grundeinheit, senkrecht
300 x 300 Nr. 12100.070X
und Wärmedämmung Nr. 19842.070X



Flansch aus Edelstahl

ohne Wärmedämmung:

LX2256-20X

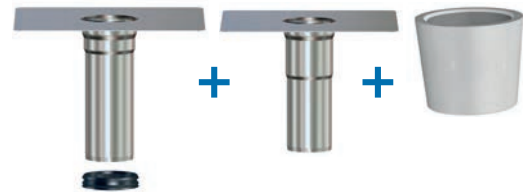
zweiteilig
Grundeinheit, senkrecht
300 x 300 Nr. 12100.070X
Unterteileinheit, senkrecht
Nr. 12101.070X



mit Wärmedämmung:

LX2256-20X

zweiteilig
Grundeinheit, senkrecht
300 x 300 Nr. 12100.070X
Unterteileinheit, senkrecht
Nr. 12101.070X
und Wärmedämmung Nr. 19842.070X



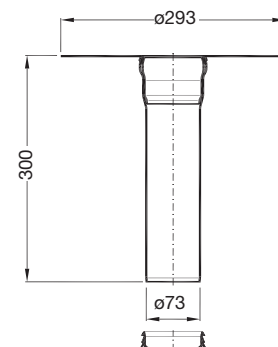
Flansch aus Verbundblech

Grundeinheit mit Verbundblech

293 x 293 mm, Nr. 12200

Werkseitig vormontierte Verbundbleche lieferbar.

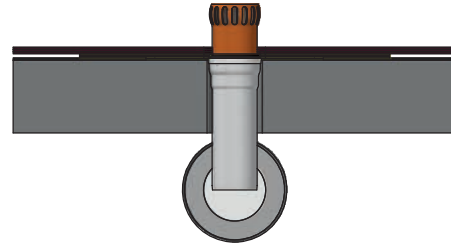
Art.-Nr.	Hersteller	Farbe
12200.070E	Bauder FPO ANGR	Anthrazit
12200.070G	ALWITRA Evalon	Schiefergrau
12200.070H	Sika Tocal	Hellgrau
12200.070I	Rhepanol	Grau
12200.070J	Wolfen Tectofin	Grau
12200.070K	Samafil	Basaltgrau
12200.070L	Bauder FPO SIGR	Silbergrau
12200.070M	FDT Rhenofol	Hellgrau



Begleitheizung: Wir empfehlen, nach Prüfung Dachabläufe und Leitungen in frostgefährdeten Bereichen gegebenenfalls mit einer bauseitigen Begleitheizung zu versehen.

Datenblatt LX 2253

Dachentwässerung Serie LORO-X Light Flansch Edelstahl/Verbundblech



Notentwässerung

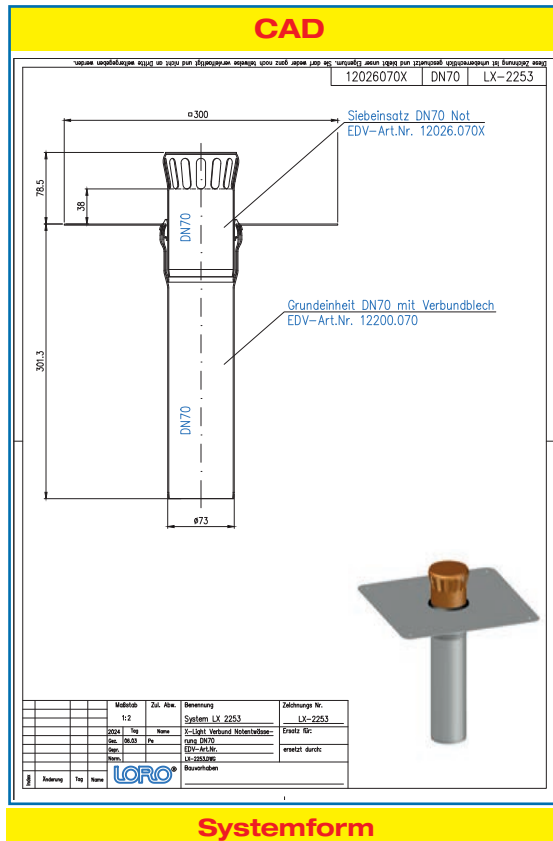
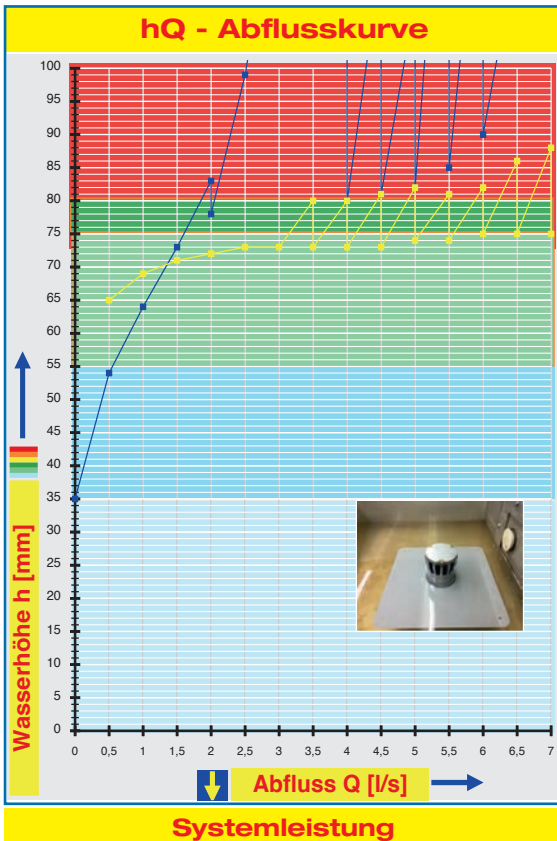
Freispiegelströmung

Silent Power

Abfluss:	1,6 l/s
Wasserhöhe:	75 mm
Eingrifftiefe:	-
Nennweite:	DN 70
LX-Nummer:	LX 2253
Wehrhöhe:	45 mm
Haube:	belüftet
Falleitung:	belüftet
Falleitungshöhe:	4,2 m
Entwässerung:	ins Freie

LX 2253 Stückliste

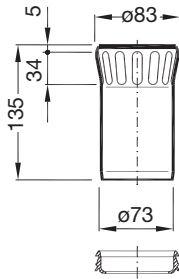
1 x Art.-Nr. Ablauf auf Seite 2 auswählen!



Wasserhöhe	mm	25	30	35	40	45	50	55	60	65	70	75	80	85	90	95	100
Abfluss	l/s	-	-	-	-	-	-	0,6	0,8	1,1	1,3	1,6	1,9	2,1	2,3	2,4	2,5
Silent																	

Bitte die entsprechende Grundeinheit und Unterteileinheit auswählen!

DN 70



Haube
Notentwässerung
Art.-Nr. 12026.070X

Flansch aus Edelstahl

ohne Wärmedämmung:

LX2253-20X

einteilig
Grundeinheit, senkrecht
300 x 300 Nr. 12100.070X



mit Wärmedämmung:

LX2253-20X

einteilig
Grundeinheit, senkrecht
300 x 300 Nr. 12100.070X
und Wärmedämmung Nr. 19842.070X



Flansch aus Edelstahl

ohne Wärmedämmung:

LX2253-20X

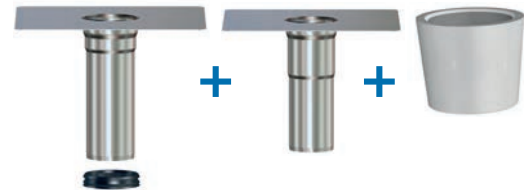
zweiteilig
Grundeinheit, senkrecht
300 x 300 Nr. 12100.070X
Unterteileinheit, senkrecht
Nr. 12101.070X



mit Wärmedämmung:

LX2253-20X

zweiteilig
Grundeinheit, senkrecht
300 x 300 Nr. 12100.070X
Unterteileinheit, senkrecht
Nr. 12101.070X
und Wärmedämmung Nr. 19842.070X



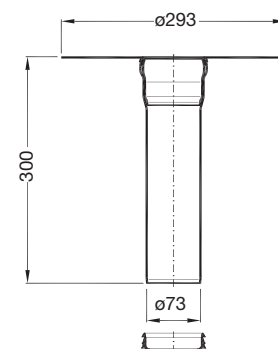
Flansch aus Verbundblech

Grundeinheit mit Verbundblech

293 x 293 mm, Nr. 12200

Werkseitig vormontierte Verbundbleche lieferbar.

Art.-Nr.	Hersteller	Farbe
12200.070E	Bauder FPO ANGR	Anthrazit
12200.070G	ALWITRA Evalon	Schierfergrau
12200.070H	Sika Tocal	Hellgrau
12200.070I	Rhepanol	Grau
12200.070J	Wolfen Tectofin	Grau
12200.07K	Samafil	Basaltgrau
12200.070L	Bauder FPO SIGR	Silbergrau
12200.070M	FDT Rhenofol	Hellgrau



Begleitheizung: Wir empfehlen, nach Prüfung Dachabläufe und Leitungen in frostgefährdeten Bereichen gegebenenfalls mit einer bauseitigen Begleitheizung zu versehen.

Datenblatt LX2203

Dachentwässerung Serie LORO-X Light mit Klebeflansch

Notentwässerung

Freispiegelströmung

Silent

Abfluss:	4,5 l/s
Wasserhöhe:	75 mm
Eingrifftiefe:	-
Nennweite:	DN 100
LX-Nummer:	LX 2202
Wehrhöhe:	45 mm
Haube:	belüftet
Falleitung:	nicht belüftet
Falleitungshöhe:	4,2 m
Entwässerung:	ins Freie

LX 2203 Stückliste

1 x Art.-Nr. Ablauf auf Seite 2 auswählen!

1 x Art.-Nr. 01401.100X, LORO-X Rohr mit einer Muffe

2 x Art.-Nr. 00300.100X, LORO-X Bogen

1 x Art.-Nr. 01201.100X, LORO-X Rohr mit einer Muffe

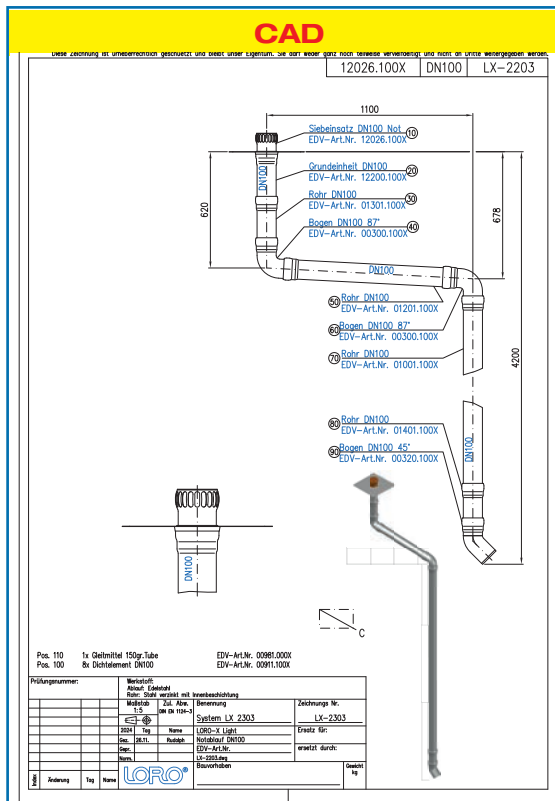
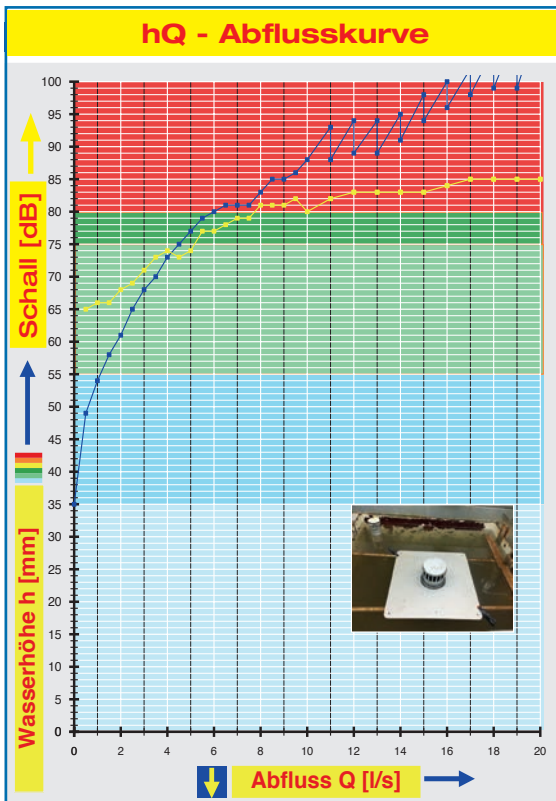
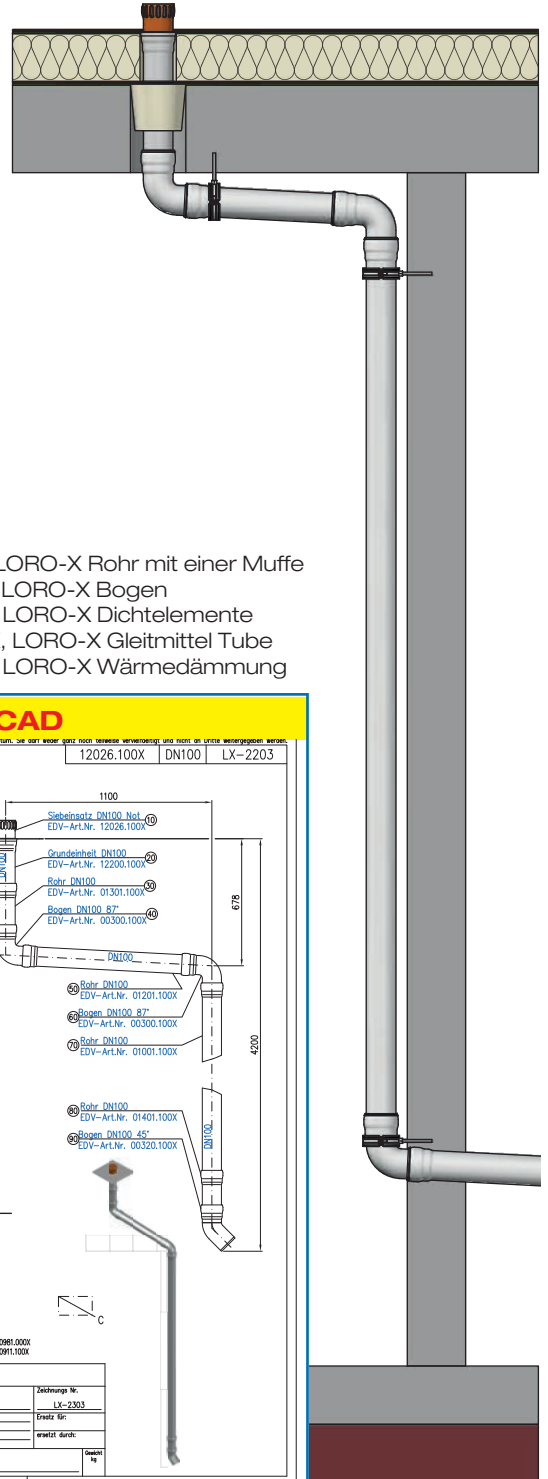
1 x Art.-Nr. 01011.100X, LORO-X Rohr mit einer Muffe

1 x Art.-Nr. 00320.100X, LORO-X Bogen

6 x Art.-Nr. 00911.100X, LORO-X Dichtelemente

1 x Art.-Nr. 00986.000X, LORO-X Gleitmittel Tube

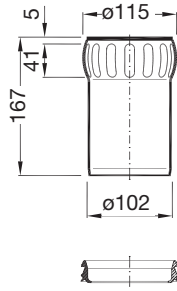
1 x Art.-Nr. 19842.100X, LORO-X Wärmedämmung



Wasserhöhe	mm	25	30	35	40	45	50	55	60	65	70	75	80	85	90	95	100	
Abfluss	l/s	-	-	-	-	-	0,5	1,1	1,8	2,5	3,5	4,5	6,0	9,0	10,4	14,0	16,7	
		Silent											SP		Power			

Bitte die entsprechende Grundeinheit und Unterteileinheit auswählen!

DN 100



Haube
Notentwässerung
Art.-Nr. 12026.100X

Flansch aus Edelstahl

ohne Wärmedämmung:

LX2203-20X

einteilig
Grundeinheit, senkrecht
300 x 300 Nr. 12100.100X



mit Wärmedämmung:

LX2203-20X

einteilig
Grundeinheit, senkrecht
300 x 300 Nr. 12100.100X
und Wärmedämmung Nr. 19842.100X



Flansch aus Edelstahl

ohne Wärmedämmung:

LX2203-20X

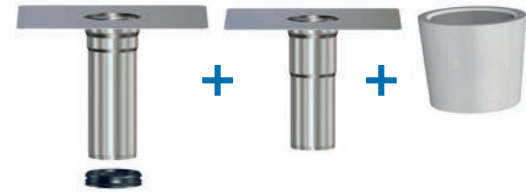
zweiteilig
Grundeinheit, senkrecht
300 x 300 Nr. 12100.100X
Unterteileinheit, senkrecht
Nr. 12101.100X



mit Wärmedämmung:

LX2203-20X

zweiteilig
Grundeinheit, senkrecht
300 x 300 Nr. 12100.100X
Unterteileinheit, senkrecht
Nr. 12101.100X
und Wärmedämmung Nr. 19842.100X

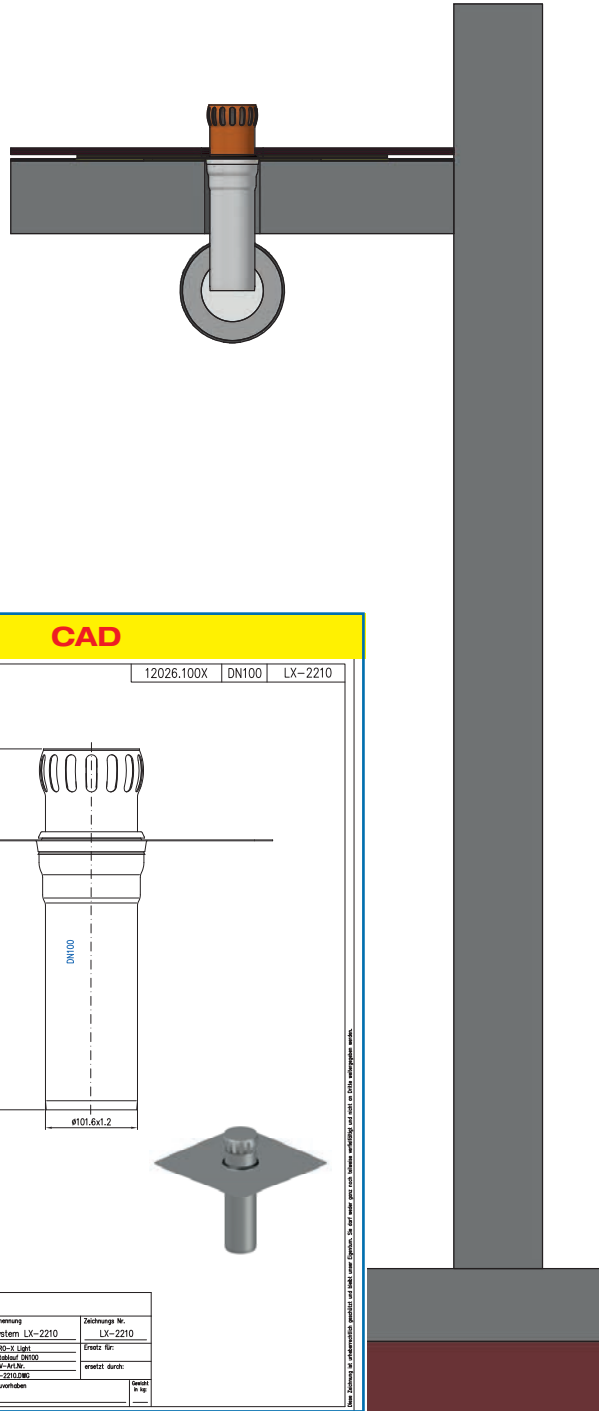


Begleitheizung: Wir empfehlen, nach Prüfung Dachabläufe und Leitungen in frostgefährdeten Bereichen gegebenenfalls mit einer bauseitigen Begleitheizung zu versehen.

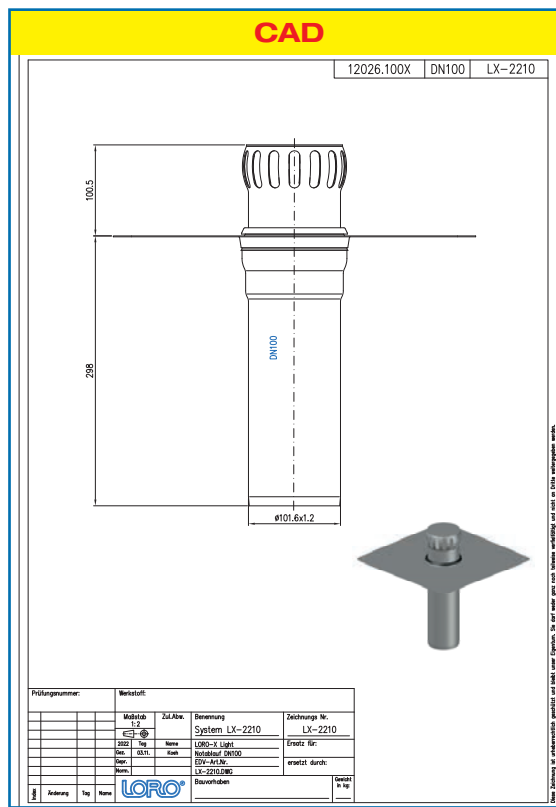
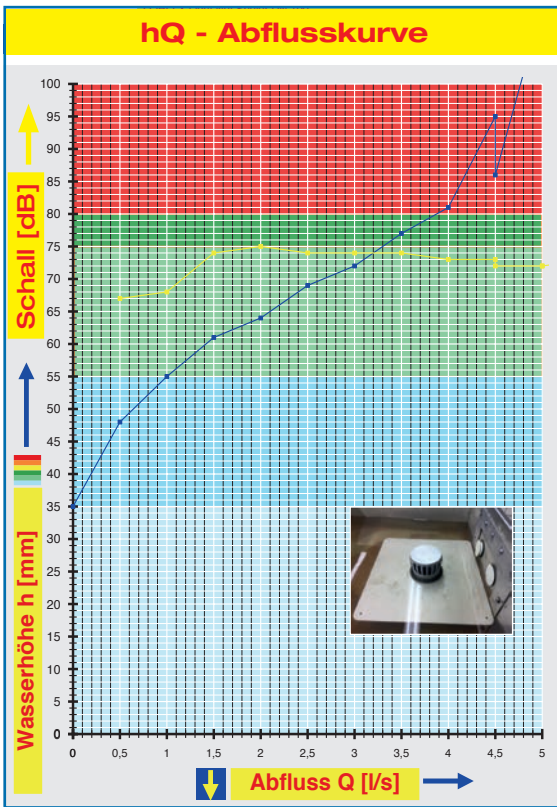
Datenblatt LX2210

Dachentwässerung Serie LORO-X Light mit Klebeflansch

Notentwässerung	
Freispiegelströmung	
Silent	
Abfluss:	3,3 l/s
Wasserhöhe:	75 mm
Eingrifftiefe:	-
Nennweite:	DN 100
LX-Nummer:	LX 2210
Wehrhöhe:	45 mm
Haube:	belüftet
Falleitung:	belüftet
Falleitungshöhe:	4,2 m
Entwässerung:	ins Freie



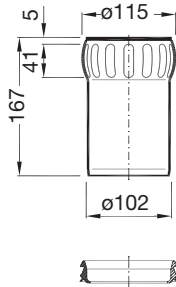
LX 2210 Stückliste
1 x Art.-Nr. Ablauf auf Seite 2 auswählen!



Wasserhöhe	mm	25	30	35	40	45	50	55	60	65	70	75	80	85	90	95	100
Abfluss	l/s	-	-	-	-	-	0,6	1,0	1,4	2,1	2,7	3,3	3,9	4,1	4,3	4,5	4,8
Silent																	

Bitte die entsprechende Grundeinheit und Unterteileinheit auswählen!

DN 100



Haube
Notentwässerung
Art.-Nr. 12026.100X

Flansch aus Edelstahl

ohne Wärmedämmung:

LX2210-20X

einteilig
Grundeinheit, senkrecht
300 x 300 Nr. 12100.100X



mit Wärmedämmung:

LX2210-20X

einteilig
Grundeinheit, senkrecht
300 x 300 Nr. 12100.100X
und Wärmedämmung Nr. 19842.100X



Flansch aus Edelstahl

ohne Wärmedämmung:

LX2210-20X

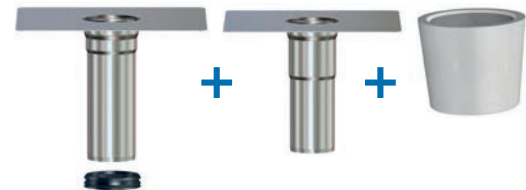
zweiteilig
Grundeinheit, senkrecht
300 x 300 Nr. 12100.100X
Unterteileinheit, senkrecht
Nr. 12101.100X



mit Wärmedämmung:

LX2210-20X

zweiteilig
Grundeinheit, senkrecht
300 x 300 Nr. 12100.100X
Unterteileinheit, senkrecht
Nr. 12101.100X
und Wärmedämmung Nr. 19842.100X




Begleitheizung: Wir empfehlen, nach Prüfung Dachabläufe und Leitungen in frostgefährdeten Bereichen gegebenenfalls mit einer bauseitigen Begleitheizung zu versehen.

LORO-X Stahlabflussrohre und Formteile

mit Steckmuffenverbindung


Weitere Rohre und Formteile in der aktuellen **Preisliste** und auf **www.loro.de** -> Produktfinder

LORO-X Rohre mit einer Muffe

	I (mm)	DN 70	DN 100
	250	01401.070X	01401.100X
	500	01301.070X	01301.100X
	750	01211.070X	01211.100X
	1000	01201.070X	01201.100X
	1500	01111.070X	01111.100X
	2000	01101.070X	01101.100X
	2500	01004.070X	01004.100X
	2500*	01002.070X	01002.100X
	2750	01005.070X	01005.100X
	2750*	01003.070X	01003.100X
	3000	01001.070X	01001.100X

* mit Langmuffe für die Balkonentwässerung


LORO-X Standrohre mit Reinigungsöffnung

	I (mm)	DN 70	DN 100
	1000	05510.070X	05510.100X
	2000	05520.070X	05520.100X


LORO-X Regenstandrohr mit Hochleistungs-Sicherheitsüberlauf

	I (mm)	DN 70	DN 100
	1500	-	55154.100X
	2000	-	55204.100X

LORO-X Bogen

		DN 70	DN 100
	87°	00300.070X	00300.100X
	70°	00310.070X	00310.100X
	45°	00320.070X	00320.100X
	30°	00330.070X	00330.100X
	15°	00340.070X	00340.100X

LORO-X Abzweige

		DN 70	DN 100
	87°	00200.CC0X	00200.DD0X
	45°	00220.CC0X	00220.DD0X

LORO-X Belüftungsstück mit Lochblech

		DN 70	DN 100
		13217.070X	13217.100X



Dichtelemente für jede Muffenverbindung bitte zusätzlich bestellen.


LORO-X Dichtelemente (Bitte ausreichende Menge bestellen)

		DN 70	DN 100
		00911.070X	00911.100X

LORO-X Dichtelemente für Übergang von LORO-X Rohr DN 100 an KA-Muffe

		DN 100
		00937.100X

LORO-X Gleitmittel

		250 g	1000 g
		00986.000X	09861.000X

LORO-X Schiebeflansch, aus Edelstahl

		DN 70	DN 100
		15073.070X	15073.100X
		DN 70	DN 100
		13073.070X	13073.100X

Anschlussstücke von LORO-X Rohr an Guss-Rohr (SML)

<p>LX</p> <p>Guss</p>		DN 70/70	DN 100/100
		00630.070X	00630.100X

Anschlussstücke von LORO-X Rohr an Kunststoff-Abflussrohr-Muffe (KA)

<p>LX</p> <p>KA</p>		LX	KA
	DN	100	100
		00630.100X	



Dichtelemente für jede Muffenverbindung bitte zusätzlich bestellen.

Werkvertretungen

Ihre Ansprechpartner



1 Rudolf Strauß GmbH Industrievertretung
Tel: +49 40 88 365 77 0 • industriervertretungen@r-strauss.de
Thomas Scholz Gebiet Nord **1**
Tel: +49 152 08735603 • scholz@r-strauss.de
Innendienst: Sascha Oeltze • Tel: +49 538271128 • s.oeltze@lorowerk.de
Innendienst: André Pralle • Tel: +49 5382 71300 • a.pralle@lorowerk.de

2 Ralf Kaminski Technischer Berater
Mobil: +49 175 524 64 94 • ralf.kaminski@lorowerk.de
Innendienst: André Pralle • Tel: +49 5382 71300 • a.pralle@lorowerk.de

3 Thomas Cassel Technischer Berater
Mobil: +49 170 9646066 • thomas.cassel@lorowerk.de
Innendienst: Jared König • Tel: +49 5382 71271 • j.koenig@lorowerk.de
Rabea Ebbecke • Tel: +49 5382 71302 • r.ebbecke@lorowerk.de

4 Markus Bernad Technischer Berater
Key Account Gebiet West **2 3 4 6**
Mobil: +49 175 8421848 • markus.bernad@lorowerk.de
Stefan Kruska Technischer Berater
Mobil: +49 172 209 27 77 • kruska@kruska-beratung.de

LORO-X Lager West

Harald Peglow

Mewer Ring 7 • 58454 Witten • Tel: +49 2302 913160 • witten@lorowerk.de

Innendienst: Jared König • Tel: +49 5382 71271 • j.koenig@lorowerk.de
Rabea Ebbecke • Tel: +49 5382 71302 • r.ebbecke@lorowerk.de

6 Bernd Albert Skiba Technischer Berater
Mobil: +49 160 97900435 • bernd.skiba@lorowerk.de
Innendienst: Thorsten Börstling • Tel: +49 5382 71252 • t.boerstling@lorowerk.de

LOROWERK K.H. Vahlbrauk GmbH & Co. KG

Kriegerweg 1 • 37581 Bad Gandersheim, Postfach 13 80 • 37577 Bad Gandersheim

Tel. +49 5382 71 0 • Telefax +49 5382 71 2 03 • Internet: www.loro.de • e-mail: infocenter@lorowerk.de

5 René Kassin Technischer Berater
Key Account Gebiet Süd **5 7 8 9 10 11**
Mobil: +49 175 5739364 • rene.kassin@lorowerk.de
Innendienst: Nadine Pralle
Tel: +49 5382 71223 • n.pralle@lorowerk.de

7 Udo Keidel Technischer Berater
Mobil: +49 160 90153146 • udo.keidel@lorowerk.de
Innendienst: Nadine Pralle • Tel: +49 5382 71223 • n.pralle@lorowerk.de
Innendienst: Christine Wille • Tel: +49 5382 71303 • c.wille@lorowerk.de
Lucas Heuer • Tel: +49 5382 71250 • l.heuer@lorowerk.de

8 Andreas Schneider Technischer Berater
Mobil: +49 160 98975044 • andreas.schneider@lorowerk.de
Innendienst: Annette Jürries-Hoppmann • Tel: +49 5382 71 296 • a.juerries-hoppmann@lorowerk.de

9 Oliver Koch Technischer Berater
Mobil: +49 175 574 02 25 • oliver.koch@lorowerk.de
Innendienst: Annette Jürries-Hoppmann • Tel: +49 5382 71 296 • a.juerries-hoppmann@lorowerk.de

LORO-X Lager Baden-Württemberg

Pierre Purgoll

Lise-Meitner-Ring 1 • 89231 Neu-Ulm • Tel: +49 731 833 00 • neu-ulm@lorowerk.de

10 Peter Wollitz Technischer Berater
Mobil: +49 170 921 16 62 • peter.wollitz@lorowerk.de
Betreuung Großhandel: Laufer Industrievertretungen GmbH • Tel: +49 8024 30 30 692 • Mobil: +49 172 8558004 • rudolf.laufer@laufer-iv.de
Innendienst: Christine Wille • Tel: +49 5382 71 303 • c.wille@lorowerk.de
Lucas Heuer • Tel: +49 5382 71250 • l.heuer@lorowerk.de

11 Johann Schaub Technischer Berater
Mobil: +49 151 62523524 • johann.schaub@lorowerk.de
Betreuung Großhandel: Laufer Industrievertretungen GmbH • Tel: +49 8024 30 30 692 • Mobil: +49 172 855 80 04 • rudolf.laufer@laufer-iv.de
Innendienst: Christine Wille • Tel: +49 5382 71 303 • c.wille@lorowerk.de
Lucas Heuer • Tel: +49 5382 71 250 • l.heuer@lorowerk.de

12 Alexander Dickhaut Technischer Berater
Mobil: +49 170 5580199 • alexander.dickhaut@lorowerk.de

Ronny Amrey

Mobil: +49 171 21344 35 • r.amrey@lorowerk.de

Innendienst: Veronica Magnusson • Tel: +49 5382 71258 • v.magnusson@lorowerk.de
Marco Wolter • Tel: +49 5382 71307 • m.wolter@lorowerk.de

Büro Leipzig

Iris Pohl, Susanne Kietz

Tel: +49 342 0542690 • wb.leipzig@lorowerk.de

13 Steffen Spigaht Technischer Berater
Key Account Gebiet Ost **12 13**
Mobil: +49 171 9759168 • steffen.spigaht@lorowerk.de

Frank Lacina

Mobil: +49 170 730 53 53 • frank.lacina@lorowerk.de

Innendienst: Melanie Hünecke • Tel: +49 5382 71228 • m.huenecke@lorowerk.de

Ulrich Spigaht

Mobil: +49 160 90515047 • ulrich.spigaht@lorowerk.de

Innendienst: Melanie Hünecke • Tel: +49 5382 71228 • m.huenecke@lorowerk.de

Stefan Günther

Mobil: +49 175 2917864 • stefan.guenther@lorowerk.de

Steffen Spigaht

Verkaufsleiter
Mobil: +49 171 9759168 • steffen.spigaht@lorowerk.de

Hendrik Henze

Leitung Verkauf-Innendienst
Tel: +49 5382 71187 • hendrik.henze@lorowerk.de