

MHG

**MEISTER**linie

# Anleitung

zur Montage, Inbetriebnahme und Wartung  
für Heizungsfachkräfte

Stand 31.08.2021



ecoGAS



Bei Registrierung erhalten Sie  
**15 Jahre Garantie**  
auf Ihren Wärmetauscher!\*

So einfach geht's:  
Online auf [www.meisterlinie.de](http://www.meisterlinie.de) registrieren.

\*Weitere Informationen entnehmen Sie dem Kapitel  
„Produktgarantie“ in der Anleitung ecoGAS.

ecoGAS Kompakt

# Inhaltsverzeichnis

<b>1</b>	<b>Sicherheit.....</b>	<b>5</b>
1.1	Allgemeines.....	5
1.1.1	Aufbewahrung der Unterlagen .....	5
1.2	Bestimmungsgemäße Verwendung .....	5
1.3	Symbolerklärung .....	6
1.4	Besondere Gefahren.....	6
1.4.1	Veränderungen am Gerät.....	6
<b>2</b>	<b>Normen und Vorschriften .....</b>	<b>7</b>
2.1	Normen und Vorschriften .....	7
2.1.1	Zusätzliche Normen / Vorschriften für Österreich .....	8
2.1.2	Zusätzliche Normen / Vorschriften für die Schweiz.....	8
<b>3</b>	<b>Gerätebeschreibung .....</b>	<b>9</b>
3.1	Allgemeines.....	9
3.2	Funktionsweise .....	9
3.3	Betriebsarten.....	9
3.4	PC-Schnittstelle.....	11
3.5	Testprogramme .....	11
3.6	Trennen des Gerätes vom elektrischen Netz.....	12
3.7	Frostschutz.....	12
3.8	Hauptkomponenten .....	13
<b>4</b>	<b>Montage.....</b>	<b>14</b>
4.1	Abmessungen der Anlage .....	14
4.2	Anforderungen an den Aufstellort .....	15
4.3	Montagewerkzeuge .....	15
4.4	Montageabstände .....	16
4.5	Prüfung der Lieferung .....	16
4.6	Montagehinweise .....	16
4.6.1	Montage der Wandschiene und der Anschluss-Schienen (Kombi / Heizer).....	17
4.6.2	Montage der Anschluss-Schiene (optional beim Kompakt).....	17
4.6.3	Demontage der Blende und des Gehäusedeckels .....	18
4.6.4	Montage des Gerätes (Heizer / Kombi).....	18
4.6.5	Montage des Gerätes (Kompakt) .....	18
4.6.6	Montage des Kondensatabflusses .....	18
4.7	Montage der hydraulischen Anschlüsse .....	19
4.7.1	Heizkreisanschluss beim Kombi und Heizer .....	19
4.7.2	Trinkwasseranschluss beim Kombi .....	20
4.7.1	Hydraulischer Anschluss beim Kompakt .....	21
4.8	Montage der elektrischen Anschlüsse .....	22
4.9	Anschließen der Gasleitung .....	28
4.9.1	Zusätzliche Hinweise für Flüssiggasbetrieb .....	28
4.10	Montage des Gehäusedeckels und der Blende .....	28
4.11	Abgas- / Zuluftanschluss .....	29
4.11.1	Raumluftabhängiger Betrieb B.. Raumluftunabhängiger Betrieb C., .....	32
4.11.2	Installationsarten .....	34
4.11.3	Max. Rohrlängen .....	47
4.11.4	Zubehörliste Abgasführung .....	49
4.11.5	Mehrfachbelegung (MFB) und Kaskade.....	55
4.11.6	Montagehinweise zur Abgasleitung (ATEC).....	55
4.11.7	Kennzeichnung der Systemzertifizierung .....	61
4.11.8	TÜV-Zertifikat und Produktinformationen .....	63
4.11.9	Leistungserklärung ATEC .....	65

# Inhaltsverzeichnis

<b>5</b>	<b>Inbetriebnahme</b>	<b>69</b>
5.1	Inbetriebnahmehinweise	69
5.1.1	Befüllen der Anlage	69
5.1.2	Bereitstellen von Trinkwarmwasser	70
5.1.3	Überprüfung der Gasversorgung	70
5.1.4	Inbetriebnahme des Gerätes	70
5.2	Einstellung der Regelung	71
5.2.1	Ändern von Funktionseinstellungen	72
5.2.2	Gerät Ein/Sommer/Aus	72
5.2.3	Vorlauftemperatur im Auslegepunkt ( $T_{max}$ )	72
5.2.4	Einstellen der Trinkwarmwassertemperatur	72
5.2.5	Trinkwarmwasser-Komfortfunktion beim Kombi	72
5.2.6	Trinkwarmwasserbereitung beim Heizer mit Speicher	73
5.2.7	Trinkwarmwasserbereitung beim Kompakt	73
5.2.8	RESET des Geräts	73
5.2.9	Schornsteinfegerfunktion	73
5.2.10	Parametereinstellungen über den Wartungscode	74
5.2.11	Parameter Heizungsfachkraft	75
5.2.12	Einstellung der maximalen Heizleistung	79
5.2.13	Einstellung der maximalen Wärmebelastung in der Trinkwarmwasserbereitung beim Kombi	79
5.2.14	Soll-Pumpenleistung	79
5.2.15	Einstellung der Heizkennlinie	81
5.3	Einsehen aktueller Betriebswerte	83
5.4	Umbau auf eine andere Gasart	83
5.5	Prüfung und Einstellung des Gas-Luft-Verbundes	84
5.5.1	Prüfung des CO <sub>2</sub> -Wertes bei Voll-Last	84
5.5.2	Prüfung des CO <sub>2</sub> -Wertes bei Teil-Last	85
5.5.3	Einstellen des CO <sub>2</sub> -Wertes	86
5.6	Inbetriebnahmeprotokoll	87
5.6.1	Einweisungsprotokoll	87
<b>6</b>	<b>Wartung</b>	<b>88</b>
6.1	Wartungshinweise	88
6.2	Erforderliche Demontageschritte	88
6.3	Auszuführende Arbeiten	89
6.3.1	Öffnen des Gerätes für die Wartung	89
6.3.2	Reinigen	90
6.3.3	Wechsel der Zündelektrode	91
6.3.1	Austausch der Umwälzpumpe	91
6.3.2	Zusammenbau des Gerätes	92
6.4	Prüfung von Magnesium-Schutzanoden (Nur bei ecoGAS Kompakt)	93
6.4.1	Austausch der Magnesium-Schutzanode (Nur bei ecoGAS Kompakt)	94
6.5	Entkalken der Trinkwarmwasserschlange bei ecoGAS Kombi und Kompakt	94
6.6	Wartungsprotokoll	95
6.7	Ersatzteilzeichnung und Legende	97

<b>7</b>	<b>Störungen</b> .....	<b>114</b>
7.1	Anzeigen der letzten Störung .....	114
7.2	Störungscodes .....	114
7.3	Störungssuche .....	116
7.3.1	Kessel macht beim Zünden ungewöhnliche Geräusche .....	116
7.3.2	Flamme macht ungewöhnliche Geräusche .....	116
7.3.3	Leistung eingeschränkt .....	117
7.3.4	Heizung bleibt kalt .....	117
7.3.5	Heizung erreicht nicht die richtige Temperatur .....	118
7.3.6	Heizanlage bleibt ungewollt warm .....	118
7.3.7	Kein Trinkwarmwasser .....	119
7.3.8	Trinkwarmwasser erreicht nicht die richtige Temperatur .....	119
7.3.9	LED der Umwälzpumpe blinkt abwechselnd rot/grün .....	120
7.3.10	LED der Umwälzpumpe blinkt rot .....	120
7.3.11	Keine Anzeige im Display des OpenTherm-Raumgeräts RSC-OT .....	120
<b>8</b>	<b>Technische Daten</b> .....	<b>121</b>
8.1	Typenschild .....	121
8.2	Produktdatenblatt .....	122
8.3	Technische Daten .....	125
8.4	Fühler-Widerstände .....	128
8.5	Diagramme Restförderhöhe .....	128
<b>9</b>	<b>Gewährleistung</b> .....	<b>129</b>
9.1	Produktgarantie .....	129
9.1.1	Für Aufstellort innerhalb Deutschlands .....	129
9.1.2	Für Aufstellort außerhalb Deutschlands .....	130
9.2	Ersatzteile .....	131
9.3	Gewährleistung .....	131
9.4	Herstellerbescheinigung / EU-Baumuster-Konformitätserklärung .....	132
<b>10</b>	<b>Verpackung, Entsorgung</b> .....	<b>133</b>
10.1	Umgang mit Verpackungsmaterial .....	133
10.2	Entsorgung der Verpackung .....	133
10.3	Entsorgung des Gerätes .....	133
<b>11</b>	<b>Index</b> .....	<b>134</b>

## 1.1 Allgemeines



### WARNUNG!

Lebensgefahr bei unzureichender Qualifikation! Unsachgemäßer Umgang führt zu erheblichen Personen- und Sachschäden.

Deshalb:

- Montage-, Inbetriebnahme- und Wartungsarbeiten, Reparaturen oder Änderungen der eingestellten Brennstoffmenge dürfen nur von Heizungsfachkräften vorgenommen werden.

Die Anleitung zur Montage-Inbetriebnahme-Wartung

- Richtet sich an Heizungsfachkräfte.
- Ist von allen Personen zu beachten, die am Gerät arbeiten.
- Enthält wichtige Hinweise für einen sicheren Umgang mit dem Gerät. Voraussetzung für sicheres Arbeiten ist die Einhaltung aller angegebenen Sicherheitshinweise und Handlungsanweisungen.

Die Angaben in dieser Anleitung entsprechen nach bestem Wissen unseren Erkenntnissen zum Zeitpunkt der Überarbeitung. Die Informationen sollen Anhaltspunkte für den sicheren Umgang mit dem in dieser Anleitung genannten Produkt geben. Die Angaben sind nicht übertragbar auf andere Produkte.



### HINWEIS!

Die inhaltlichen Angaben, Texte, Zeichnungen, Bilder und sonstigen Darstellungen sind urheberrechtlich geschützt und unterliegen den gewerblichen Schutzrechten. Jede missbräuchliche Verwertung ist strafbar.

### 1.1.1 Aufbewahrung der Unterlagen



### HINWEIS!

Diese Anleitung muss am Gerät verbleiben, damit sie auch bei einem späteren Bedarf zur Verfügung steht. Bei einem Betreiberwechsel muss die Anleitung an den nachfolgenden Betreiber übergeben werden.

## 1.2 Bestimmungsgemäße Verwendung

Die Geräte sind als Wärmeerzeuger für geschlossene Warmwasser-Zentralheizungsanlagen und für die zentrale Warmwasserbereitung vorgesehen. Eine andere oder darüber hinausgehende Benutzung gilt als nicht bestimmungsgemäß. Für hieraus resultierende Schäden übernimmt die MHG Heiztechnik keine Haftung. Das Risiko trägt allein der Anlagenbesitzer.

MHG Geräte sind entsprechend den gültigen Normen und Richtlinien sowie den geltenden sicherheitstechnischen Regeln gebaut. Dennoch können bei unsachgemäßer Verwendung Personen- und/ oder Sachschäden entstehen.

Um Gefahren zu vermeiden darf das Gerät nur benutzt werden:

- Für die bestimmungsgemäße Verwendung
- In sicherheitstechnisch einwandfreiem Zustand
- Unter Beachtung der Produktunterlagen
- Unter Einhaltung der notwendigen Wartungsarbeiten
- Unter Einhaltung der technisch bedingten Minimal- und Maximalwerte
- Wenn keine Störungen vorliegen, die die Sicherheit beeinträchtigen können
- Wenn alle am und im Gerät angebrachten Sicherheits- und Warnhinweise vorhanden und lesbar sind



### ACHTUNG!

Geräteschaden durch Witterungseinflüsse! Elektrische Gefährdung durch Wasser und Verrostung der Verkleidung sowie der Bauteile.

Deshalb:

- ➔ Betreiben Sie das Gerät nicht im Freien. Es ist nur für den Betrieb in Räumen geeignet.



### ACHTUNG!

Anlagenschaden durch Frost! Die Heizungsanlage kann bei Frost einfrieren. Deshalb:

- ➔ Lassen Sie die Heizungsanlage während einer Frostperiode in Betrieb, damit die Räume ausreichend temperiert werden. Dies gilt auch bei Abwesenheit des Betreibers oder wenn die Räume unbewohnt sind.

## 1.3 Symbolerklärung

Dieser Abschnitt gibt einen Überblick über alle wichtigen Sicherheitsaspekte für einen optimalen Personenschutz sowie für den sicheren und störungsfreien Betrieb.

- ➔ Halten Sie die in dieser Anleitung aufgeführten Handlungsanweisungen und Sicherheitshinweise ein, um Unfälle, Personen- und Sachschäden zu vermeiden.



### GEFAHR!

... weist auf lebensgefährliche Situationen durch elektrischen Strom hin.



### WARNUNG!

... weist auf eine gefährliche Situation hin, die zum Tod oder zu schweren Verletzungen führen kann, wenn sie nicht gemieden wird.



### VORSICHT!

... weist auf eine gefährliche Situation hin, die zu geringfügigen oder leichten Verletzungen führen kann, wenn sie nicht gemieden wird.



### ACHTUNG!

... weist auf eine Situation hin, die zu Sachschäden führen kann, wenn sie nicht gemieden wird.



### HINWEIS!

... hebt nützliche Tipps und Empfehlungen sowie Informationen für einen effizienten und störungsfreien Betrieb hervor.

- ➔ Symbol für erforderliche Handlungsschritte
- Symbol für erforderliche Aktivitäten
- Symbol für Aufzählungen

## 1.4 Besondere Gefahren

Im folgenden Abschnitt werden die Restrisiken benannt, die sich aufgrund der Gefährdungsanalyse ergeben.

- ➔ Beachten Sie die hier aufgeführten Sicherheitshinweise und die Warnhinweise in den weiteren Kapiteln dieser Anleitung, um Gesundheitsgefahren und gefährliche Situationen zu vermeiden.

### 1.4.1 Veränderungen am Gerät



#### WARNUNG!

Lebensgefahr durch Austreten von Gas, Abgas und elektrischem Schlag sowie Zerstörung des Gerätes durch austretendes Wasser!

Bei Veränderungen am Gerät erlischt die Betriebserlaubnis!


Deshalb:

Nehmen Sie keine Veränderungen an folgenden Dingen vor:

- Am Heizgerät
- An den Leitungen für Gas, Zuluft, Wasser, Strom und Kondensat
- Am Sicherheitsventil und an der Ablaufleitung für das Heizungswasser
- An baulichen Gegebenheiten, die Einfluss auf die Betriebssicherheit des Gerätes haben können.
- Öffnen und/oder Reparieren von Originalteilen (z.B. Antrieb, Regler, Feuerungsautomat)

2.1 Normen und Vorschriften

➔ Halten Sie die nachfolgende Normen und Vorschriften bei der Installation und beim Betrieb der Heizungsanlage ein.

 **HINWEIS!**  
Die nachstehenden Listen geben den Stand bei der Erstellung der Unterlage wieder. Für die Anwendung der gültigen Normen und Vorschriften ist der ausführende Fachinstallateur verantwortlich.

Normen

Normen	Titel
EN 476	Allgemeine Anforderungen an Bauteile für Abwasserleitungen und -kanäle
EN 12056-1 bis EN 12056-5	Schwerkraftentwässerungsanlagen innerhalb von Gebäuden – Teil 1 bis Teil 5
EN 12502-1 bis EN 12502-5	Korrosionsschutz metallischer Werkstoffe – Hinweise zur Abschätzung der Korrosionswahrscheinlichkeit in Wasserverteilungs- und -speichersystemen – Teil 1 bis Teil 5
EN 12828	Heizungsanlagen in Gebäuden - Planung von Warmwasser-Heizungsanlagen
EN 13384-1 bis EN 13384-3	Abgasanlagen – Wärme- und strömungstechnische Berechnungsverfahren – Teil 1 bis Teil 3
EN 14336	Heizungsanlagen in Gebäuden - Installation und Abnahme der Warmwasser-Heizungsanlagen
EN 15287-1 EN 15287-2	Abgasanlagen – Planung, Montage und Abnahme von Abgasanlagen – Teil 1 und Teil 2
EN 50156-1	Elektrische Ausrüstung von Feuerungsanlagen – Teil 1: Bestimmungen für die Anwendungsplanung und Errichtung
EN 60335-1	Sicherheit elektrischer Geräte für den Haushalt und ähnliche Zwecke – Teil 1: Allgemeine Anforderungen
DIN 1986-3 DIN 1986-4 DIN 1986-30 DIN 1986-100	Entwässerungsanlagen für Gebäude und Grundstücke – Teil 3, Teil 4, Teil 30 und Teil 100
DIN 1988	Technische Regeln für Trinkwasserinstallationen (TRWI)
DIN 4726	Warmwasser-Flächenheizungen und Heizkörperanbindungen – Kunststoffrohr- und Verbundrohrleitungssysteme

Normen	Titel
DIN V 18160-1	Abgasanlagen – Teil 1: Planung und Ausführung
DIN V 18160-5	Abgasanlagen – Teil 5: Einrichtungen für Schornsteinfegerarbeiten
DIN 18380	VOB Vergabe- und Vertragsordnung für Bauleitungen – Teil C: Allgemeine Technische Vertragsbedingungen für Bauleistungen (ATV) – Heizanlagen und zentrale Wassererwärmungsanlagen

Vorschriften

➔ Beachten Sie bei der Erstellung und dem Betrieb der Heizungsanlage die bauaufsichtlichen Regeln der Technik sowie sonstige gesetzliche Vorschriften der einzelnen Länder.

Vorschriften	Titel
1. BImSchV	Erste Verordnung zur Durchführung des Bundes-Immissionsschutzgesetzes (Verordnung über Kleinfeuerungsanlagen)
ATV	Arbeitsblatt ATV-A 251 „Kondensate aus Brennwertkesseln“
	Arbeitsblatt ATV-A 115 „Einleiten von nicht häuslichem Abwasser in eine öffentliche Abwasseranlage“
BauO	Bauordnung der Bundesländer
DVGW	Arbeitsblatt G 260 - Gasbeschaffenheit
	Arbeitsblatt G 600 - Technische Regeln für Gasinstallationen (TRGI)
	Merkblatt G 635 - Gasgeräte für den Anschluss an ein Luft-Abgas-System für Überdruckbetrieb
	Arbeitsblatt G 688 - Brennwerttechnik
	Technische Regeln Flüssiggas (TRF)
EnEV	Energie-Einsparverordnung
FeuVo	Feuerungsverordnungen der Bundesländer
IFBT	Richtlinien für die Zulassung von Abgasanlagen mit niedrigen Temperaturen
TRGS 521 Teil 4	Technische Regel für Gefahrstoffe
VDI 2035	Richtlinien zur Vermeidung von Schäden in Warmwasser-Heizungsanlagen - Steinbildung in Trinkwassererwärmungs- und Warmwasser-Heizungsanlagen
VDE	Vorschriften und Sonderanforderungen der Energieversorgungsunternehmen

## 2.1.1 Zusätzliche Normen / Vorschriften für Österreich

In Österreich sind bei der Installation die örtlichen Bauvorschriften sowie die ÖVGW-Vorschriften einzuhalten. Ferner sind gem. Luftreinhalte- und Energietechnikgesetz die länderspezifischen Verordnungen und Gesetze über Maßnahmen zur Luftreinhaltung hinsichtlich Heizungsanlagen einzuhalten.

Normen	Titel
ÖNORM 1301	Flüssiggase für Brennzwecke - Propan, Propen, Butan, Buten und deren Gemische – Anforderungen und Prüfung
ÖNORM B 8131	Geschlossene Wasserheizungen; Sicherheits-, Ausführungs- und Prüfbestimmungen
ÖNORM H 5170	Heizungsanlagen - Anforderungen an die Bau- und Sicherheitstechnik sowie an den Brand- und Umweltschutz
ÖNORM H 5195-1	Wärmeträger für haustechnische Anlagen - Teil 1: Verhütung von Schäden durch Korrosion und Steinbildung in geschlossenen Warmwasser-Heizungsanlagen
ÖNORM M 7550	Heizkessel mit Betriebstemperatur bis 100°C - Begriffe, Anforderungen, Prüfungen, Kennzeichnungen

Gasanlagen sind grundsätzlich nach den ÖVGW-Richtlinien zu erstellen, insbesondere nach den nachstehend aufgeführten:

Richtlinien	Titel
ÖVGW G1 Teile 1 bis 5	Technische Richtlinie für Errichtung, Änderung, Betrieb und Instandhaltung von Niederdruck-Gasanlagen
ÖVGW G 2	Technische Regeln Flüssiggas (ÖVGW TR-Flüssiggas)
ÖVGW G 3	Gasanlagen für Gewerbe und Industrie - Allgemeine sicherheitstechnische Anforderungen
ÖVGW G 4	Aufstellung von Gasgeräten über 50 kW - Besondere Bedingungen für die Aufstellung von Gasgeräten für Heizung und Warmwasserbereitung mit einer Gesamtnennwärmebelastung > 50 kW
ÖVGW G 10	Sicherheitstechnische Überprüfung von Gas-Innenanlagen
ÖVGW G 11	Rohrweitenberechnung - Dimensionierung von Gas-Rohrleitungen mit Betriebsdrücken ≤ 5 bar
ÖVGW G31	Erdgas in Österreich
ÖVGW G 40	Errichtung und Betrieb von Gasverbrauchseinrichtungen mit Gebläsebrennern

## 2.1.2 Zusätzliche Normen / Vorschriften für die Schweiz

Die Montage und Inbetriebnahme dürfen nur durch ein zugelassenes Installationsunternehmen erfolgen. Arbeiten an elektrischen Bauteilen dürfen nur von einem konzessionierten Elektro-Installateur vorgenommen werden.

Die gesetzlichen Normen und Vorschriften zur Öl-/Gas- bzw. Elektroinstallation sind einzuhalten, insbesondere:

Verordnungen / Richtlinien von	
BAFU	Bundesamt für Umwelt
Gebäude Klima Schweiz	Verband der Heizungs-, Lüftungs- und Klimatechnikbranche
KFU	Tankanlagen
KVU	Konferenz der Vorsteher der Umweltschutzämter der Schweiz
LRV	Schweizerische Luftreinhalteverordnung
SEV	Schweizerischer Verband für Elektro-, Energie- und Informationstechnik
SKAV	Schweizerische Kamin und Abgasanlagen Vereinigung
SKMV	Schweizerischen Kaminfegermeister Verband
SVGW	Schweizerischer Verein des Gas und Wasserfaches
SWKI	Schweizerischer Verein von Wärme- und Klima-Ingenieuren
VKF	Verein Kantonalen Feuerversicherungen

Richtlinien des SVGW	
G1	Richtlinie für Erdgasinstallation in Gebäuden

Merkblätter GebäudeKlima Schweiz (GKS)	
siehe Publikationen unter <a href="http://www.gebaeudeklima-schweiz.ch">www.gebaeudeklima-schweiz.ch</a>	



### 3.1 Allgemeines

- Die Gas-Brennwertheizgeräte ecoGAS sind geeignet zur Verbrennung von Erdgas H oder Bio-Erdgas oder – nach Umbau – zur Verbrennung von Erdgas L oder Flüssiggas P (Propan).



**HINWEIS!**  
Die Flüssiggasausführung ist für die Schweiz nicht zugelassen.

- Die Geräte gibt es in verschiedenen Ausführungen:

**ecoGAS Heizer:** Gas-Brennwertheizgerät (wandhängend) ausgestattet mit einer Vorrangschaltung zur Trinkwasserspeicherladung über ein externes 3-Wege-Umschaltventil,

erhältlich in den Leistungsstufen:

Heizleistung in kW

11

18

24

30

45

**ecoGAS Kombi:** Gas-Brennwertheizgerät (wandhängend) mit integriertem Durchlauferhitzer zur Trinkwassererwärmung,

erhältlich in den Leistungsstufen:

Heizleistung/Trinkwasserleistung in kW

18/24

24/28

30/36

45/36

**ecoGAS Kompakt:** Vormontiertes System aus einem Gas-Brennwertheizgerät und einem Trinkwasserspeicher (bodenstehend, frei im Raum aufstellbar)

erhältlich in den Leistungsstufen:

Heizleistung/Trinkwasserleistung in kW

18/24



**HINWEIS!**  
Die ecoGAS Kombi und Kompakt sind für die Schweiz nicht zugelassen.

Der tatsächliche Lieferumfang kann bei Sonderausführungen, der Inanspruchnahme zusätzlicher Bestelloptionen oder aufgrund neuester technischer Änderungen von den hier beschriebenen Erläuterungen und Darstellungen abweichen.

Um die Geräte zeitgesteuert zu betreiben, sind nachstehende Regelungserweiterungen verfügbar:

- Raumgerät RSC-OT  
Kabelgebundene Heizungsregelung zur Bedienung am Kessel oder als Raumgerät
- LANfunk-Box  
App-Steuerung zur Bedienung über Tablet oder Smartphone
- heatapp!  
App-Steuerung zur Bedienung über Tablet oder Smartphone mit optionalem Raumeinfluss

Technische Änderungen behalten wir uns vor.

### 3.2 Funktionsweise

Der Gas-Brennwertkessel ecoGAS hat eine außentemperaturgesteuerte Vorlauftemperatur-Regelung. Der Kessel moduliert und stellt dem Heizkreis die optimale Wärme zur Verfügung.

### 3.3 Betriebsarten

Die Betriebsart des Geräts wird mittels eines Codes an der Wartungsanzeige **(C)** oder im Temperaturdisplay **(B)** des Bedienfeldes angezeigt.



Abb. 1: Bedienfeld

#### **- Aus**

Das Gerät ist außer Betrieb, aber an die Stromversorgung angeschlossen. Auf die Trinkwarmwasser- oder Heizanforderung erfolgt keine Reaktion. Der Frostschutz ist jedoch aktiv, d.h. die Pumpe läuft an und der Wärmetauscher heizt auf, wenn die Temperatur des im Wärmetauscher enthaltenen Wassers zu tief sinkt.

Der Druck in der Heizanlage kann im Temperaturdisplay (in bar) abgelesen werden.

Ist der Frostschutz aktiviert, wird der Code **[7]** angezeigt (Aufheizen des Wärmetauschers).

## □ Standby

Die LED an der Taste ① und ggf. auch eine der LEDs für die Trinkwarmwasser-Komfortfunktion leuchtet. Das Gerät ist bereit, die Heizanforderung oder die Trinkwarmwasser-Anforderung zu bedienen.

## So Sommerbetrieb

Das Gerät befindet sich im Sommerbetrieb. Der Heizbetrieb ist ausgeschaltet. Die Trinkwarmwasser-Bereitung ist aktiv. Der Pumpenblockierschutz ist aktiviert.

## 0 Nachlauf der Heizung

Nach Beendigung des Heizbetriebs durch einen Raumthermostaten läuft die Pumpe nach. Ferner läuft die Pumpe einmal in 24 Std. automatisch für 10 Sek. an, um ein Festsetzen der Pumpe zu verhindern. Die Nachlaufzeit kann in der Parameterebene eingestellt werden (Werkseinstellung s. Kap. 5.2.11, Seite 75).

## 1 Gewünschte Vorlauf-Temperatur ist erreicht

Die Regelung schaltet den Brenner ab, wenn die Vorlauf-Temperatur um 5 K höher ist als der Sollwert. Sinkt die Vorlauf-Temperatur ausreichend ab, wird der Brenner wieder gestartet.

## 2 Selbsttest

Einmal in 24 Std. prüft die Regelung alle angeschlossenen Fühler. Während dieser Prüfung führt die Regelung keine anderen Aufgaben durch.

## 3 Vor-/Nachlüftung

Wenn das Gerät gestartet wird, wird das Gebläse zunächst auf seine korrekte Startdrehzahl gebracht. Wenn die Startdrehzahl erreicht ist, erfolgt der Zündvorgang. Nach dem Abschalten des Brenners wird eine Nachlüftung durchgeführt und ebenfalls der Code 3 angezeigt.

## 4 Zündung

Hat das Gebläse die Startdrehzahl erreicht, wird der Brenner gezündet. Während des Zündvorgangs wird in der Wartungsanzeige der Code 4 angezeigt. Erfolgt beim ersten Versuch keine Zündung des Brenners, wird nach 15 Sek. ein neuer Zündversuch gestartet. Erfolgt nach vier Zündversuchen keine Flammenbildung, verriegelt der Kessel mit blinkender Störungs-LED und im Temperaturdisplay erscheint ein entsprechender Störungscode.

## 5 Heizbetrieb

Im Heizbetrieb wird in der Wartungsanzeige der Code 5 sowie die aktuelle Vorlauf-Solltemperatur im Temperatur-Display angezeigt. Die aktuelle Vorlauf-Ist-Temperatur kann im Display durch das Drücken der Wartungstaste angezeigt werden.

Während des Heizbetriebs moduliert die Drehzahl des Lüfters und passt so die Leistung des Gerätes an den Wärmebedarf an.

Wahlweise kann ein Ein/Aus-Thermostat oder die Open-Therm-Raumeinheit RSC-OT oder die LANfunk-Box geschlossen werden.

Der Kessel kann wahlweise auf eine feste oder außentemperaturgeführte Vorlauf-Temperatur geregelt werden.

## 6 Trinkwarmwasser-Betrieb

Die Trinkwarmwasser-Erwärmung hat Vorrang vor dem Heizbetrieb.

### Kombi mit Durchlauferhitzer:

Erkennt der Durchfluss-Sensor eine Trinkwarmwasser-Anforderung von mehr als 1,2 l/min, werden alle heizungsseitigen Anforderungen unterbrochen und das Trinkwasser im Vorrang erwärmt. Während des Trinkwarmwasser-Betriebs wird die Leistung des Gerätes auf die eingestellte Trinkwarmwasser-Temperatur geregelt.

Die eingestellte Trinkwarmwasser-Temperatur wird am Temperaturdisplay ② angezeigt. Die aktuelle Trinkwarmwasser-Temperatur kann im Temperaturdisplay ② durch Drücken der Taste Wartung ⚙️ angezeigt werden.

**Kompakt mit Trinkwarmwasserladespeicher:**

Sinkt die Trinkwarmwassertemperatur im Speicher um 5K unter den Sollwert, wird die Trinkwarmwasserbereitung gestartet. Wird der Trinkwarmwassersollwert wieder erreicht wird die Trinkwarmwasserbereitung beendet.

Bei eingeschalteter Legionellenfunktion (Parameter L) wird der Speicher während der aktivierten Legionellenfunktion auf 65°C aufgeheizt. Mit dem Einstecken des Netzsteckers beginnt die Zählung des Zeitraumes (Parameter L) bis zur Aktivierung der Legionellenfunktion.



**HINWEIS!**  
Wird die Legionellenfunktion aktiviert, ist bauseits ein Verbrühungsschutz vorzusehen.

**Heizer mit Trinkwarmwasserspeicher:**

Wenn ein Trinkwarmwasserfühler angeschlossen ist und die Trinkwarmwassertemperatur im Speicher um 5K unter den Sollwert sinkt, wird die Trinkwarmwasserbereitung gestartet. Wird der Trinkwarmwassersollwert wieder erreicht wird die Trinkwarmwasserbereitung beendet.

Wenn ein Trinkwasserthermostat angeschlossen ist, startet die Trinkwarmwasserbereitung wenn der Thermostat geöffnet hat. Wenn der Thermostat schließt, wird die Trinkwarmwasserbereitung beendet.

Bei eingeschalteter Legionellenfunktion (Parameter L) wird der Speicher während der aktivierten Legionellenfunktion auf 65°C aufgeheizt. Mit dem Einstecken des Netzsteckers beginnt die Zählung des Zeitraumes (Parameter L) bis zur Aktivierung der Legionellenfunktion.



**HINWEIS!**  
Wird die Legionellenfunktion aktiviert, ist bauseits ein Verbrühungsschutz vorzusehen.

**7 Aufheizen des Durchlauferhitzers beim Kombi**

Für eine schnelle Bereitstellung von Trinkwarmwasser verfügt der Regler über eine Trinkwarmwasser-Komfortfunktion. Diese Funktion hält den Wärmetauscher auf der Temperatur des Trinkwarmwasser-Sollwertes oder – wahlweise – auf dem im Parameter n. eingestellten Wert.

**3.4 PC-Schnittstelle**

Der Feuerungsautomat ist mit einer Schnittstelle für einen PC ausgestattet. Über ein Schnittstellenkabel und die dazugehörige Software kann ein PC mit dem Heizkessel kommunizieren. Diese Funktion ermöglicht es, Betriebsdaten des Feuerungsautomaten auf dem PC sichtbar zu machen. Ebenso können Parameter und aufgetretene Fehler ausgelesen werden.

**3.5 Testprogramme**

Die Aktivierung des Testprogramms führt zur Einschaltung des Gerätes mit einer festgelegten Gebläsedrehzahl. Die Gebläsedrehzahl wird während des Testprogramms nicht durch die Regelungsfunktionen verändert. Die Sicherheitsfunktionen bleiben aktiv.

Das Testprogramm wird durch gleichzeitige Betätigung von + und – beendet. Nach 10 Min. endet das Testprogramm automatisch.

Beschreibung der Testprogramme	Tastenkombination	Displayanzeige
Brenner ein mit minimaler Heizleistung (s. Parameter d, Seite 75)	und –	L
Brenner ein mit eingestellter maximaler Heizleistung (s. Parameter 3, Seite 75)	und + (1x)	h
Brenner ein mit maximaler Leistung	und ++ (2x)	H
Ausschaltung des Testprogramms	+ und –	Aktuelle Betriebssituation

**Zusatzfunktionen:**

Befindet sich das Gerät im Testprogramm, können folgende Daten im Display angezeigt werden:

- Durch gedrückt halten der Taste – , wird im Display der Heizungsdruck angezeigt.
- Durch gedrückt halten der Taste + , wird im Display der Ionisationsstrom angezeigt.

## 3.6 Trennen des Gerätes vom elektrischen Netz



### ACHTUNG!

Geräte und/oder Anlagenschaden durch Frost!

Die Heizanlage kann bei Frost einfrieren. Deshalb:

➔ Lassen Sie das Wasser aus dem Gerät und der Anlage ab, wenn die Stromversorgung unterbrochen ist und die Gefahr des Einfrierens besteht.

- ➔ Entfernen Sie den Netzstecker aus der Steckdose.
- ➔ Lassen Sie das Kesselwasser mit Hilfe des Füll- und Entleerhahns ab.
- ➔ Lassen Sie das Anlagenwasser am tiefsten Punkt ab.
- ➔ Schließen Sie den Haupthahn der Kaltwasserzufuhr zum Gerät.
- ➔ Lassen Sie das Wasser aus dem Gerät ab, indem Sie die Trinkwasseranschlüsse unter dem Gerät lösen.
- ➔ Leeren Sie den Siphon.

## 3.7 Frostschutz

Um ein evtl. Einfrieren des Gerätes zu verhindern, verfügt der Regler über eine Frostschutzfunktion. Sinkt die Temperatur des Wärmetauschers unter 5°C ab, wird die Pumpe gestartet. Sinkt die Temperatur weiter und erreicht < 3°C wird der Brenner gestartet. Erreicht der Kessel 7°C, wird der Brenner wieder ausgeschaltet. Im Display wird während des aktiven Frostschutzes der Code 7 angezeigt.



### HINWEIS!

Um einen Anlagenfrostschutz zu gewährleisten, muss an der kältesten Stelle im System ein externer Frostschutzthermostat installiert und am Kessel gemäß Schaltplänen (s. Seiten 26-27) angeschlossen werden.



### HINWEIS!

Ist das Gerät ausgeschaltet (- im Display), bleibt die interne Frostschutzfunktion des Kessels aktiv. Die Wärmeanforderung des externen Frostschutzthermostats wird jedoch ignoriert (kein Anlagenfrostschutz).

3.8 Hauptkomponenten

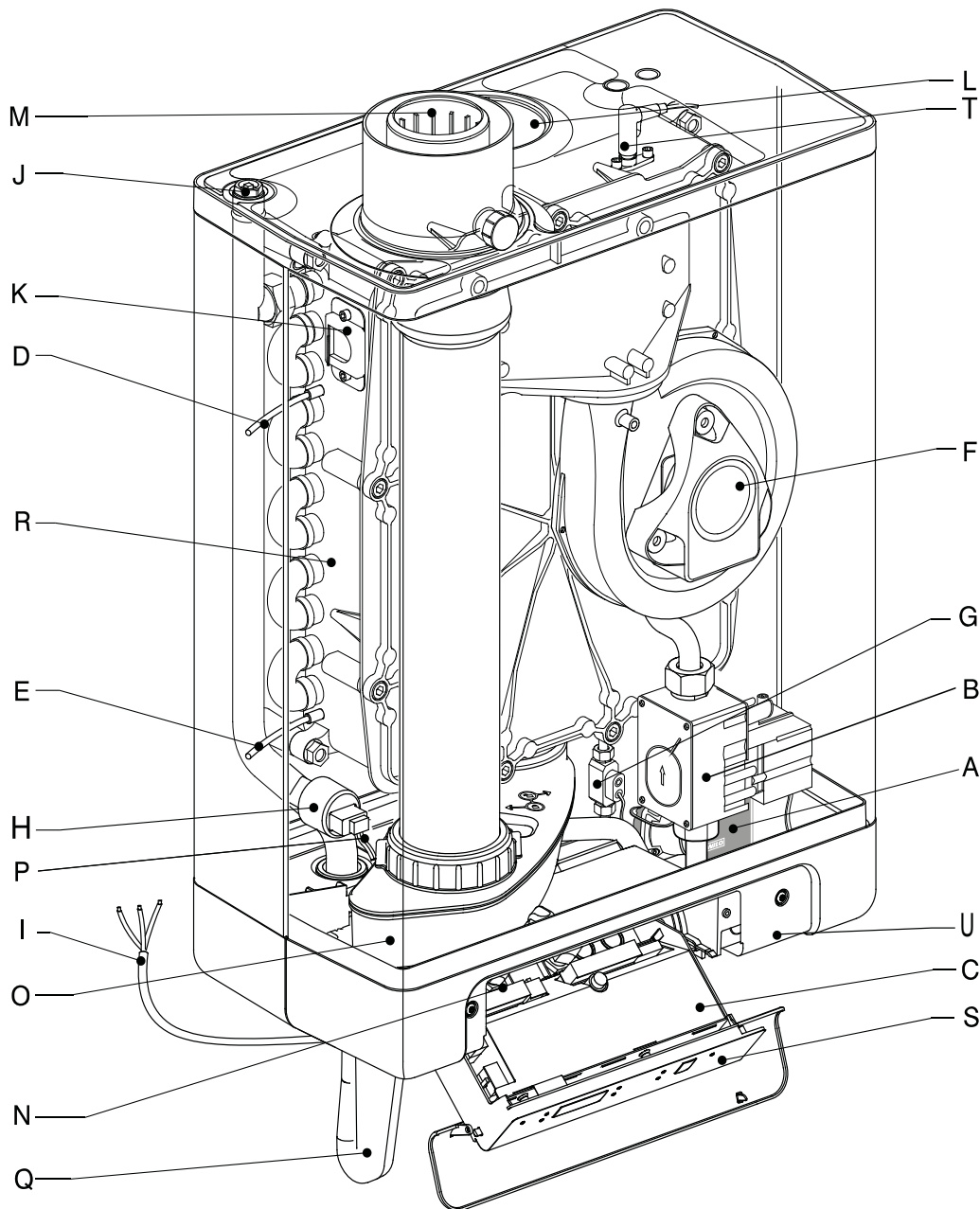


Abb. 2: Hauptkomponenten

Legende zu Abb. 2:

Kürzel	Bedeutung
A	Kesselpumpe (Hocheffizient)
B	Gasarmatur
C	Regelung
D	Kessel-Vorlauffühler S1
E	Kessel-Rücklauffühler S2
F	Gebälse
G	Trinkwasser-Durchfluss-Sensor
H	Drucksensor Heizungswasser
I	230 V-Anschlussleitung mit Schuko-Stecker
J	Handentlüfter
K	Schauglas

Kürzel	Bedeutung
L	Zuluftöffnung (optional)
M	Abgasadapter
N	Klemmleiste X4 und X2
O	Kondensatschale
P	Trinkwarmwasserfühler S3
Q	Siphon
R	Wärmetauscher
S	Bedienfeld
T	Zünd- und Ionisationselektrode
U	Typenschild (am Geräteboden)

## 4.1 Abmessungen der Anlage

### Kombi und Heizer

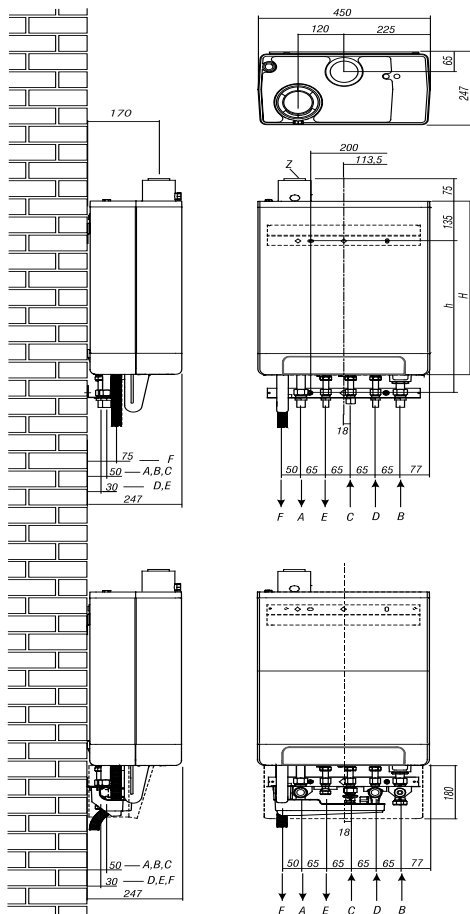


Abb. 3: Gerät mit Anschluss-Schiene

Legende zu Abb. 3:

Kürzel	Bedeutung	
A	Heizungsvorlauf Ø 22 mm	
B	Heizungsrücklauf Ø 22 mm	
C	Gas ½"	
D	Kaltwasser Ø 15 mm (Nur ecoGAS Kombi)	
E	Trinkwarmwasser Ø 15 mm (Nur ecoGAS Kombi)	
F	Kondensatablauf Ø DN 25 (flexibel)	
h	517 mm: 11 und 18 kW*	
	577 mm: 24 kW*	
	637 mm: 30 und 45 kW*	
	590 mm: 11 und 18 kW*	
H	650 mm: 24 kW*	
	710 mm: 30 und 45 kW*	
	Z	Ø DN 60/100: 11 und 18 kW*
Konzentrischer Abgas-/Zuluftanschluss		

\* Heizleistung

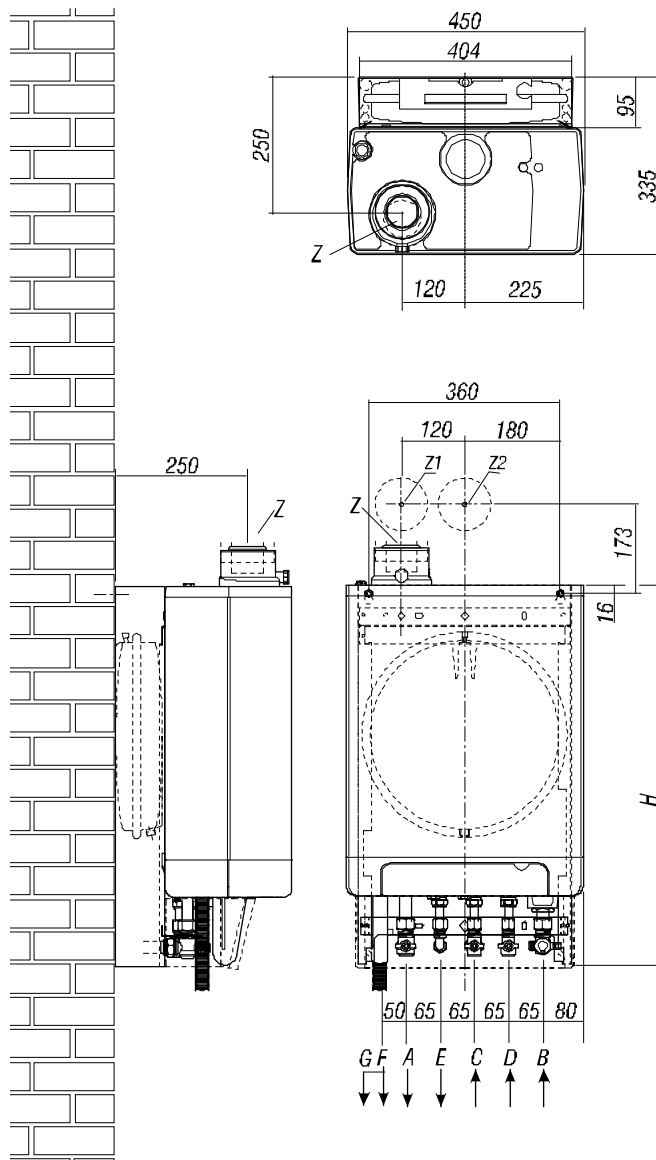


Abb. 4: Gerät mit optionalem Ausdehnungsgefäß 8 Liter inkl. Montagerahmen und Anschluss-Schiene

Legende zu Abb. 4

Kürzel	Bedeutung	
A	Heizungsvorlauf Ø 22 mm	
B	Heizungsrücklauf Ø 22 mm	
C	Gas ½"	
D	Kaltwasser Ø 15 mm (Nur ecoGAS Kombi)	
E	Trinkwarmwasser Ø 15 mm (Nur ecoGAS Kombi)	
F	Kondensatablauf Ø DN 25 (flexibel)	
H	770 mm: 11 und 18 kW*	
	830 mm: 24 kW*	
	890 mm: 30 und 45 kW*	
Z	Ø DN 60/100: 11 und 18 kW*	Ø DN 80/125: 30 und 45 kW* sowie 24 kW* (56.30000-9025 bzw. -9065)
	Konzentrischer Abgas-/Zuluftanschluss	

\* Heizleistung

Kompakt

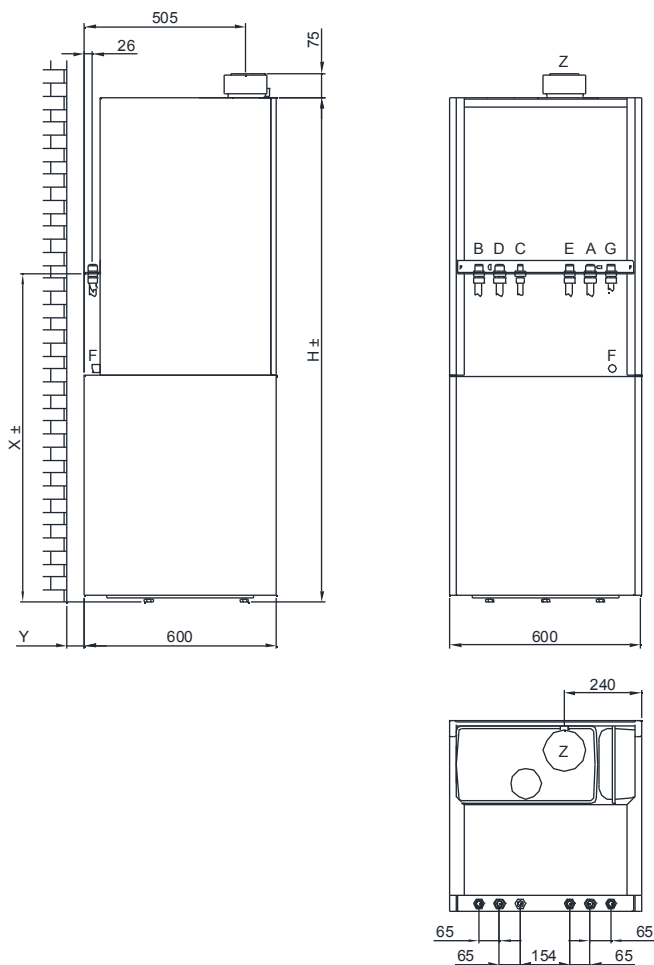


Abb. 5: Gerät mit Anschluss-Schiene

Legende zu Abb. 5:

Kürzel	Bedeutung
Ⓐ	Heizungsvorlauf 3/4"
Ⓑ	Heizungsrücklauf 3/4"
Ⓒ	Gas 1/2"
Ⓓ	Kaltwasser 3/4"
Ⓔ	Trinkwarmwasser 3/4"
Ⓕ	Kondensatablauf DN 25
Ⓖ	Zirkulation 3/4"
Ⓗ	Höhe ca. 1580** mm
Ⓧ	Höhe Anschluss-Schiene (min. 950** mm, max. 1120** mm, abhängig vom Wandabstand Y) Höhe Anschluss-Schiene X = 1120 mm – Wandabstand Y
Ⓨ	Wandabstand (max. 170 mm)
Ⓩ	Konzentrischer Abgas-/Zuluftanschluss DN 60/100

\*\* Höhe variiert je nach Einschraubtiefe der Stellfüße!

4.2 Anforderungen an den Aufstellort

Vor der Montage ist sicherzustellen, dass der Aufstellort die nachstehenden Anforderungen erfüllt:

- Betriebstemperatur +5°C bis +45°C
- Trocken, frostsicher, gut be- und entlüftet
- Kein starker Staubanfall
- Keine hohe Luftfeuchtigkeit
- Keine Luftverunreinigungen durch Halogenkohlenwasserstoffe (enthalten z.B. in Lösungsmitteln, Klebern, Spraydosen)
- Keine Luftverunreinigungen durch schwefelhaltige Gase
- Vibrations- und schwingungsfrei

Bei Anlagen mit überdurchschnittlich hohen Feuer- oder Temperaturbelastungen muss eine Abstimmung mit MHG Heiztechnik erfolgen.



**WARNUNG!**

**Lebensgefahr durch Feuer!**

Leicht entzündliche Materialien oder Flüssigkeiten können in Brand geraten.

Deshalb:

- ➔ Verwenden oder lagern Sie keine explosiven oder leicht entflammaren Stoffe (z.B. Benzin, Farben, Papier, Holz) im Aufstellungsraum des Gerätes.
- ➔ Trocknen oder lagern Sie keine Wäsche oder Bekleidung im Aufstellraum.
- ➔ Betreiben Sie die Geräte nicht in explosibler Atmosphäre.

Nachstehende Veränderungen dürfen nur in Absprache mit dem zuständigen bevollmächtigten Bezirksschornsteinfeger erfolgen:

- Das Verkleinern oder Verschließen der Zu- und Abluftöffnungen
- Das Abdecken des Schornsteins
- Das Verkleinern des Aufstellraums



**HINWEIS!**

Um die Vorteile des Brennwertkessels vollständig zu nutzen, sollte das Gerät ausschließlich raumluftunabhängig betrieben werden. An Größe und Lüftung des Aufstellraumes werden dann keine Anforderungen gestellt.

4.3 Montagewerkzeuge

Für die Montage und Wartung der Heizanlage werden die Standardwerkzeuge aus dem Bereich Heizungsbau sowie der Öl-/Gas- und Wasserinstallation benötigt.

## 4.4 Montageabstände

- ➔ Halten Sie Mindestabstände ein, damit alle Arbeiten (Montage, Inbetriebnahme, Wartung) ungehindert durchgeführt werden können.



### HINWEIS!

Zu allen Stellen, an denen Schornsteinfeger- und/oder Wartungsarbeiten durchgeführt werden müssen, sind gem. DIN 18160-5 Durchgänge von 500 mm Breite und 1800 mm Höhe einzuhalten. An den Arbeitsstellen ist eine Breite von mind. 600 mm vorzusehen.

## 4.5 Prüfung der Lieferung

Auf der Rückseite der Verpackung befindet sich eine Bohrschablone, die zum Anbringen des Gerätes benötigt wird.

- ➔ Packen Sie das Gerät aus.
- ➔ Prüfen Sie die Lieferung bei Erhalt unverzüglich auf Vollständigkeit und evtl. Transportschäden:
  - Gerät (A, Kompakt ohne Abb.)
  - Wandschiene (B, Kompakt ohne Abb.)
  - Siphon (C, bei Kompakt montiert)
  - Flexibler Kondensatschlauch (D)
  - Düse für Erdgas L
  - Anleitung zur Montage, Inbetriebnahme, Wartung
  - Bedienungsanleitung
  - Garantiekarte

Zusätzlich beim ecoGAS Kompakt:

- Stellfüße (3 Stück)

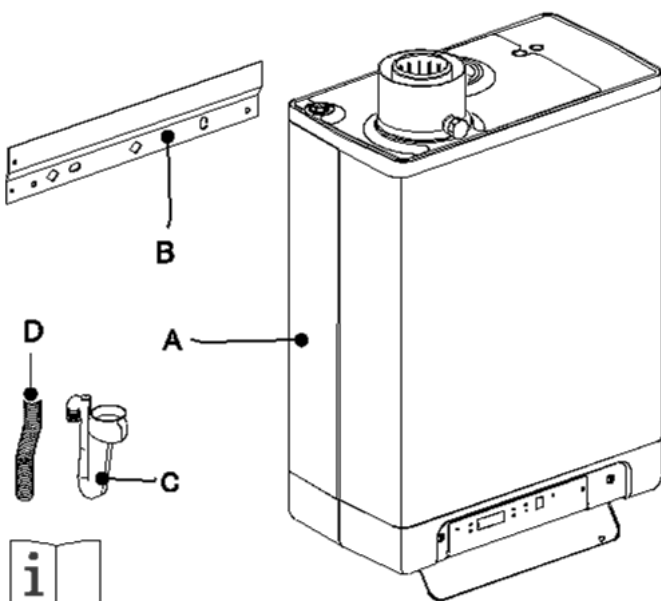


Abb. 6: Lieferumfang

Bei äußerlich erkennbaren Transportschäden gehen Sie wie folgt vor:

- ➔ Nehmen Sie die Lieferung nicht oder nur unter Vorbehalt an.
- ➔ Vermerken Sie den Schadensumfang auf den Transportunterlagen oder auf dem Lieferschein des Transporteurs.
- ➔ Leiten Sie die Reklamation ein.



### HINWEIS!

Reklamieren Sie jeden Mangel, sobald er erkannt ist. Schadensersatzansprüche können nur innerhalb der jeweiligen Reklamationsfristen geltend gemacht werden.

## 4.6 Montagehinweise



### WARNUNG!

**Verletzungsgefahr durch unsachgemäße Montage!**

Unsachgemäße Montage führt zu schweren Personen- und Sachschäden.

Deshalb:

- Die Montage und Inbetriebnahme muss durch autorisierte Heizungsfachkräfte erfolgen.



### VORSICHT!

**Verletzungsgefahr durch unsachgemäße Handhabung!**

Gefährdungen wie Prellungen, Quetschungen und Schnittverletzungen sind durch unsachgemäße Handhabung möglich.

Deshalb:

- ➔ Tragen Sie bei Handhabung und Transport eine persönliche Schutzausrüstung (Sicherheitsschuhe und Schutzhandschuhe).
- ➔ Sorgen Sie vor Beginn der Arbeiten für ausreichende Montagefreiheit.
- ➔ Gehen Sie mit offenen scharfkantigen Bauteilen vorsichtig um.



**Nur ecoGAS Kompakt**

Der ecoGAS Kompakt ist mit drei Schrauben an der Palette gesichert.

- ➔ Demontieren Sie die drei Sicherungs-Schrauben ① an der Unterseite der Palette.

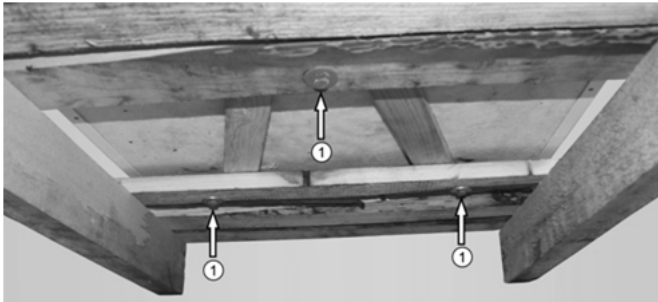


Abb. 7: Sicherungs-Schrauben ①

- ➔ Montieren Sie die drei Stellfüße an der Unterseite des Gerätes.

**4.6.1 Montage der Wandschiene und der Anschluss-Schienen (Kombi / Heizer)**

Das Gerät ist an einer Wand zu montieren, die über ausreichende Tragfähigkeit verfügt.

- ➔ Markieren Sie die Bohrlöcher gem. der Bohrschablone auf der Verpackung.
- ➔ Bringen Sie die Wandschiene an der Wand an.

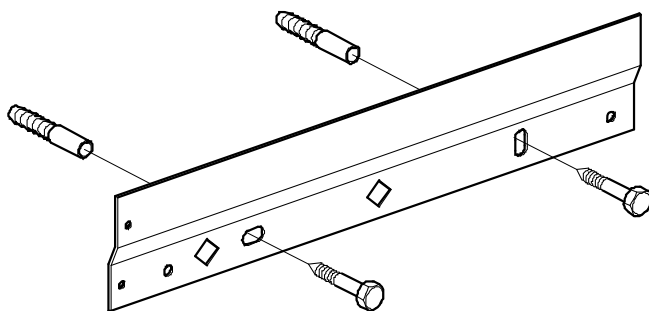


Abb. 8: Wandschiene

- ➔ Markieren Sie den Abstand zwischen den Bohrlöchern der Wandschiene und der Anschluss-Schiene gem. nachstehender Angaben:  
 517 mm bei ecoGAS 11, 18, 18/24  
 577 mm bei ecoGAS 24, 24/28  
 637 mm bei ecoGAS 30, 45, 30/36, 45/36 (s. „h“ in Abb. 3, Seite 14).
- ➔ Markieren Sie die Bohrlöcher für die Anschluss-Schiene.
- ➔ Bringen Sie die Anschluss-Schiene horizontal an der Wand an.

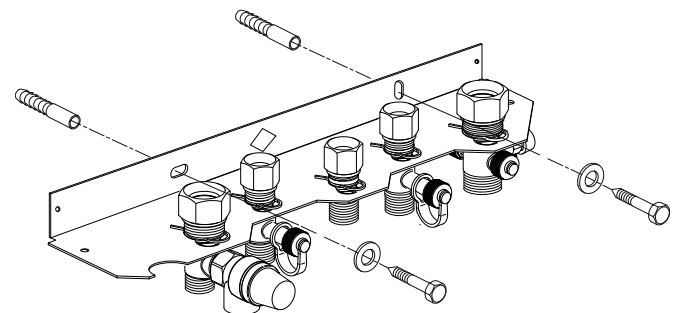


Abb. 9: Anschluss-Schiene ecoGAS Kombi

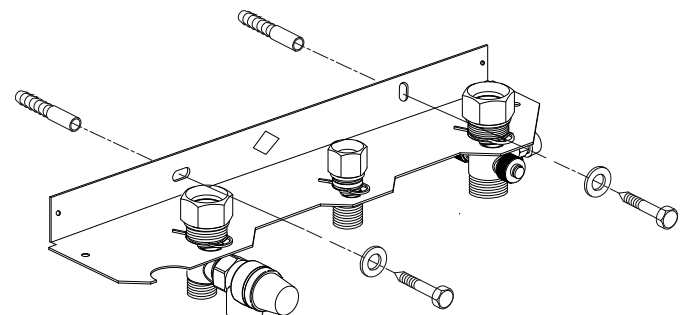


Abb. 10: Anschluss-Schiene ecoGAS Heizer

**4.6.2 Montage der Anschluss-Schiene (optional beim Kompakt)**



**HINWEIS!**  
 MHG empfiehlt zur einfachen Montage das Zubehörset „Anschluss-Schiene kompl.“ Die im Zubehörset enthaltene Anschluss-Schiene eignet sich zur Montage am Gerät oder an der Wand.

- ➔ Beachten Sie für die Montage der Anschluss-Schiene den im Zubehörset enthaltenen Montagehinweis MH 250.

## 4.6.3 Demontage der Blende und des Gehäusedeckels

Um am Gerät Arbeiten ausführen zu können, müssen zunächst die Blende und der Gehäusedeckel - wie nachstehend beschrieben - entfernt werden.

- ➔ Demontieren Sie - falls vorhanden - die Blende (A).

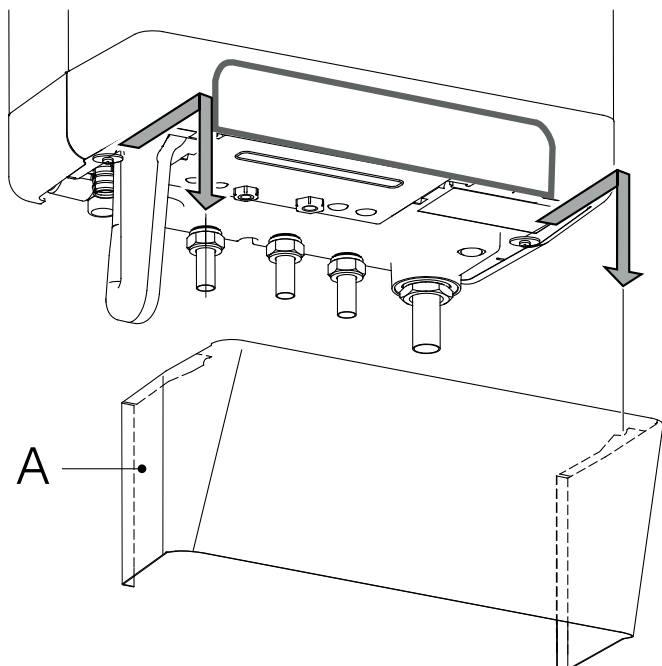


Abb. 11: Demontage der Blende

- ➔ Lösen Sie die beiden Schrauben (1) hinter der Abdeckung (Kompakt ohne Abdeckung) des Bedienfeldes.
- ➔ Ziehen Sie den Gehäusedeckel (2) nach vorne ab.

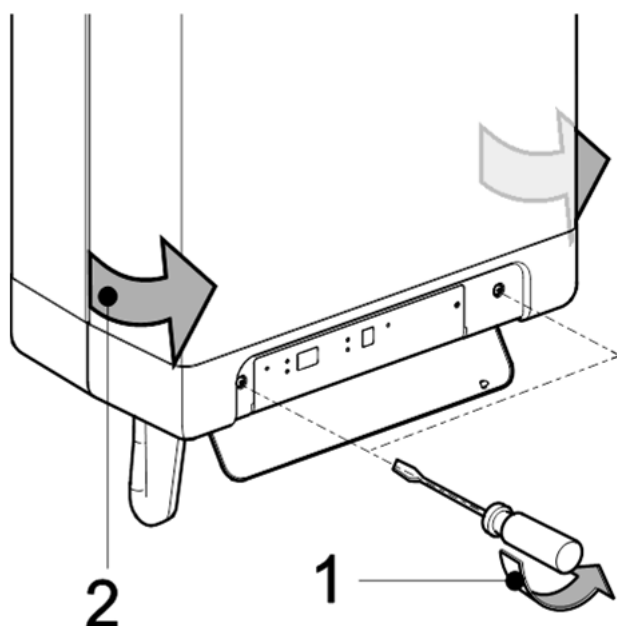


Abb. 12: Demontage des Gehäusedeckels

## 4.6.4 Montage des Gerätes (Heizer / Kombi)

- ➔ Überprüfen Sie, ob die Klemmringe gerade in den Anschluss-Stücken der Anschluss-Schiene positioniert sind.
- ➔ Hängen Sie das Gerät von oben in die Wandschiene ein.
- ➔ Stellen Sie sicher, dass die Rohrleitungen gleichzeitig in die Klemmringverbindungen gleiten.
- ➔ Ziehen Sie die Klemmringverbindungen an der Anschluss-Schiene fest.



**ACHTUNG!**  
Geräteschaden durch Undichtigkeit!  
An Verschraubungen innerhalb des Gerätes kann Wasser austreten.  
Deshalb:

- ➔ Halten Sie den Anschluss-Fitting mit einer Zange fest und ziehen Sie die Mutter mit einem Schlüssel an.
- ➔ Achten Sie darauf, dass sich die Rohrleitungen nicht mitdrehen!
- ➔ Prüfen Sie die Dichtheit aller Rohrleitungen, beim Kombi insbesondere am Strömungssensor.

## 4.6.5 Montage des Gerätes (Kompakt)

- ➔ Beachten Sie für die Montage des Gerätes den im Zubehörset der Anschluss-Schiene enthaltenen Montagehinweis (MH).
- ➔ Richten Sie das Gerät mit Hilfe der drei Stellfüße waagrecht aus.

## 4.6.6 Montage des Kondensatabflusses



**HINWEIS!**  
Beachten Sie die entsprechenden Vorschriften und Richtlinien des Bestimmungslandes.



**HINWEIS!**  
Verwenden Sie für die Ableitung des Kondensats keine metallischen Leitungen oder Teile.

**ACHTUNG!**

Geräteschaden durch Kondensat!  
Kondensat kann sich im Schlauch stauen  
und ins Gerät zurückfließen.

Deshalb:

- ➔ Verlegen Sie den Kondensatschlauch nur fallend.
- ➔ Setzen Sie eine Kondensathebepumpe ein, wenn der Abfluss höher liegt als der Siphon.

**WARNUNG!**

Erstickengefahr durch Abgase!  
Beim Einbau des falschen Siphons kann es  
zum Austritt von Abgasen kommen.

Deshalb:

- ➔ Montieren Sie den erforderlichen Siphon gem. nachstehender Auflistung.

Gerätegröße	Bauteilhöhe Siphon „h“ (s. Abb. 13)	Sach-Nr.
ecoGAS 11-30 ecoGAS 18/24-30/36 ecoGAS Kompakt	175 mm	96.33027-7009
ecoGAS 45 ecoGAS 45/36	290 mm	96.33027-7010

- ➔ Montieren Sie den Schlauch (D) am Abgang des Siphons.
- ➔ Füllen Sie den Siphon mit Wasser.
- ➔ Schieben Sie den Siphon so weit wie möglich auf den Kondensatabgang (E) unten am Gerät auf.

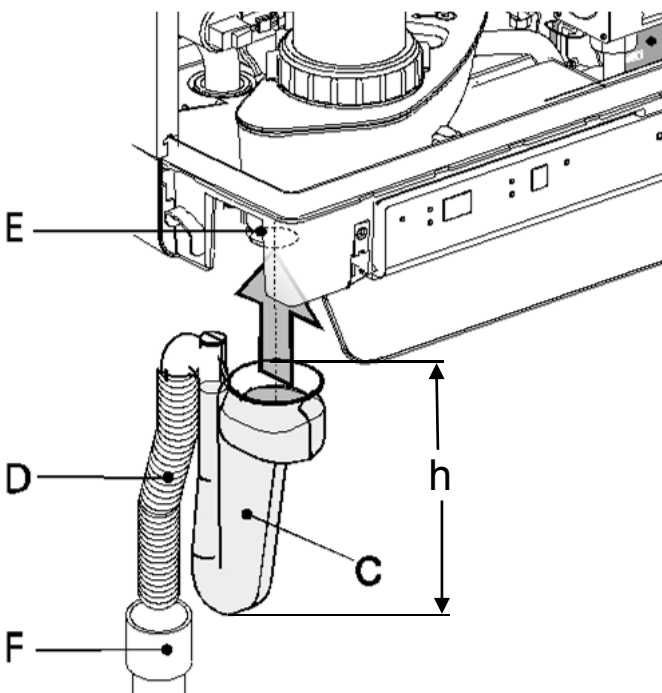


Abb. 13: Montage des Siphons

## 4.7 Montage der hydraulischen Anschlüsse

- ➔ Spülen Sie die Anlage gründlich.

**HINWEIS!**

Beachten Sie die Fließregel für Trinkwasserinstallationen und verwenden Sie für die Leitungen vom Kessel zur Zapfstelle keine unedlen Materialien, wie z.B. verzinkte Stahlrohre.

MHG empfiehlt den Einbau eines Schlammabscheiders mit Magneten in den Rücklauf der Heizanlage.

### 4.7.1 Heizkreisanschluss beim Kombi und Heizer

- ➔ Montieren Sie das Vorlaufrohr und das Rücklaufrohr.

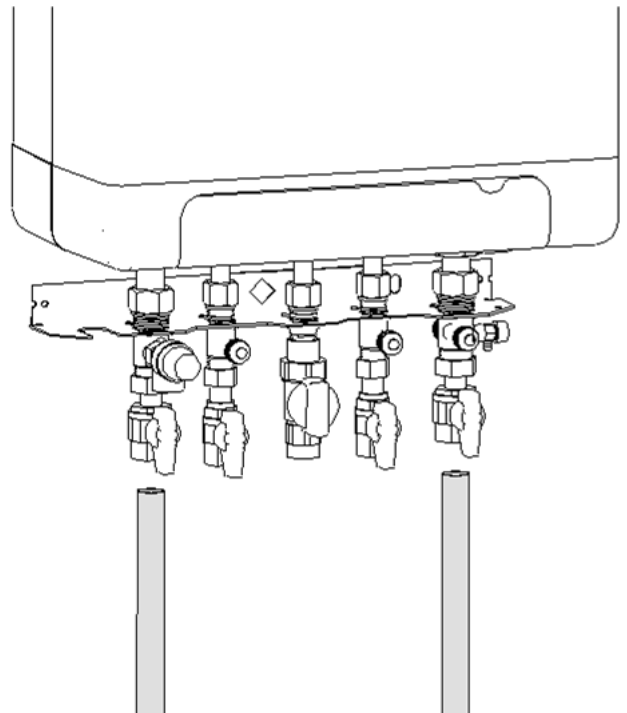


Abb. 14: Montage Vorlauf- und Rücklaufrohr

- ➔ Stellen Sie sicher, dass die vorhandenen Anschlüsse nicht verdreht werden, um Leckagen zu vermeiden.
- ➔ Überprüfen Sie innerhalb des Gerätes die Verschraubungen an der Pumpe auf Dichtheit.
- ➔ Montieren Sie ein Sicherheitsventil von max. 3 bar im Vorlaufrohr mit einem Abstand von max. 500 mm vom Gerät.
- ➔ Stellen Sie sicher, dass sich zwischen dem Gerät und dem Sicherheitsventil kein anderes Ventil und/oder keine Verengung befinden.

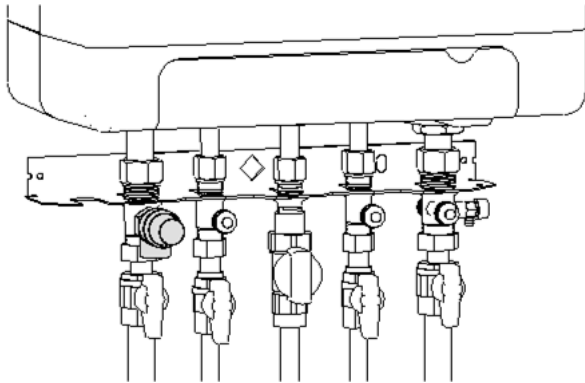


Abb. 15: Montage Sicherheitsventil

- ➔ Installieren Sie ein Druckausgleichsgefäß.
- ➔ Montieren Sie ggf. Schwerkraftbremsen in die Anlage, um eine ungewollte Zirkulation durch den Wärmetauscher zu vermeiden.

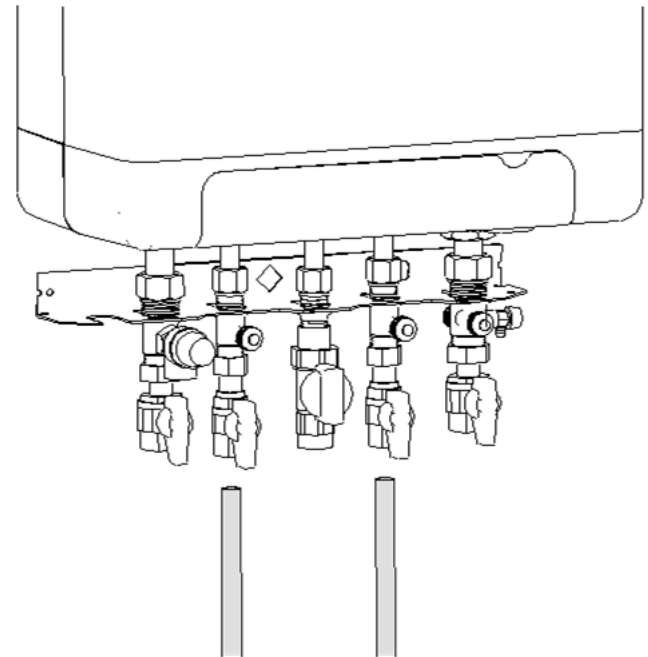


Abb. 16: Montage der Kalt- und Warmwasserleitung

## 4.7.2 Trinkwasseranschluss beim Kombi



### HINWEIS!

Spülen Sie die Kaltwasserleitung vor der Installation des Gerätes sorgfältig, um Verschmutzungen am Strömungssensor zu vermeiden.



### HINWEIS!

- Ab einer Gesamthärte von mehr als 20°dH ist eine Wasseraufbereitung für das Trinkwasser erforderlich.
- Auch bei einer Wasserhärte kleiner als 20°dH kann örtlich ein erhöhtes Verkalkungsrisiko vorliegen und eine Enthärtungsmaßnahme erforderlich machen. Es sind immer die örtlichen Gegebenheiten zu prüfen.

- ➔ Montieren Sie die Kalt- und Warmwasserleitung.
- ➔ Stellen Sie sicher, dass die vorhandenen Anschlüsse nicht verdreht werden, um Leckagen zu vermeiden.
- ➔ Ziehen Sie innerhalb des Gerätes die Verschraubungen der Kalt- und Warmwasserleitung nach.
- ➔ Überprüfen Sie besonders die Verschraubungen am Strömungssensor auf Dichtheit.



### HINWEIS!

- Wird das Gerät nur zur Trinkwarmwasserbereitung verwendet, muss der Parameter 1 auf 2=Durchlauferhitzer gestellt werden. Die Heizanlage muss nicht angeschlossen oder gefüllt werden.
- Wird das Gerät im Winter abgeschaltet und von der Stromversorgung getrennt, muss das darin enthaltene Wasser über die Trinkwarmwasser-Anschlüsse unten am Gerät abgelassen werden, um ein Einfrieren des Gerätes zu verhindern.



### HINWEIS!

Um dem Verkalken der Trinkwasser-Tauscherschlange vorzubeugen, sollte die Trinkwasser-Tauscherschlange in Abhängigkeit der Trinkwasserhärte regelmäßig gespült/entkalkt werden.

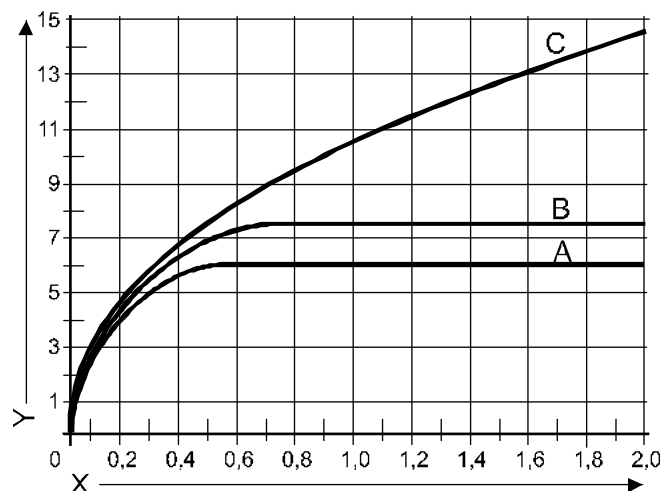


Abb. 17: Widerstandsdiagramm Trinkwasser-Tauscherschlange (Legende s. nächste Seite)

Legende zu Abb. 17:

Kürzel	Bedeutung
A	ecoGAS 18/24
B	ecoGAS 24/28
C	ecoGAS 30/36 und ecoGAS 45/36
X	Trinkwasserleitungsdruck (bar)
Y	Durchflussmenge (l/min, Toleranz ± 10%)

4.7.1 Hydraulischer Anschluss beim Kompakt



**HINWEIS!**

- Ab einer Gesamthärte von mehr als 15°dH ist eine Wasseraufbereitung für das Trinkwasser erforderlich.
- Auch bei einer Wasserhärte kleiner als 15°dH kann örtlich ein erhöhtes Verkalungsrisiko vorliegen und eine Enthärtungsmaßnahme erforderlich machen. Es sind immer die örtlichen Gegebenheiten zu prüfen.

➔ Führen Sie die hydraulischen Anschlüsse gem. dem folgenden Anschluss-Schema durch.

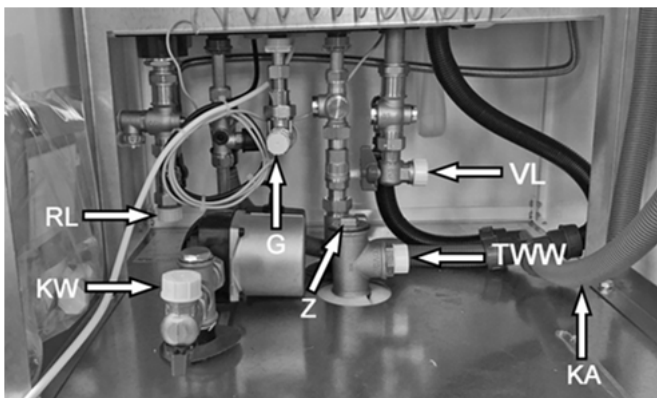
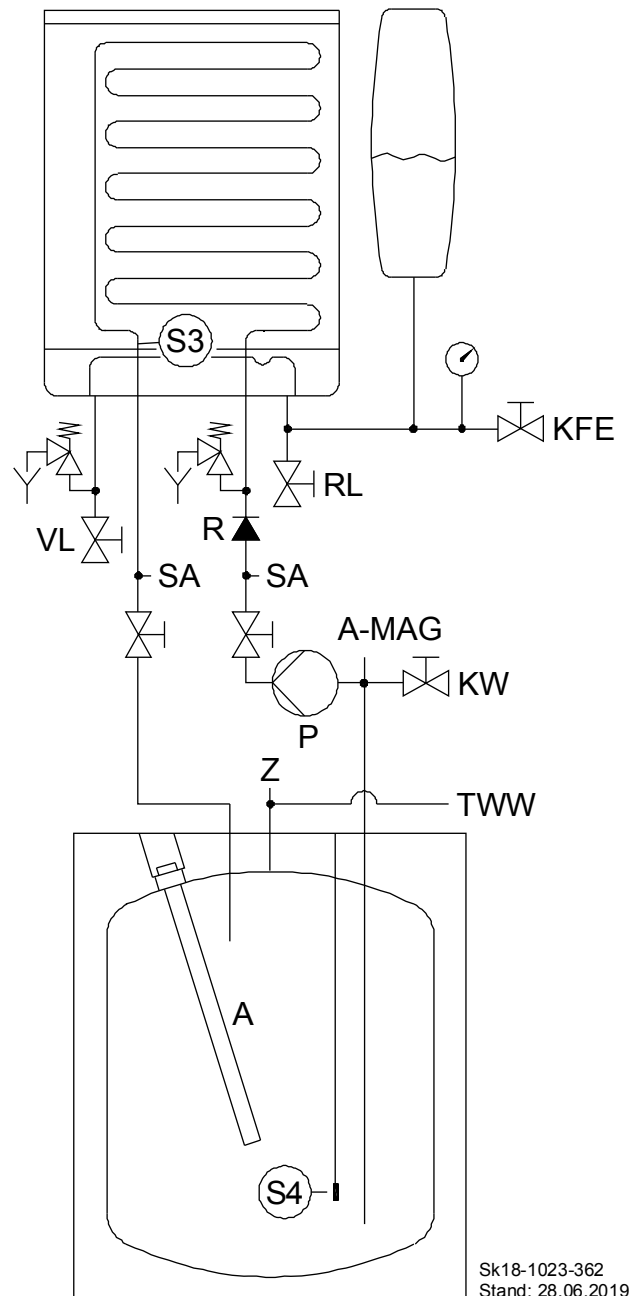


Abb. 18: Hydraulische Anschlüsse (Ansicht von hinten)

Legende zu Abb. 18:

Kürzel	Bedeutung
G	Gas 1/2"
KA	Kondensatablauf
KW	Kaltwasser 3/4"
RL	Heizungsrücklauf 3/4"
TWW	Trinkwarmwasser 3/4"
VL	Heizungsvorlauf 3/4"
Z	Zirkulation



Sk18-1023-362  
Stand: 28.06.2019

Abb. 19: Fließschema

Legende zu Abb. 19:

Kürzel	Bedeutung
A	Magnesium-Schutzanode
A-MAG	Anschluss Membran-Ausdehnungsgefäß TWW
KFE	Kesselfüll- und Entleerhahn
KW	Kaltwasser 3/4"
P	Trinkwasser-Ladepumpe
R	Rückschlagklappe
RL	Heizungsrücklauf 3/4"
(S3)	Trinkwarmwasseranlegefühler
(S4)	Trinkwarmwasserspeicherfühler
SA	Spülanschluss
TWW	Trinkwarmwasser 3/4"
VL	Heizungsvorlauf 3/4"
Z	Zirkulation



## ACHTUNG!

Geräteschaden durch unzulässige Betriebsweise!

Kalkablagerungen verstopfen die Trinkwasserschlange im Wärmetauscher des Kessels. Deshalb:

- Schließen Sie die Zirkulationsleitung nur dann am Kaltwasseranschluss an, wenn Sie ein MHG-Set „Trinkwasserzirkulationspumpe inkl. Relaiskabel“ verwenden.

- ➔ Stellen Sie sicher, dass die vorhandenen Anschlüsse nicht verdreht werden, um Leckagen zu vermeiden.
- ➔ Montieren Sie ggf. Schwerkraftbremsen in die Anlage, um eine ungewollte Zirkulation durch den Wärmetauscher zu vermeiden.



## HINWEIS!

- Wird das Gerät nur zur Trinkwarmwasserbereitung verwendet, kann die Heizfunktion über den Wartungscode am Bedienfeld deaktiviert werden. Die Heizanlage muss nicht angeschlossen oder gefüllt werden.
- Wird das Gerät im Winter abgeschaltet und von der Stromversorgung getrennt, muss das darin enthaltene Wasser über die Trinkwarmwasser-Anschlüsse unten am Gerät abgelassen werden, um ein Einfrieren des Gerätes zu verhindern.



## HINWEIS!

- In Abhängigkeit der Trinkwasserhärte dürfen folgende Werte für den Speichersollwert nicht überschritten werden:
 

Weich	<8,4°dH	→ 55°C
Mittel	8,4-14°dH	→ 53°C
Hart	>14°dH	→ 50°C
- Auch bei obiger Einstellung empfiehlt MHG eine regelmäßige Entkalkung der Trinkwarmwasser-Schlange.



## HINWEIS!

Für die Installation einer Trinkwarmwasserzirkulation empfiehlt MHG das Set Zirkulationspumpe für interne Montage (Sach-Nr. 96.32100-7066 oder 96.32100-7064).



## HINWEIS!

Für den Anschluss einer vorhandenen Trinkwarmwasser-Zirkulationspumpe muss das Set Zirkulationspumpe für externe Montage (Sach-Nr. 96.39200-7067) verwendet werden.

## 4.8 Montage der elektrischen Anschlüsse



## GEFAHR!

Lebensgefahr durch elektrischen Strom! Kontakt mit spannungsführenden Bauteilen führt zu schwersten Verletzungen.

Deshalb:

- ➔ Lassen Sie Arbeiten an der elektrischen Anlage nur von Elektrofachkräften durchführen.
- ➔ Schalten Sie vor Beginn der Arbeiten die elektrische Versorgung ab, prüfen Sie die Spannungsfreiheit und verhindern Sie ein Wiedereinschalten.
- ➔ Lassen Sie Schäden an Netzanschlussleitungen durch eine Elektrofachkraft beheben.



## HINWEIS!

Innerhalb von 1 m Entfernung zum Gerät muss sich eine geerdete, leicht zugängliche Schuko-Steckdose befinden.

- ➔ Ziehen Sie die Regelung nach vorn. Die Regelung kippst bei diesem Vorgang nach unten.

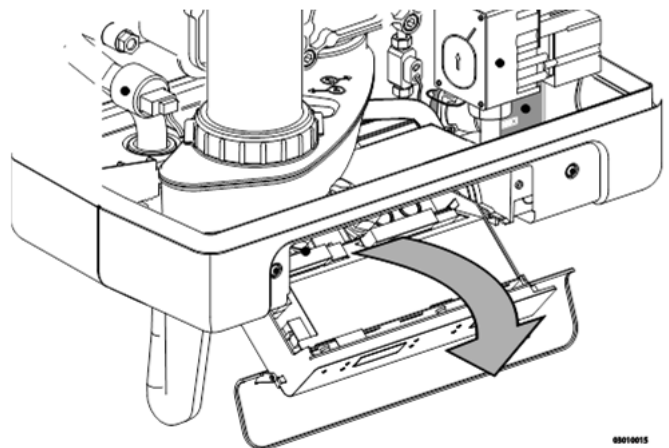


Abb. 20: Öffnen der Regelung

- ➔ Nehmen Sie die elektrischen Anschlüsse gem. den Schaltplänen auf den Seiten 26-27 vor.
- ➔ Schieben Sie die Regelung nach Beenden der erforderlichen Anschlüsse wieder in das Gerät.

### Raumthermostat Ein/Aus

- ➔ Schließen Sie den Raumthermostat gem. Abb. 21 an.

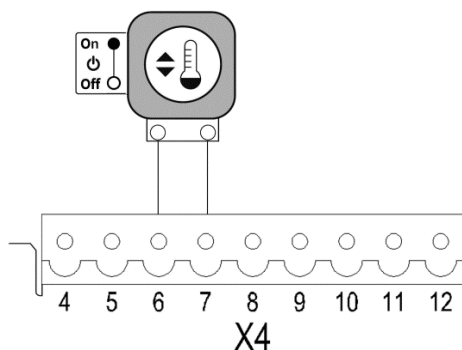


Abb. 21: Anschluss Raumthermostat

### Modulierende OpenTherm Raumeinheit

Das Gerät ist für den Anschluss einer modulierenden OpenTherm Raumeinheit geeignet. Das Gerät kann mit einer OpenTherm Raumeinheit im OT-Plus-Modus kommunizieren.

- ➔ Entfernen Sie die Brücke von den Kontakten 6-7.
- ➔ Schließen Sie die Raumeinheit gem. Abb. 22 an.
- ➔ Beachten Sie für weitere Informationen das Handbuch der Raumeinheit.

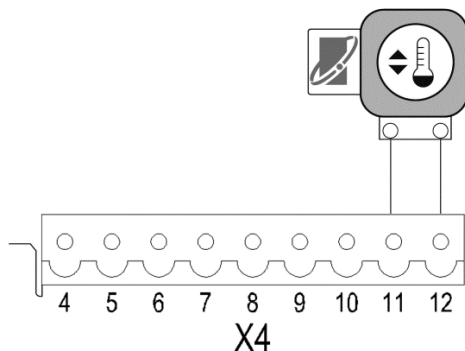


Abb. 22: Anschluss OpenTherm Raumeinheit

### Außentemperaturfühler

Das Gerät ist mit einem Anschluss für einen Außentemperaturfühler ausgerüstet. Wird die Außentemperatur nicht über eine Regelungserweiterung bezogen, muss ein Außentemperaturfühler angeschlossen werden, um die Vorlauftemperatur außentemperaturabhängig regeln zu können.

- ➔ Schließen Sie den Außentemperaturfühler gem. Abb. 23 an.
- ➔ Entnehmen Sie weitere Informationen zur Einstellung der Heizkennlinie dem Kap. 5.2.15, Seite 81.

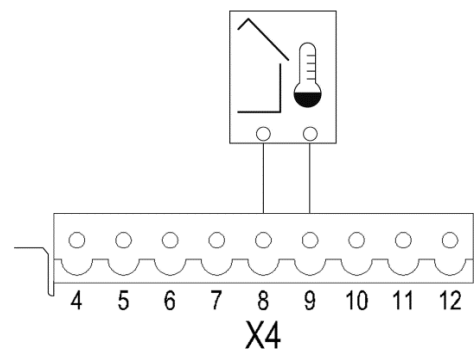


Abb. 23: Anschluss Außentemperaturfühler

### Trinkwarmwasserspeicher-Temperaturfühler im externen Speicher (Nur Heizer)

Das Gerät ist mit einem Anschluss für einen Trinkwarmwasserspeicher-Temperaturfühler ausgerüstet. Um die Trinkwarmwasserspeichertemperatur regeln zu können, muss ein Trinkwarmwasserspeicher-Temperaturfühler oder ein Trinkwarmwasserthermostat angeschlossen sein.

**HINWEIS!**  
 Wenn ein Trinkwarmwasserthermostat angeschlossen wird, startet die Trinkwarmwasserladung wenn der Thermostat geöffnet wird und endet wenn der Thermostat wieder schließt.

- ➔ Entfernen Sie die Brücke von den Kontakten 9-10.
- ➔ Schließen Sie den Trinkwarmwasserspeicher-Temperaturfühler/Trinkwarmwasserthermostat gem. Abb. 24 an.

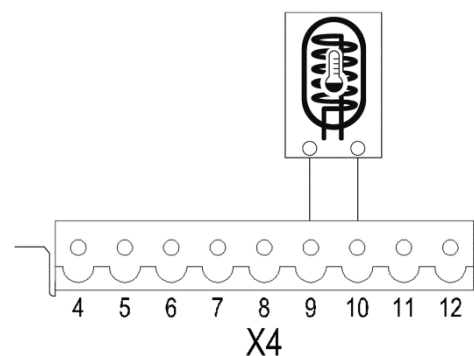


Abb. 24: Anschluss Trinkwarmwasserspeicher-Temperaturfühler

## 3-Wege-Umschaltventil (Nur Heizer)

### 3-Wege-Umschaltventil mit Rückstellung über Dauerphase

- ➔ Schließen Sie das 3-Wege-Umschaltventil gem. Abb. 25 an (z.B. **VC4013** Honeywell 230V~) zur Speicherladung (3=Dauerphase L=braun, 5=geschaltete Phase L'=schwarz, 6=N=blau).

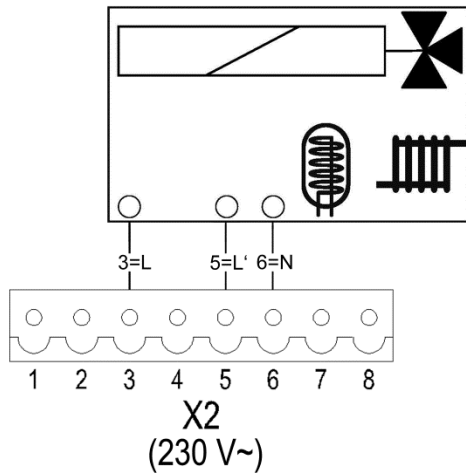


Abb. 25: Anschluss 3-Wege-Umschaltventil mit Rückstellung über Dauerphase

### 3-Wege-Umschaltventil mit Feder-Rückstellung

- ➔ Schließen Sie das 3-Wege-Umschaltventil gem. Abb. 26 an (z.B. **VC4044** Honeywell 230V~) zur Speicherladung (5=geschaltete Phase L'=schwarz, 6=N=blau).

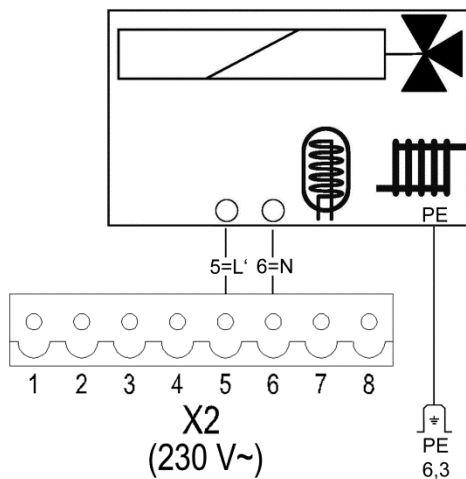


Abb. 26: Anschluss 3-Wege-Umschaltventil mit Feder-Rückstellung

## Anschlusshydraulik mit externem Speicher über 3-Wege-Umschaltventil

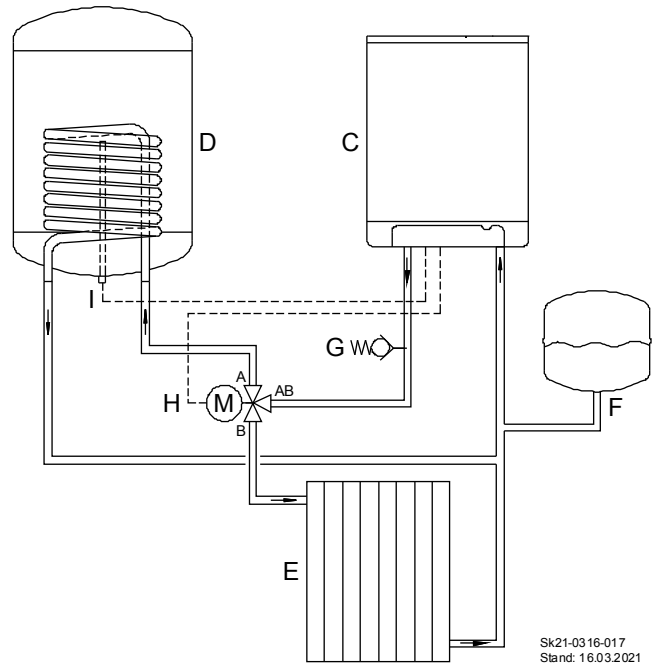


Abb. 27: Trinkwarmwasserbereitung mit externem Speicher über 3-Wege-Umschaltventil

Legende zu Abb. 27:

Kürzel	Bedeutung
A	Anschluss Trinkwarmwasserspeicher
AB	Anschluss Gaskessel
B	Anschluss Heizkreis
C	Gaskessel
D	Trinkwarmwasserspeicher
E	Heizkörper
F	Ausdehnungsgefäß
G	Überdruckventil (3 bar)
H	3-Wege-Ventil
I	Trinkwarmwasserspeicher-Temperaturfühler oder Trinkwarmwasserspeicher-Thermostat
M	Motor Ventiltrieb



## Ladepumpe für Trinkwarmwasserspeicher

**HINWEIS!**

Soll eine Ladepumpe für den Trinkwarmwasserspeicher angeschlossen werden, ist eine hydraulische Weiche erforderlich. Die Ansteuerung der Heizkreispumpe muss über eine Regelungserweiterung (z.B. CETA107) erfolgen.

- ➔ Schließen Sie die Ladepumpe gem. Abb. 28 an.
- ➔ Verwenden Sie für den Schutzleiter eine Flachsteckhülse 6,3 mm.
- ➔ Stellen Sie den Parameter A auf 6 ein.

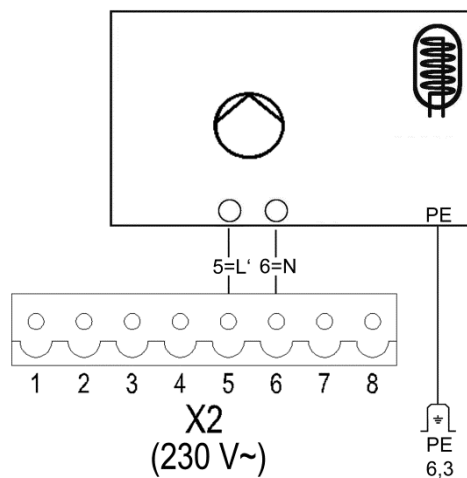
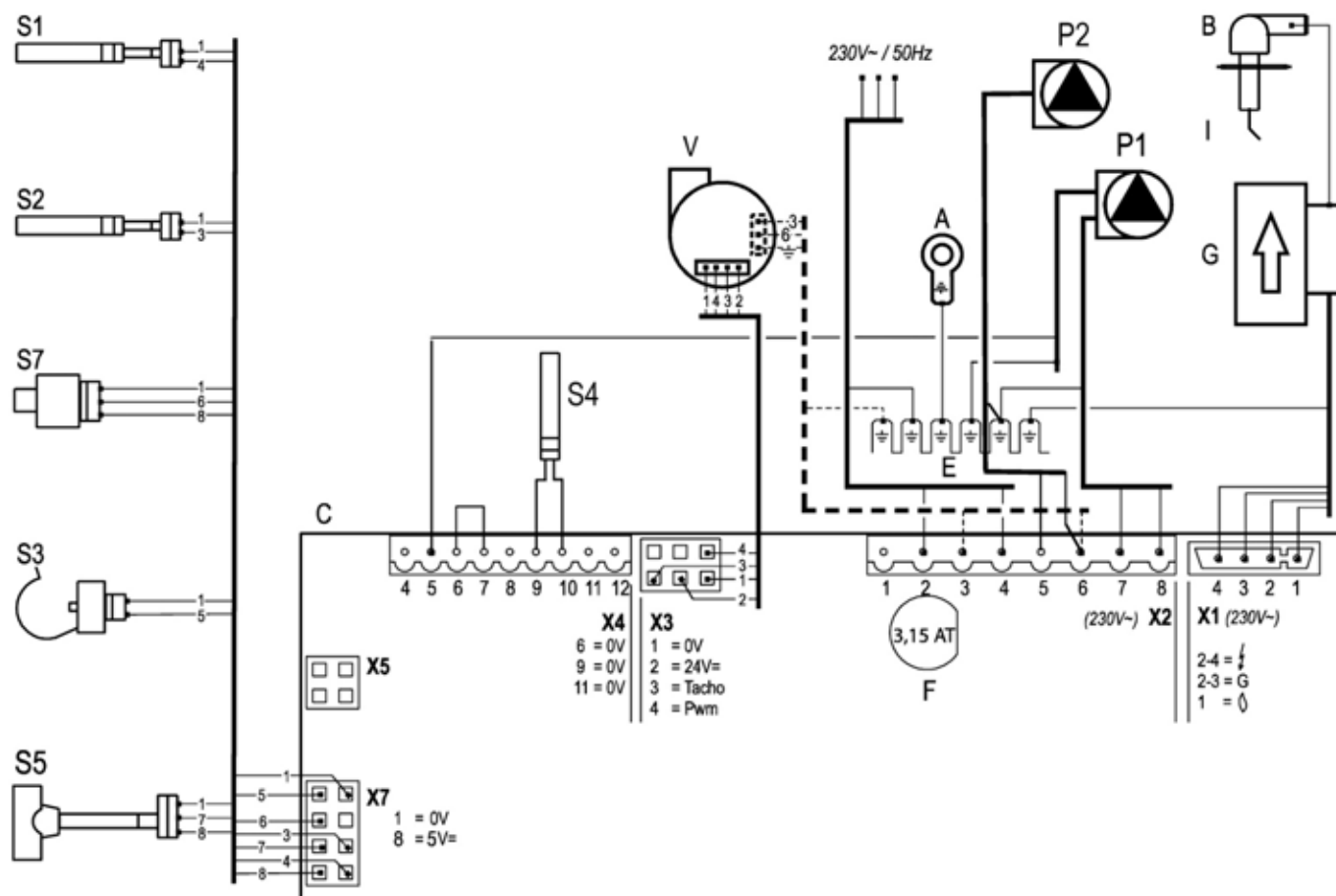


Abb. 28: Anschluss Ladepumpe für Trinkwarmwasserspeicher

## Schaltplan ecoGAS ... Kombi und ecoGAS Kompakt



Sk16-1006-233\_A  
Stand: 08.03.2018

Abb. 29: Schaltplan ecoGAS ... Kombi und ecoGAS Kompakt

Anschlüsse zu Abb. 29-Abb. 30:

<b>Anschluss X4 24V=</b>	5,		Heizungspumpe (5= PWM-Signal=rot, E=Erde)
	6, 7		Ein/Aus-Raumthermostat und/oder Frostschutzthermostat (24 VDC oder ± 125 mA) Bei Betrieb mit LANfunk-Box muss die Brücke verbleiben.
	8, 9		Außentemperaturfühler (12 kOhm / 25°C)
	9, 10		Speicherfühler des externen Trinkwarmwasserspeichers oder Speicherthermostat (Beim Heizer Brücke entfernen, wenn Speicherfühler angeschlossen wird. Beim Kombi ist keine Brücke erforderlich.)
	11, 12		OpenTherm-Raumeinheit 11=A, 12=B Bei Anschluss von OpenTherm-Raumeinheit Brücke an 6-7 entfernen.
<b>Anschluss X2 230V~</b>	2, 4		Netzkabel (2=L=braun, 4=N=blau, E=Erde)
	7, 8		Kesselpumpe (8=L=braun), 7=N=blau), E=Erde)
	3, 6		Stromversorgung 230 V Gebläse (3=Dauerphase L, 6=N) [nur ecoGAS 45 und 45/36]
	3, 5, 6		3-Wege-Umschaltventil mit Rückstellung über Dauerphase (VC4013 Honeywell 230V~) zur Speicherladung (3=Dauerphase L=braun, 5=geschaltete Phase L'=schwarz, 6=N=blau).
	5, 6		3-Wege-Umschaltventil mit Feder-Rückstellung (VC4044 Honeywell 230V~) zur Speicherladung (5=geschaltete Phase L'=schwarz, 6=N=blau).
5, 6		Trinkwarmwasserspeicherladepumpe (z.B. vom Kompakt); Parameter A ist zu beachten! (5=geschaltete Phase L'=schwarz, 6=N=blau).	
<b>Steckverbindung X5</b>			Computerschnittstelle

Schaltplan ecoGAS ... Heizer

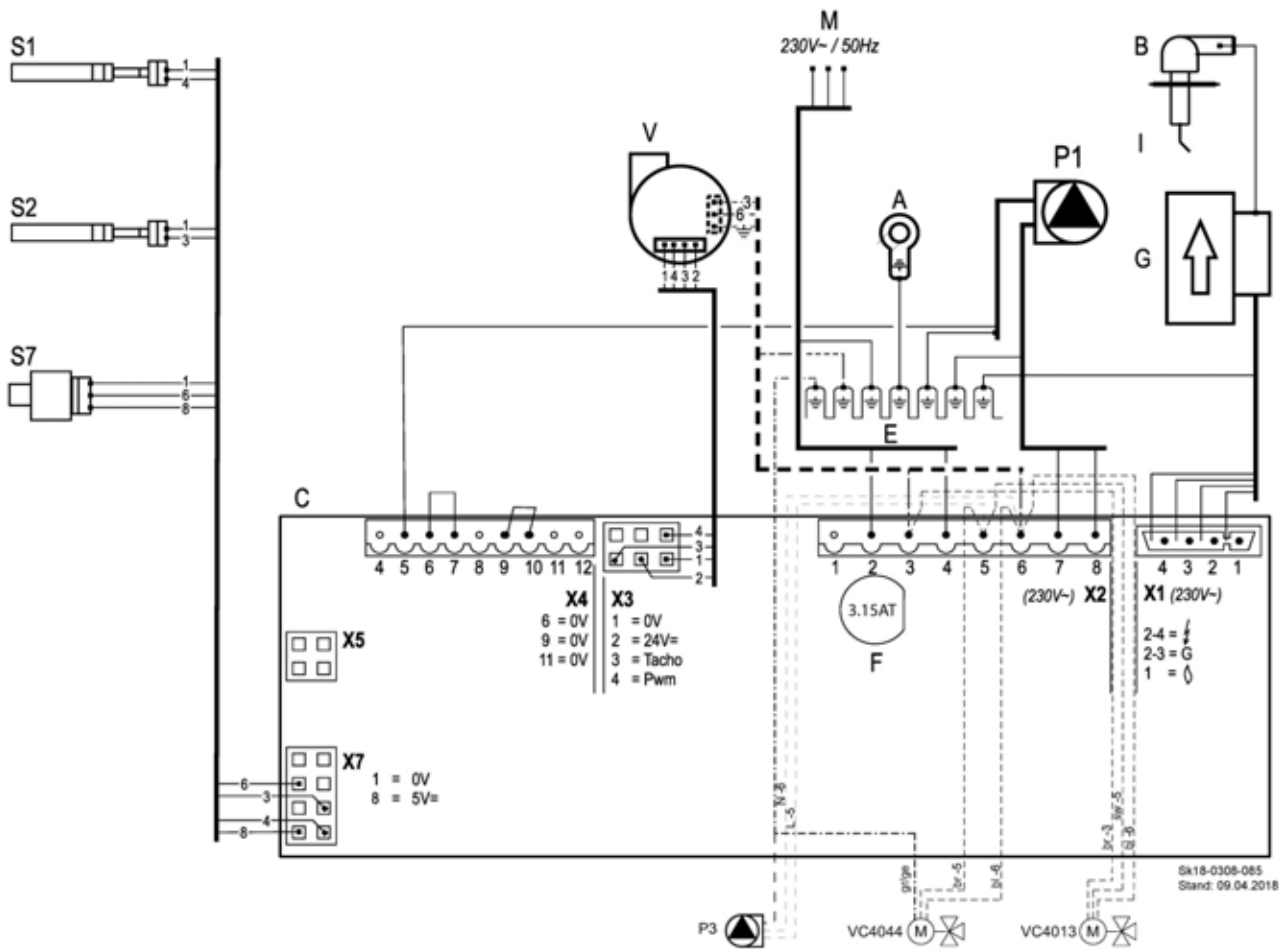


Abb. 30: Schaltplan ecoGAS ... Heizer

Legende zu Abb. 29-Abb. 30:

Kürzel	Bedeutung
A	Erdungsanschluss für Wärmetauscher
B	Zündstecker
C	Regelung
E	Erdungszungen an der Regelung (Flachsteckhülsen 6,3 mm)
F	Sicherung (3,15 AT)
G	Gasarmatur + Zündbaustein
I	Zünd-/Ionisationselektrode
L	Phase 230 V
M	Motor
N	Null-Leiter
P1	Heizungspumpe
P2	Trinkwarmwasser-Ladepumpe (Nur Kompakt)
P3	Ladepumpe Trinkwarmwasserspeicher

Kürzel	Bedeutung
S1	Vorlauffühler
S2	Rücklauffühler
S3	Trinkwarmwasseranlegefühler
S4	Trinkwarmwasserspeicherfühler (Nur Kompakt)
S5	Durchflusssensor
S7	Wasserdruckfühler
V	Gebläse
X1-X7	Anschlüsse am Regler
bl	blau
br	braun
gr/ge	grün-gelb
sw	schwarz

## 4.9 Anschließen der Gasleitung



**WARNUNG!**  
Lebensgefahr durch Explosion entzündlicher Gase!

Bei Gasgeruch besteht Explosionsgefahr. Deshalb:

- Eine gültige Berechtigung des Gasversorgungsunternehmens ist Voraussetzung für Arbeiten an Gasanlagen.

- ➔ Schließen Sie den Gasabsperrhahn und sichern Sie ihn gegen ungewolltes Öffnen.

- ➔ Installieren Sie bauseits Gas-Absperrarmaturen bzw. Brandschutz-Ventile.



**HINWEIS!**

Beachten Sie die entsprechenden Vorschriften und Richtlinien des Bestimmungslandes!

Der Gas-Brennwertkessel ecoGAS ist für Gase der Kategorie I12ELL3P für Deutschland sowie Gase der Kategorie I12H3P für Österreich bzw. I2H für die Schweiz geeignet.

Gruppe	Ws min.		Ws max.	
	[MJ/m <sup>3</sup> ]	kWh/m <sup>3</sup>	[MJ/m <sup>3</sup> ]	kWh/m <sup>3</sup>
E (H)	40,9	11,36	54,7	15,19
LL	34,4	9,55	44,8	12,4
P	72,9	20,25	87,3	24,25

Gase der Gruppe E umfassen Gase der Gruppe H; Gase der Gruppe LL umfassen Gase der Gruppe L.

Bei der Auslieferung ist das Gas-Brennwertgerät auf Erdgas E (Prüfgas G 20) eingestellt.

Für den Betrieb mit Erdgas LL oder Flüssiggas P (Propan) muss die Gasdüse gewechselt werden (s. Seite 83).



**WARNUNG!**  
Lebensgefahr durch Explosion entzündlicher Gase!

Bei Gasgeruch besteht Explosionsgefahr. Deshalb:

- ➔ Es müssen sowohl ein Geräteabsperrhahn für Gas sowie ein Sicherheitsventil (TAS) in der Gaszuleitung vorhanden sein.

- ➔ Montieren Sie einen Gaskugelhahn mit einem thermisch auslösenden Sicherheitsventil (TAS) am Geräteanschluss für Gas.

- ➔ Montieren Sie die Gaszuleitung.



**HINWEIS!**

Installieren Sie in der Zuleitung einen Gasfeinfilter. Verschmutzungen können bewirken, dass die Gasarmatur nicht mehr richtig arbeitet.

## 4.9.1 Zusätzliche Hinweise für Flüssiggasbetrieb



**ACHTUNG!**

Explosionsgefahr durch Ansammlung von Flüssiggas P (Propan)!

Flüssiggas P (Propan) sammelt sich unbemerkt an der tiefsten Stelle der Umgebung. Deshalb:

- ➔ Beachten Sie die technischen Regeln zur Verlegung von Rohrleitungen für Flüssiggas.



**HINWEIS!**

Die Gas-Brennwertkessel ecoGAS erfüllen die Anforderungen an die Gasdichtheit gemäß DVFG-TRF 2012 Kapitel 9.2. Bei Installationen mit Flüssiggas in Aufstellräumen unter Erdgleiche ist daher kein zusätzliches Gas-Magnetventil vorgeschrieben.

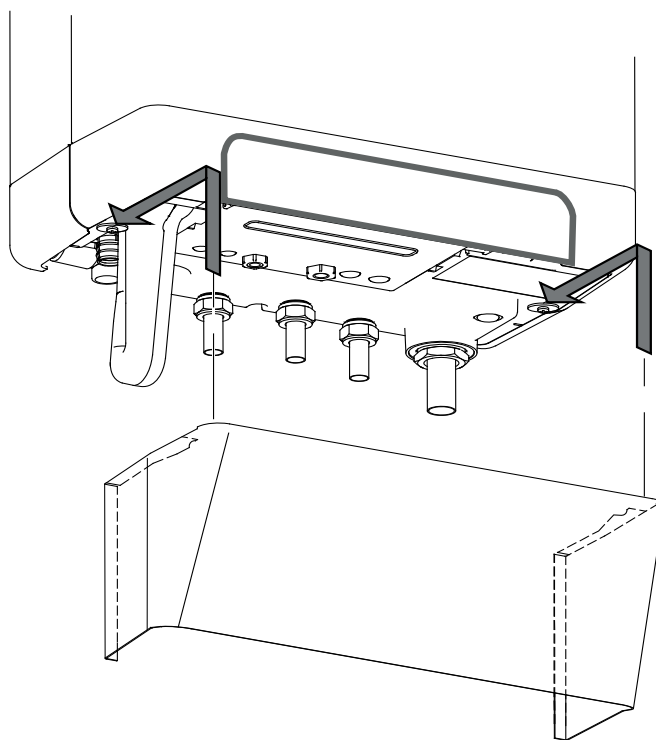
## 4.10 Montage des Gehäusedeckels und der Blende

- ➔ Montieren Sie den Gehäusedeckel.

- ➔ Ziehen Sie die beiden Schrauben links und rechts des Bedienfeldes fest.

- ➔ Schließen Sie dann die Abdeckung des Bedienfeldes.

- ➔ Schieben Sie – falls vorhanden – die Blende von vorne wieder ein.



0204010017

Abb. 31: Montage der Blende

## 4.11 Abgas- / Zuluftanschluss

### Verordnungen



#### HINWEIS!

Angaben in dieser Unterlage beziehen sich auf die deutsche Muster-Bauordnung (Stand 2008) sowie die deutsche Muster-Feuerungsverordnung (Stand 2005). Die Verordnungen der einzelnen Länder können hiervon abweichen.

**Außerhalb Deutschlands sind die entsprechenden Vorschriften und Richtlinien des Bestimmungslandes zu beachten!**

Die Abgase des Brennwertkessels müssen vom Kessel bis zum Abgasaustritt über ein zugelassenes, druckdichtes und feuchteunempfindliches Abgassystem ins Freie abgeführt werden. Wir bieten entsprechende Abgassysteme an.

Abgasleitungen sind vom Errichter feuerungstechnisch zu bemessen bzw. zu dimensionieren sowie entsprechend der Zulassung und der bauaufsichtlichen Regeln einzubauen. Für die feuerungstechnische Bemessung gilt die EN 13384 „Abgasanlagen – Wärme- und strömungstechnische Berechnungsverfahren“. Bei den bauaufsichtlichen Regelungen sind insbesondere die jeweils geltende Landesbauordnung und die Landes-Feuerungsverordnung zu beachten.

Abgassysteme müssen für die Überprüfung und ggf. erforderliche Reinigung Prüf- bzw. Reinigungsöffnungen enthalten. Wir empfehlen deshalb, den zuständigen bevollmächtigten Bezirksschornsteinfeger bereits im Planungsstadium der Abgasanlage hinzuzuziehen. Dieser kennt zudem die zu beachtenden bauaufsichtlichen Vorschriften.

Die Verbrennungsluft kann dem Brennwertgerät raumluftabhängig aus dem Aufstellungsraum oder raumluftunabhängig über Verbrennungsluftleitungen zugeführt werden, die um die Abgasleitungen konzentrisch angebracht sind (Zuluft-Abgas-Rohrsysteme).

Wir empfehlen den raumluftunabhängigen Betrieb, weil diese Betriebsweise wesentliche Vorteile hat:

- Zusätzliche Energieeinsparung durch die Verbrennungsluftvorwärmung
- Keine Auskühlung des Gebäudes, da Zu- und Abluftöffnungen entfallen
- Verbesserung des Kondensationsanteils, insbesondere bei gleitender Betriebsweise des Brennwertkessels an bestehenden Anlagen mit hohen Auslegungsvorlauftemperaturen (Kondensatanfall ist größer, da das Zuluft-/ Abgassystem als zusätzlicher Wärmetauscher wirkt).

Bei der Verlegung bzw. Führung von Abgasleitungen wird unterschieden in:

- Führung der Abgasleitungen innerhalb von Schächten.
- Führung der Abgasleitungen ohne Verlegung in Schächten.

- Abgasleitungen sind im Sinne der Feuerungsverordnungen der Bundesländer, wenn sie innerhalb von Gebäuden Geschosse überbrücken, in Schächten zu verlegen. Die erforderliche Qualität der Schächte ist den Feuerungsverordnungen zu entnehmen.
- Abgasleitungen müssen nicht in Schächten verlegt werden, innerhalb des Aufstellraumes der Feuerstätten, wenn beispielsweise die Decke des Aufstellraumes der Feuerstätte das Dach bildet oder auch außerhalb von Gebäuden.

Der waagerechte Teil der Abgasleitung ist gas- und kondensatdicht an das Brennwertgerät anzuschließen. Dabei muss vom senkrechten Teil der Abgasleitung bis zum Brennwertkessel ein Gefälle von mind. 3° vorhanden sein, damit in der Abgasleitung anfallendes Kondensat über den Kondensatanschluss des im Kessel befindlichen Abgassammelrohres abgeführt wird.

### Auszug aus der Muster-Bauordnung

Der nachstehende Auszug aus der Muster-Bauordnung ist stellvertretend für die Landesbauordnungen.

Feuerstätten und Abgasanlagen, wie Schornsteine, Abgasleitungen und Verbindungsstücke (Feuerungsanlagen), Anlagen zur Abführung von Verbrennungsgasen ortsfester Verbrennungsmotoren sowie Behälter und Rohrleitungen für brennbare Gase und Flüssigkeiten müssen betriebs- und brandsicher sein und dürfen auch sonst nicht zu Gefahren und unzumutbaren Belästigungen führen können. Die Weiterleitung von Schall in fremde Räume muss ausreichend gedämmt sein.

Abgasanlagen müssen leicht und sicher zu reinigen sein.

Die Abgase der Feuerstätten sind durch Abgasanlagen über das Dach abzuleiten.

Abgasanlagen sind in solcher Zahl und Lage und so herzustellen, dass die Feuerstätten des Gebäudes ordnungsgemäß angeschlossen werden können. Ausnahmen von Satz 1 können gestattet werden, wenn Gefahren oder unzumutbare Belästigungen nicht entstehen.

Die Abgase von Feuerstätten mit abgeschlossenem Verbrennungsraum, denen die Verbrennungsluft durch dichte Leitungen aus dem Freien zuströmt (raumluftunabhängige Feuerstätte) dürfen abweichend von den Bestimmungen des vorherigen Absatzes durch die Außenwand ins Freie geleitet werden, wenn

1. eine Ableitung der Abgase über Dach nicht oder nur mit unverhältnismäßig hohem Aufwand möglich ist und
2. die Nennwärmeleistung der Feuerstätte 11 kW zur Beheizung und 28 kW zur Warmwasserbereitung nicht überschreitet

und Gefahren oder unzumutbare Belästigungen nicht entstehen.

## Auszug aus der Muster-Feuerungsverordnung

Der nachstehende Auszug aus der Muster-Feuerungsverordnung ist stellvertretend für die Landes-Feuerungsverordnung.

Abgasanlagen müssen nach lichtem Querschnitt und Höhe, soweit erforderlich auch nach Wärmedurchlasswiderstand und innerer Oberfläche, so bemessen sein, dass die Abgase bei allen bestimmungsgemäßen Betriebszuständen ins Freie abgeführt werden und gegenüber Räumen kein gefährlicher Überdruck auftreten kann. (Deshalb müssen Überdruckleitungen, die innerhalb von Gebäuden Geschosse überbrücken, in hinterlüfteten Schächten verlegt sein.)

In Gebäuden muss jede Abgasleitung, soweit sie Geschosse überbrückt, in einem eigenen Schacht angeordnet sein. Dies gilt nicht für Abgasleitungen in Aufstellräumen für Feuerstätten sowie für Abgasleitungen, die unter Unterdruck betrieben werden und eine Feuerwiderstandsdauer von mind. 90 Min. haben. Die Anordnung mehrerer Abgasleitungen in einem gemeinsamen Schacht ist zulässig, wenn

- 1) die Abgasleitungen aus nichtbrennbaren Baustoffen bestehen,
- 2) die zugehörigen Feuerstätten in demselben Geschoss aufgestellt sind oder
- 3) eine Brandübertragung zwischen den Geschossen durch selbsttätige Absperrvorrichtungen verhindert wird.

Die Schächte müssen eine Feuerwiderstandsdauer von mind. 90 Min., in Wohngebäuden geringer Höhe von mind. 30 Min. haben.

### Erläuterung:

Der Begriff "Gebäude geringer Höhe" wird in den Bauordnungen der Bundesländer unter dem Paragraph "Begriffe" erläutert. Nach der Muster-Bauordnung sind das Gebäude, bei denen der Fußboden keines Geschosses, in dem Aufenthaltsräume möglich sind, an keiner Stelle mehr als 7 m über der Geländeoberfläche liegt.

## Schachtqualität für Abgasleitungen

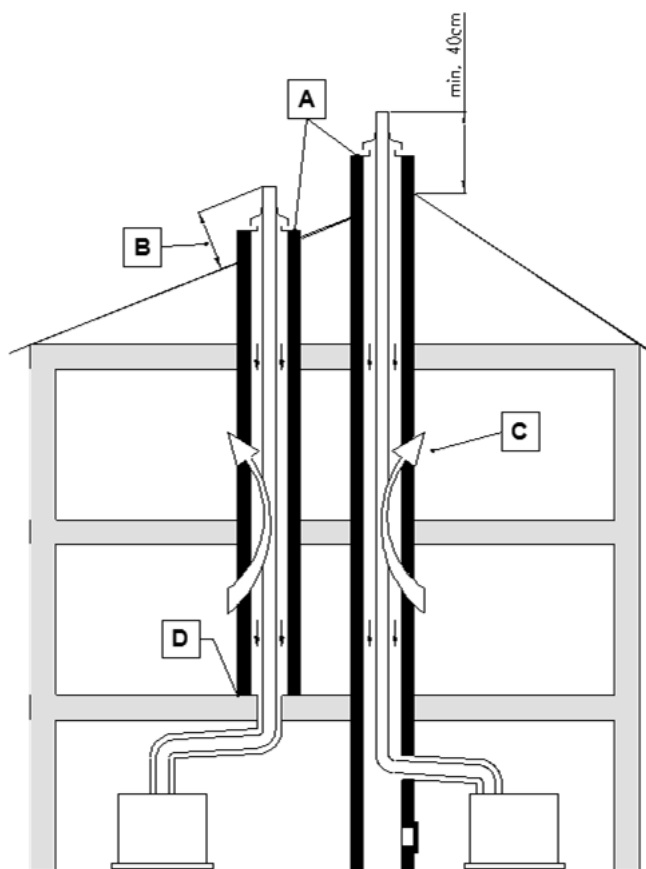


Abb. 32: Schachtqualität für Abgasleitungen

Legende zu Abb. 32:

Kürzel	Bedeutung
A	Feuerwiderstandsdauer: 90 Min.; In Gebäuden geringer Höhe: 30 Min.
B	Mind. 1 m. Bei raumluftunabhängigen Feuerstätten mit Abgasventilatoren gleich kleiner 50 kW genügen 0,40 m.
C	Bedingung: Verhinderung der Brandausbreitung im Gebäude
D	Schachtwände dürfen auf Decken aufgesetzt werden.

## Reinigungs- und Prüföffnungen

Abgasanlagen müssen im Sinne der entsprechenden Vorschriften und Richtlinien des Bestimmungslandes (für Deutschland Muster- und Landesbauordnung) leicht und sicher zu reinigen sein. Sie müssen zudem auf ihren Querschnitt und auf Dichtheit geprüft werden können.

Die Anzahl, die Lage und die erforderliche Größe muss mit dem zuständigen bevollmächtigten Bezirksschornsteinfeger abgesprochen werden. Diese richten sich nach Beurteilungskriterien, die mit den bauaufsichtlichen Gremien abgestimmt sind.

Daraus folgende Auszüge:

- Die untere Reinigungsöffnung einer Abgasleitung ist
  - im senkrechten Teil der Abgasleitung unmittelbar oberhalb der Abgasumlenkung oder seitlich
  - im horizontalen Teil der Abgasleitung maximal 0,3 m von der Umlenkung zum senkrechten Teil entfernt oder
  - im horizontalen Teil der Abgasleitung an der Stirnseite maximal 1 m von der Umlenkung zum senkrechten Teil entfernt, sofern sich dazwischen keine Umlenkung befindet, anzuordnen.
- Abgasleitungen, die nicht von der Mündung aus gereinigt werden können, müssen eine weitere (obere) Reinigungsöffnung
  - bis zu 5 m unterhalb der Abgasleitungsmündung oder
  - bis zu 15 m unterhalb der Abgasleitungsmündung, wenn nur Feuerstätten angeschlossen sind und der senkrechte Abschnitt der Abgasleitung nicht mehr als max. einmal um max. 30° schräg geführt (gezogen) ist, haben.
  - Bei Abgasleitungen, die kürzer als 5 bzw. 15 m sind, genügt nur die untere Reinigungsöffnung, sofern vor der Reinigungsöffnung eine Standfläche von mind. 1 m x 1 m vorhanden ist.
- Für Abgasleitungen, an denen Feuerstätten angeschlossen sind, genügt insgesamt eine Reinigungsöffnung, wenn
  - der senkrechte Abschnitt der Abgasleitung nicht länger als 15 m und max. einmal um max. 30° schräg geführt (gezogen) ist,
  - die Reinigungsöffnung sich im waagerechten Abschnitt max. 0,3 m vom senkrechten Abschnitt entfernt befindet,
  - der waagerechte Abschnitt vor der Reinigungsöffnung nicht länger als 1,5 m ist und nicht mehr als zwei Bögen enthält,
  - alle Umlenkungen (auch vom waagerechten zum senkrechten Abschnitt der Abgasleitung durch Bögen mit einem Biegeradius größer oder gleich dem Abgasleitungsdurchmesser erfolgen und
  - der Abgasleitungsdurchmesser nicht mehr als 150 mm beträgt.
- Ein für den sicheren Betrieb der Feuerungsanlage erforderlicher Querschnitt zwischen Abgasleitung und Schacht (Hinterlüftung) muss geprüft und gereinigt werden können.

### 4.11.1 Raumlufthängiger Betrieb B.. Raumlufunabhängiger Betrieb C...,



#### HINWEIS!

Für die Ableitung der Abgase und für die Versorgung mit Zuluft sollen nur von uns gelieferte und zugelassene Bauteile verwendet werden.

Bei Verwendung fremder Bauteile muss der Ersteller sicherstellen, dass:

- Die Bauteile eine CE-Zulassung haben.
- Die Bauteile für den Einsatzzweck geeignet sind.
- Die Bauteile ausreichend bemessen sind.
- Es zu keiner Gefährdung durch Abgase kommt.
- Alle Brandschutzbestimmungen sowie alle einschlägigen Normen und Vorschriften eingehalten werden.



#### HINWEIS!

Wenn Abgassysteme (Zubehör) gemeinsam mit Brennwertgeräten CE-zertifiziert wurden, sind die in Kap. 2.1 beschriebenen Anforderungen generell erfüllt.

Diese Abgas-/Zuluftsysteme sind in der jeweiligen MIW aufgeführt und beschrieben. Durch die gemeinsame Zulassung ergeben sich folgende Vorteile:

- Kein rechnerischer Funktionsnachweis zur Abgasleitung nach DIN EN 13384 im Einzelfall erforderlich.
- Vereinfachte Sichtprüfung durch den Bezirksschornsteinfegermeister in zweijährigem Abstand.
- Kein zusätzlicher Zulassungsnachweis durch den Hersteller der Abgasleitung erforderlich.



#### HINWEIS!

Wird die Verbrennungsluftzuführung und Abgasabführung durch eine Decke geführt, für die eine Feuerwiderstandsdauer vorgeschrieben ist, muss die Verkleidung bis zur Dachhaut der Feuerwiderstandsdauer der Decke entsprechen.



#### HINWEIS!

Die Angaben für den ecoGas 18/24 gelten ebenfalls für den ecoGAS Kompakt.



#### HINWEIS!

Die in dem Kap. „Installationsarten“ aufgeführten Abgassysteme und die darin enthaltenen Grenzlängen sind mit den Heizkessel-Typen ecoGAS ... gem. KIWA EG-Baumuster-Prüfbescheinigung als System geprüft und zugelassen (ausgenommen C<sub>63X</sub>).

## Raumluftabhängiger Betrieb B<sub>23</sub>, B<sub>33</sub>

MHG Brennwertgeräte können ebenfalls raumluftabhängig betrieben werden. Hierbei wird anstelle des konzentrischen Abgasleitungs-Systems lediglich ein einwandiges, die Abgase ableitendes Rohr aus Kunststoff eingesetzt. Raumluftabhängige Bauarten sind gekennzeichnet mit B<sub>23</sub> und B<sub>33</sub>.

Das Abgasleitungs-System ist nach DIN EN 14471 CE-zertifiziert und zugelassen.

Die Verbrennungsluftzuführung erfolgt über den Ringspalt zwischen Abgasrohr und Zuluftrohranschluss am Kesselanschluss des Brennwertgerätes.

Bei der Erstellung von Abgasleitungs-Systemen für die raumluftabhängige Betriebsweise kann laut den Verordnungen TRGI, TRÖI und DIN 18160 die Größe des Ringspalts aufgrund der geforderten Hinterlüftung des Systems nicht verringert werden!

### Hinterlüftung der Abgasleitung

Bei raumluftabhängiger Betriebsweise ist der Zwischenraum zwischen der Abgasleitung und dem Schacht dauernd zu hinterlüften. Bei einem runden Schacht beträgt die Hinterlüftung 3 cm und bei einem eckigen Schacht 2 cm. Die Hinterlüftung wird zwischen der Muffe der Abgasleitung (größter Durchmesser) und dem Schacht ermittelt. Die Hinterlüftung wird in der TRGI, TRÖI und DIN 18160 gefordert.

## Raumluftunabhängiger Betrieb C<sub>13x</sub>, C<sub>33x</sub>, C<sub>43x</sub>, C<sub>53x</sub>, C<sub>63x</sub>, C<sub>83x</sub>, C<sub>93x</sub>, C<sub>(10)3x</sub>, C<sub>(11)3x</sub>, C<sub>(12)3x</sub>



**HINWEIS!**  
Für die Schweiz sind bei der Installationsart C<sub>13</sub> die Gasleitsätze G1 (Ziff. 8.360; Abgasführung durch die Fassade direkt ins Freie) zu beachten!

Bei der raumluftunabhängigen Betriebsweise erfolgt die Verbrennungsluftzuführung und Abgasableitung über ein konzentrisches Rohr oder über getrennte Zuluft-Abgasführung.

Für die gemeinsam mit dem Brennwertgerät geprüften Abgasleitungs-Systeme entfällt die Dichtheitsprüfung (Überdruckprüfung) durch den Bezirksschornsteinfegermeister bei der Inbetriebnahme. Außerdem entfällt der Nachweis der „Allgemeinen bauaufsichtlichen Zulassung“ des DIBt.

In diesem Fall empfiehlt MHG, dass der Heizungsfachbetrieb bei der Inbetriebnahme der Anlage eine vereinfachte Dichtheitsprüfung durchführt. Dafür ist es ausreichend, die CO<sub>2</sub>-Konzentration in der Verbrennungsluft im Ringspalt des konzentrischen Abgasleitungs-Systems zu messen. Die Abgasleitung gilt als ausreichend dicht, wenn sich keine höhere CO<sub>2</sub>-Konzentration in der Verbrennungsluft als 0,2% oder keine kleinere O<sub>2</sub>-Konzentration als 20,6% ergibt. Werden höhere CO<sub>2</sub>- oder niedrigere O<sub>2</sub>-Werte gemessen, ist das Abgasleitungs-System durch eine Druckprüfung auf Dichtheit zu prüfen.

In Verbindung mit dem konzentrischen Abgasleitungs-System wird an keiner Stelle des Brennwertgeräts bzw. des Abgasleitungs-Systems eine Oberflächentemperatur von 85°C überschritten. Abstände zu brennbaren Bauteilen gemäß TRGI müssen daher nicht eingehalten werden. Bei der Bauart C<sub>63</sub> oder C<sub>63x</sub> kann jedes zugelassene Abgasleitungs-System eingesetzt werden.

Bei der Erstellung von Abgasleitungs-Systemen für die raumluftunabhängige Betriebsweise kann laut den Verordnungen TRGI, TRÖI und DIN 18160 die Größe des Ringspalts verringert werden, sofern die feuerungstechnische Einrichtung des Wärmeerzeugers in der Lage ist, die entsprechend auftretenden größeren Widerstände zu überwinden. Eine Reduzierung der Größe des Ringspalts muss dann generell berechnet werden. MHG führt diese Berechnung auf Anfrage und unter Angabe der relevanten Daten durch. Zudem verringert sich durch eine Reduzierung der Größe des Ringspalts auch die maximal mögliche Abgasleitungs-Länge.

## Belastete Schornsteine


Wird ein zuvor von Öl- bzw. Feststofffeuerungsstätten genutzter Schornstein als Schacht zum Verlegen einer konzentrischen Abgasleitung verwendet, muss der Schornstein vorher durch eine Fachkraft gründlich gereinigt werden.

Bei der Verbrennung von festen oder flüssigen Brennstoffen kommt es zu Ablagerungen und Verunreinigungen im zugehörigen Abgasweg. An den Innenwänden haftet Ruß, der mit Schwefel und Halogenkohlenwasserstoffen belastet ist. Derartige Abgaswege sind ohne Vorbehandlung nicht zur Verbrennungsluftversorgung von Wärmeerzeugern geeignet. Verunreinigte Verbrennungsluft gilt als eine der Hauptursachen für Korrosionsschäden und Störungen an Feuerstätten. Soll die Verbrennungsluft über einen bestehenden Schornstein angesaugt werden, so muss dieser Abgasweg geprüft und ggf. gereinigt werden. Sollten bauliche Mängel (z.B. alte, brüchige Schornsteinfugen) der Nutzung zur Verbrennungsluftversorgung entgegenstehen, sind geeignete Maßnahmen, wie das Ausschleudern des Kamins, durchzuführen. Eine Belastung der Verbrennungsluft mit Fremdstoffen muss sicher ausgeschlossen sein.



Ist eine entsprechende Sanierung des vorhandenen Abgasweges nicht möglich, kann der Wärmeerzeuger an einer konzentrischen Abgasleitung raumluftunabhängig betrieben werden. Die konzentrische Abgasleitung muss im Schacht gerade geführt werden.

**Blitzschutz**

 **HINWEIS!**

- Die Schornsteinkopfabdeckung muss ggf. in einer evtl. vorhandenen Blitzschutzanlage und in den hausseitigen Potenzialausgleich eingebunden werden.
- Diese Arbeiten sind von einer zugelassenen Blitzschutz- bzw. Elektrofachkraft durchzuführen.

**Luft-Abgas-Anschluss**

Die im Lieferumfang enthaltenen Abgasadapter haben folgende Nennweiten:

Typen	DN 60/100	DN 80/125
ecoGAS 11	X	optional
ecoGAS 18	X	optional
ecoGAS 24 (56.30000-9025)	optional	X
ecoGAS 30	optional	X
ecoGAS 45	optional	X
ecoGAS 18/24, Kompakt	X	optional
ecoGAS 24/28 (56.30000-9065)	optional	X
ecoGAS 30/36	optional	X
ecoGAS 45/36	optional	X

Um die Abgasleitung zusammenzustecken, zugelassene Gleitmittel oder Wasser benutzen. Die Dichtungen der Zuluftleitung sollten eingefettet werden.

**Doppelrohr / Außenwand**

Die günstigste Lösung ist der Einsatz des Brennwertkessels im Dach- oder Obergeschoss mit Doppelrohr-System. Dieses System ist für den Brennwertkessel zugelassen.

Das Doppelrohr darf eine Decke und die Dachhaut durchstoßen. Über der Decke darf sich nur die Dachkonstruktion befinden. Gegebenenfalls muss das Doppelrohr durch eine Abmauerung oder einen Schacht von einem Aufenthaltsraum abgetrennt werden.


**Luft-Abgas-System im Schacht**

Das Brennwertgerät wird an eine Luft-Abgas-Anlage aus Kunststoff angeschlossen. Für die Auslegung und Ausführung sind die Zulassungsbescheide der Abgasleitung des jeweiligen Herstellers zu beachten.

**4.11.2 Installationsarten**

 **HINWEIS!**

Die dargestellten Installationsarten stellen einen Installationsvorschlag dar (ohne Anspruch auf Vollständigkeit). Die Installation muss vom Fachmann nach den gültigen Normen und Vorschriften durchgeführt werden.

 **HINWEIS!**

In waagerechten Abgasleitungen dürfen nur starre Abgassysteme eingesetzt werden.

## Installationsart B<sub>23</sub> Raumluftabhängiger Betrieb -

- B<sub>23</sub> =- Feuerstätte (Gebläse vor dem Brenner) mit einer Abgasanlage, welche die Verbrennungsluft dem Aufstellraum entnimmt (raumluftabhängige Feuerstätte).
- Die Abgasabführung kann sowohl unter Unterdruck als auch unter Überdruck erfolgen.

### B<sub>23</sub> Abgasrohr an der Außenwand

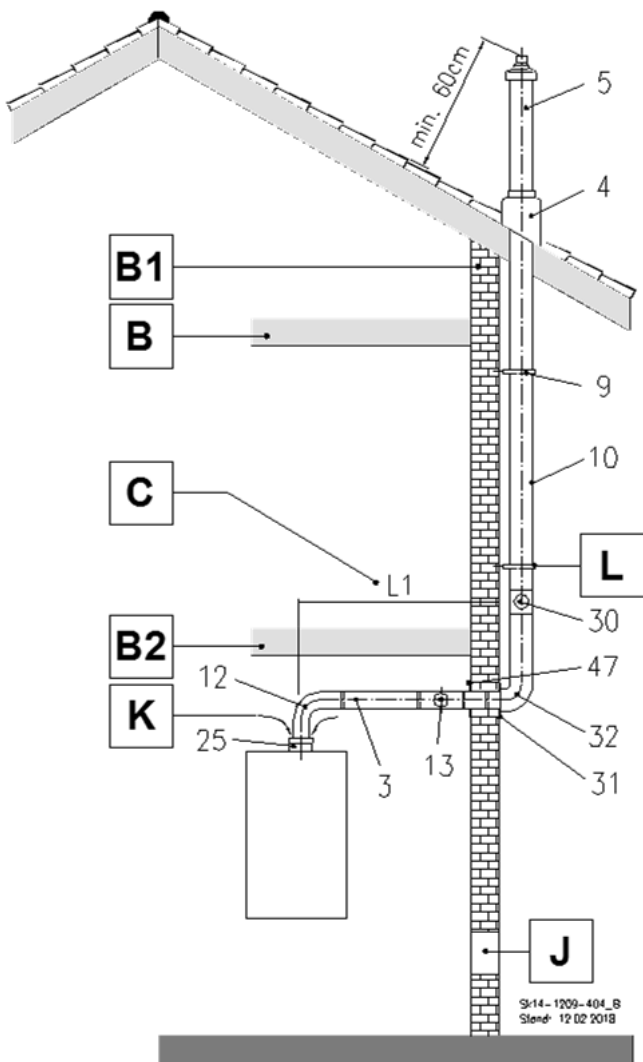


Abb. 33: B<sub>23</sub> Abgasrohr an der Außenwand

Legende zu Abb. 33:

Kürzel	Bedeutung
B	Decke F30*
B1	Schacht F90*
B2	Decke F90*
C	Wenn L1 größer als 1 m ist, muss ggf. eine zusätzliche Kontrollöffnung eingebaut werden
J	Lüftungsöffnung ins Freie 1x150 cm <sup>2</sup> oder 2x75 cm <sup>2</sup>
K	Raumluft
L	bauseits
3	Rohr, starr, 255 mm Rohr, starr, 500 mm Rohr, starr, 955 mm Rohr, starr, 1955 mm
4	Schrägdachpfanne universal, ziegelrot oder schwarz
5	Doppelrohr mit Regenhaube, Länge über Dach = 650 mm, ziegelrot oder schwarz Doppelrohr mit Regenhaube, Länge über Dach = 1100 mm, ziegelrot oder schwarz
9	Befestigung für Außenwand bis 50 mm, Edelstahl weiß oder Edelstahl blank Befestigung für Außenwand, kürzbar 50-150 mm, Edelstahl weiß oder Edelstahl blank 50-360 mm, Edelstahl weiß oder Edelstahl blank
10	Doppelrohr für Außenwand, kürzbar 190 mm, Edelstahl weiß oder Edelstahl blank 440 mm, Edelstahl weiß oder Edelstahl blank 940 mm, Edelstahl weiß oder Edelstahl blank
12	Kontroll-Bogen 87°; starr
13	Kontroll-Rohr, starr
25	Umbausatz für LAS-Adapter inkl. Messöffnung
30	Kontrollrohr mit Zulufstutzen DN 80/125 für Außenwand, Edelstahl weiß oder Edelstahl blank
31	Rosette für Außenwand, Edelstahl weiß oder Edelstahl blank
32	Doppelrohrbogen 87°, für Außenwand, Edelstahl weiß oder Edelstahl blank
47	Wandblende geschlossen

\* Bei Gebäuden geringer Höhe kann hiervon gem. deutscher Muster-Bauordnung abgewichen werden.

B<sub>23</sub> Abgasrohr im Schornstein

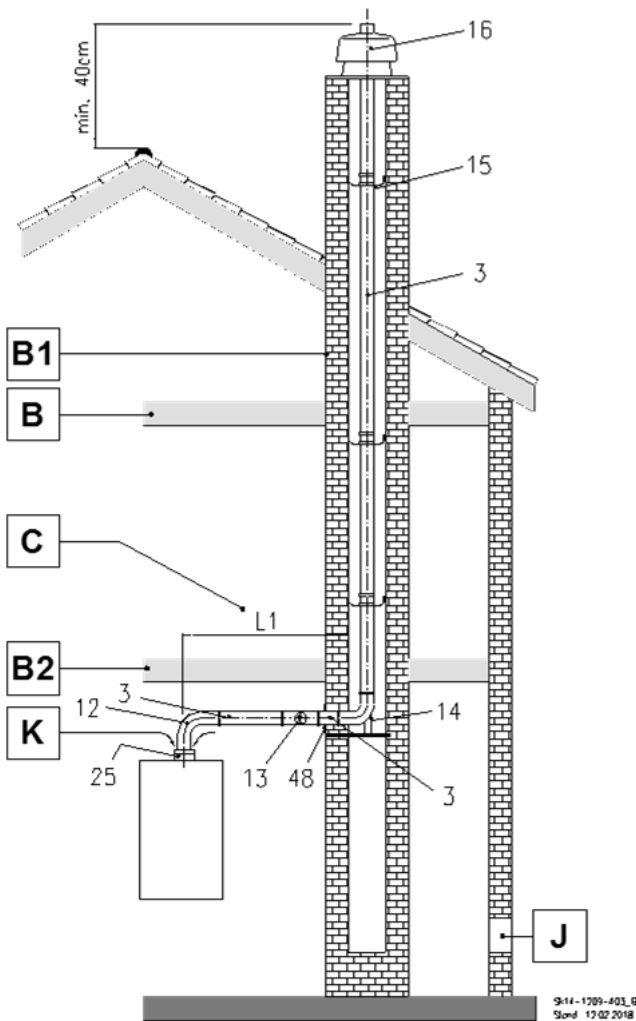


Abb. 34: B<sub>23</sub> Abgasrohr im Schornstein

Legende zu Abb. 34:

Kürzel	Bedeutung
B	Decke F30*
B1	Schacht F90*
B2	Decke F90*
C	Wenn L1 größer als 1 m ist, muss ggf. eine zusätzliche Kontrollöffnung eingebaut werden
J	Lüftungsöffnung ins Freie 1x150 cm <sup>2</sup> oder 2x75 cm <sup>2</sup>
K	Raumluft
3	Rohr, starr, 255 mm Rohr, starr, 500 mm Rohr, starr, 955 mm Rohr, starr, 1955 mm
12	Kontroll-Bogen 87°; starr
13	Kontroll-Rohr, starr
14	Schachteinführung mit Auflager
15	Abstandhalter für Abgasleitung (1 Abstandhalter pro 955 bzw. 1955 mm Rohr erforderlich)
16	Kaminkopfabdeckung (Mündungsset)
25	Umbausatz für LAS-Adapter inkl. Messöffnung
48	Wandblende mit Hinterlüftung DN 80

\* Bei Gebäuden geringer Höhe kann hiervon gem. deutscher Muster-Bauordnung abgewichen werden.

## Installationsart B<sub>33</sub> Raumluftabhängiger Betrieb -

- B<sub>33</sub> =- Feuerstätte (Gebläse vor dem Brenner) mit Abgasanlage einschl. horizontaler und konzentrischer Abgasleitung, welche die Verbrennungsluft dem Aufstellraum entnimmt (raumluftabhängige Feuerstätte).
- Alle unter Überdruck stehenden Teile im Verbindungsstück zum senkrechten Abgasweg sind verbrennungsluftumspült.

### B<sub>33</sub> Abgasrohr endet im feuchteunempfindlichen Schornstein

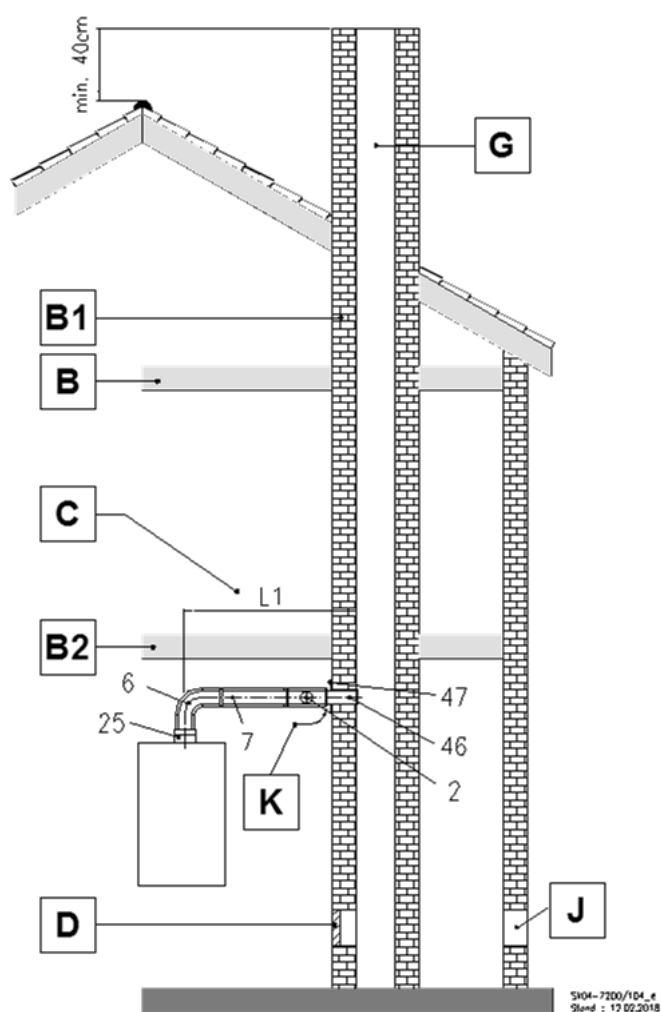


Abb. 35: B<sub>33</sub> Abgasrohr endet im feuchteunempfindlichen Schornstein

Legende zu Abb. 35:

Kürzel	Bedeutung
B	Decke F30*
B1	Schacht F90*
B2	Decke F90*
C	Wenn L1 größer als 1 m ist, muss ggf. eine zusätzliche Kontrollöffnung eingebaut werden
D	Prüf- und Reinigungsöffnung nur erforderlich, wenn die Kontrollöffnung mehr als 30 cm vom Schacht entfernt ist.
G	Abgasleitung muss ausreichend druck- und wasserdampfdicht sein!**
J	Lüftungsöffnung ins Freie 1x150 cm <sup>2</sup> oder 2x75 cm <sup>2</sup>
K	Raumluft
2	Kontroll-Rohr, konzentrisch
6	Kontrollbogen 87°, konzentrisch
7	Doppelrohr, 255 mm Doppelrohr, 500 mm Doppelrohr, 955 mm Doppelrohr, 1955 mm
25	Umbausatz für LAS-Adapter inkl. Messöffnung
46	Schachtanschluss (bauseits)
47	Wandblende geschlossen

\* Bei Gebäuden geringer Höhe kann hiervon gem. deutscher Muster-Bauordnung abgewichen werden.

**Installationsart C<sub>13x</sub>  
Raumluftunabhängiger Betrieb**

- C<sub>13x</sub> = - Feuerstätte (Gebläse vor dem Brenner) mit Abgasanlage, welches die Verbrennungsluft über ein geschlossenes System dem Freien entnimmt (raumluftunabhängige Feuerstätte).  
 - Feuerstätte mit horizontaler Verbrennungsluftzuführung und Abgasabführung durch die Außenwand; die Mündungen befinden sich nahe beieinander im gleichen Druckbereich.

**HINWEIS!**

- Halten Sie vor der Installation Rücksprache mit dem zuständigen Schornsteinfeger.
- Halten Sie die national geltenden Vorschriften, Richtlinien und Normen ein.

**Z.B. in Deutschland:**

- Stellen Sie die Heizleistung auf < 11 kW ein.
- Bringen Sie eine entsprechende Bescheinigung auf dem Gerät an.

**C<sub>13x</sub> Luft-Abgas-Rohrsystem horizontal durch die Außenwand**

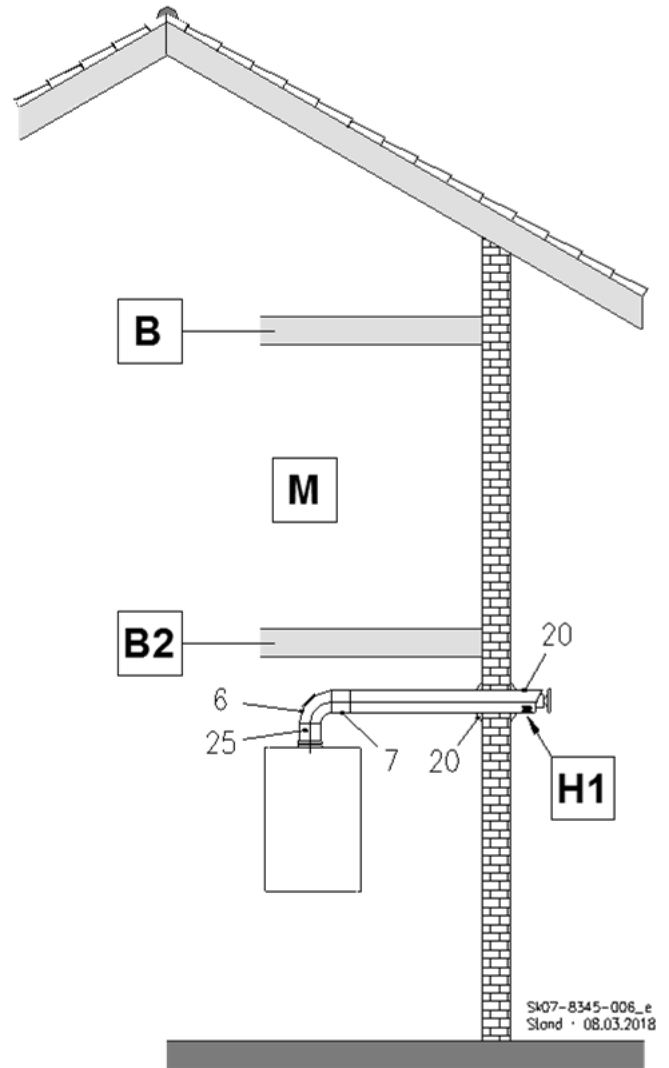


Abb. 36: C<sub>13x</sub> Luft-Abgas-Rohrsystem horizontal durch die Außenwand

Legende zu Abb. 36:

Kürzel	Bedeutung
B	Decke F30*
B2	Decke F90*
H1	Zuluft
M	Diese Ausführung ist lt. Zulassung bis max. 11 kW vorgesehen oder bei Zulassung im Einzelfall.
6	Kontrollbogen 87°, konzentrisch
7	Doppelrohr, 255 mm Doppelrohr, 500 mm Doppelrohr, 955 mm Doppelrohr, 1955 mm
20	Außenwandanschluss mit Windschutzschirm
25	Umbausatz für LAS-Adapter inkl. Messöffnung

\* Bei Gebäuden geringer Höhe kann hiervon gem. deutscher Muster-Bauordnung abgewichen werden.

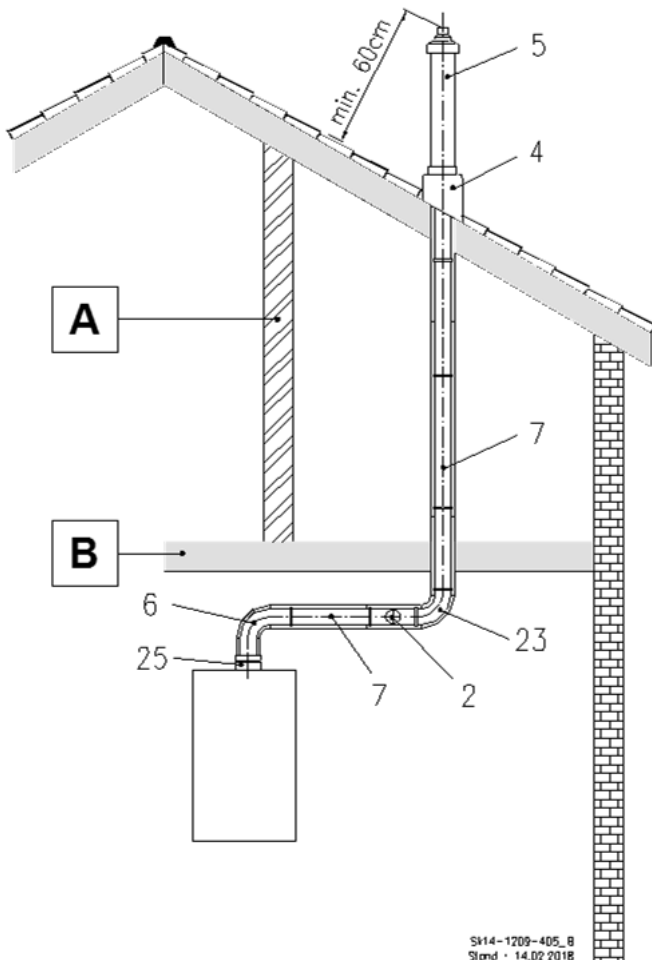
## Installationsart C<sub>33x</sub> Raumluftunabhängiger Betrieb

- C<sub>33x</sub> = - Feuerstätte (Gebläse vor dem Brenner) mit Abgasanlage, welches die Verbrennungsluft über ein geschlossenes System dem Freien entnimmt (raumluftunabhängige Feuerstätte).  
 - Feuerstätte mit Verbrennungsluftzuführung und Abgasabführung senkrecht über Dach; die Mündungen befinden sich nahe beieinander im gleichen Druckbereich.

## C<sub>33x</sub> Luft-Abgas-Rohrsystem senkrecht durch eine Decke und eine Dachhaut



**HINWEIS!**  
Halten Sie die geltenden Vorschriften ein hinsichtlich Abgasleitungen, die nicht in Schächten verlegt sind (in Deutschland FeuVo).



Legende zu Abb. 37:

Kürzel	Bedeutung
A	Trennung durch die Wand für Abgrenzung gegen Wohnräume. Diese ist erforderlich, wenn das Abgas-/ Zuluft-System durch einen unbeheizten Dachraum führt.
B	Decke F30*
2	Kontroll-Rohr, konzentrisch
4	Schrägdachpfanne universal, ziegelrot oder schwarz
5	Doppelrohr mit Regenhaube, Länge über Dach = 650 mm, ziegelrot oder schwarz Doppelrohr mit Regenhaube, Länge über Dach = 1100 mm, ziegelrot oder schwarz
6	Kontrollbogen 87°, konzentrisch
7	Doppelrohr, 255 mm Doppelrohr, 500 mm Doppelrohr, 955 mm Doppelrohr, 1955 mm
23	Doppelrohrbogen 87°
25	Umbausatz für LAS-Adapter inkl. Messöffnung

\* Bei Gebäuden geringer Höhe kann hiervon gem. deutscher Muster-Bauordnung abgewichen werden.

Abb. 37: C<sub>33x</sub> Luft-Abgas-Rohrsystem senkrecht durch eine Decke und eine Dachhaut

**C<sub>33x</sub> Dachheizzentrale mit Durchführung senkrecht durch ein Schrägdach**

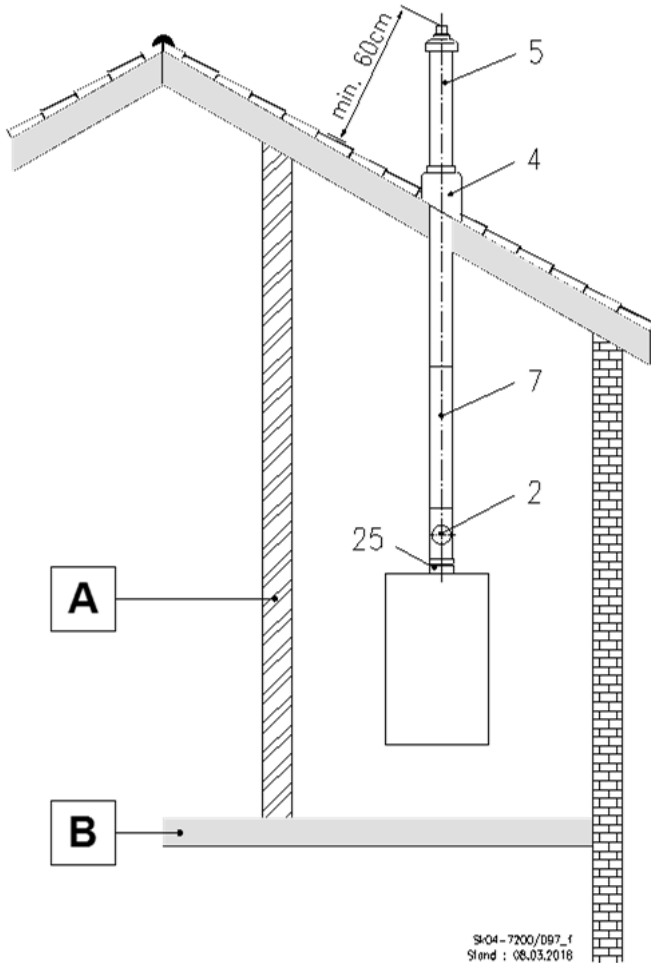


Abb. 38: C<sub>33x</sub> Dachheizzentrale mit der Durchführung senkrecht durch ein Schrägdach

Legende zu Abb. 38:

Kürzel	Bedeutung
A	Trennung durch die Wand für Abgrenzung gegen Wohnräume. Diese ist erforderlich, wenn das Abgas-/ Zuluft-System durch einen unbewohnten Dachraum führt.
B	Decke F30*
2	Kontroll-Rohr, konzentrisch
4	Schrägdachpfanne universal, ziegelrot oder schwarz
5	Doppelrohr mit Regenhaube, Länge über Dach = 650 mm, ziegelrot oder schwarz Doppelrohr mit Regenhaube, Länge über Dach = 1100 mm, ziegelrot oder schwarz
7	Doppelrohr, 255 mm Doppelrohr, 500 mm Doppelrohr, 955 mm Doppelrohr, 1955 mm
25	Umbausatz für LAS-Adapter inkl. Messöffnung

\* Bei Gebäuden geringer Höhe kann hiervon gem. deutscher Muster-Bauordnung abgewichen werden.

## Installationsart C<sub>43x</sub> Raumluftunabhängiger Betrieb

- C<sub>43x</sub> = - Feuerstätte (Gebläse vor dem Brenner) mit Abgasanlage, welches die Verbrennungsluft über ein geschlossenes System dem Freien entnimmt (raumluftunabhängige Feuerstätte).  
 - Feuerstätte mit Verbrennungsluftzuführung und Abgasabführung zum Anschluss an ein Luft-Abgas-System (über unterschiedliche Schächte).

## C<sub>43x</sub> Anschluss an ein Luft-Abgas-System (LAS)

Legende zu Abb. 39:

Kürzel	Bedeutung
B	Decke F30*
B1	Schacht F90*
B2	Decke F90*
C	Wenn L1 größer als 1 m ist, muss ggf. eine zusätzliche Kontrollöffnung eingebaut werden
E	Zuluftöffnung für Verbrennungszuluft 12,5x12,5 cm (2 Stück, gegenüberliegend, erforderlich)
F	baustoffgerechte Abdeckung
G	Abgasleitung muss ausreichend druck- und wasserdampfdicht sein!**
H	Abgas
2	Kontroll-Rohr, konzentrisch
6	Kontrollbogen 87°, konzentrisch
7	Doppelrohr, 255 mm Doppelrohr, 500 mm Doppelrohr, 955 mm Doppelrohr, 1955 mm
11	Wandblende, geschlossen
25	Umbausatz für LAS-Adapter inkl. Messöffnung
46	Schachtanschluss (bauseits)

\* Bei Gebäuden geringer Höhe kann hiervon gem. deutscher Muster-Bauordnung abgewichen werden.

\*\* siehe DIN V 18160-1 (01.2006)

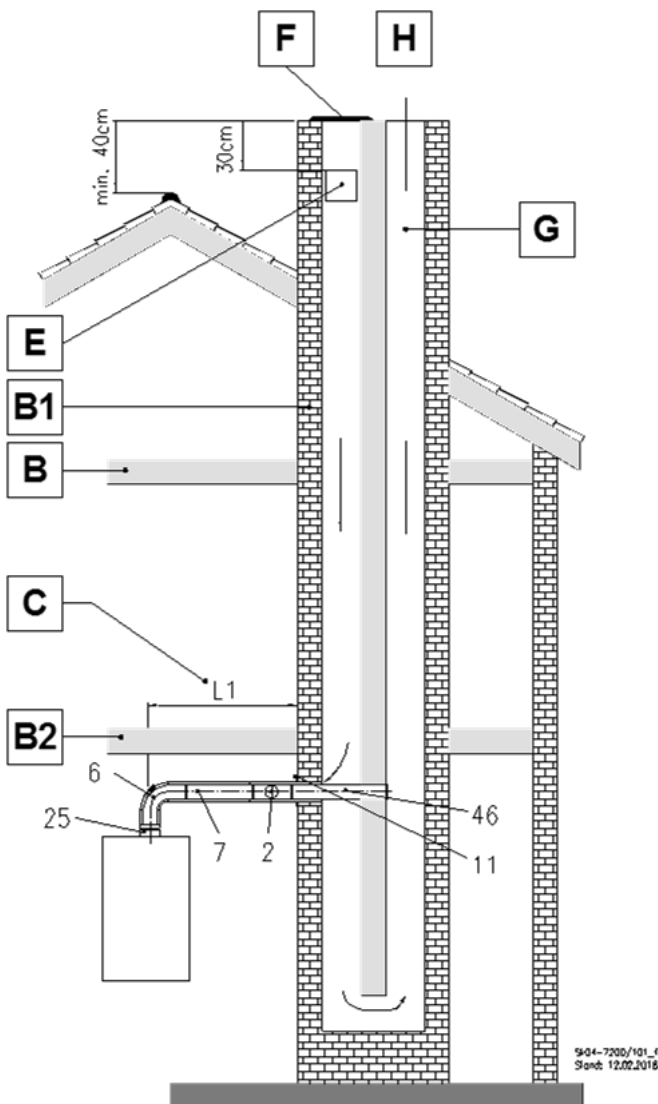


Abb. 39: C<sub>43x</sub> Anschluss an ein Luft-Abgas-System (LAS)



**Installationsart C<sub>53x</sub>  
Raumluftunabhängiger Betrieb**

- C<sub>53x</sub> = - Feuerstätte (Gebläse vor dem Brenner) mit Abgasanlage, welche die Verbrennungsluft über ein geschlossenes System dem Freien entnimmt (raumluftunabhängige Feuerstätte).  
 - Feuerstätte mit konzentrischem Anschluss an eine Abgasleitung im Schacht oder an der Fassade, Abgasabführung über Dach und Luftzuführung über die Außenwand im senkrechten Teil um max. 3 m nach dem Fassadenbogen.

**C<sub>53x</sub> Außenwandführung des Luft-Abgas-Systems (LAS)**

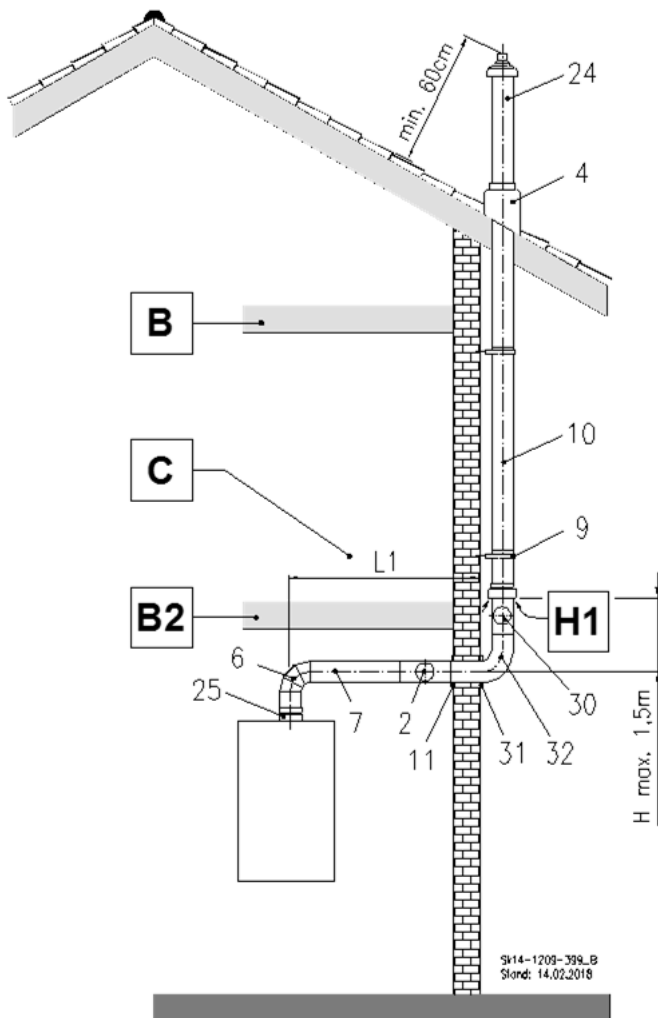


Abb. 40: C<sub>53x</sub> Außenwandführung LAS

Legende zu Abb. 40:

Kürzel	Bedeutung
B	Decke F30*
B2	Decke F90*
C	Wenn L1 größer als 1 m ist, muss ggf. eine zusätzliche Kontrollöffnung eingebaut werden
H1	Zuluft
2	Kontroll-Rohr, konzentrisch
4	Schrägdachpfanne universal, ziegelrot oder schwarz
6	Kontrollbogen 87°, konzentrisch
7	Doppelrohr, 255 mm Doppelrohr, 500 mm Doppelrohr, 955 mm Doppelrohr, 1955 mm
9	Befestigung für Außenwand bis 50 mm, Edelstahl weiß oder Edelstahl blank Befestigung für Außenwand, kürzbar 50-150 mm, Edelstahl weiß oder Edelstahl blank 50-360 mm, Edelstahl weiß oder Edelstahl blank
10	Doppelrohr für Außenwand, kürzbar 190 mm, Edelstahl weiß oder Edelstahl blank 440 mm, Edelstahl weiß oder Edelstahl blank 940 mm, Edelstahl weiß oder Edelstahl blank
11	Wandblende, geschlossen
24	Doppelrohr mit Regenhaube, WhP, für Außenwand, schwarz-weiß oder ziegelrot-weiß
25	Umbausatz für LAS-Adapter inkl. Messöffnung
30	Kontrollrohr mit Zuluftstützen DN 80/125 für Außenwand, Edelstahl weiß oder Edelstahl blank
31	Rosette für Außenwand, Edelstahl weiß oder Edelstahl blank
32	Doppelrohrbogen 87°, für Außenwand, Edelstahl weiß oder Edelstahl blank

\* Bei Gebäuden geringer Höhe kann hiervon gem. deutscher Muster-Bauordnung abgewichen werden.

## Installationsart C<sub>63x</sub> Raumluftunabhängiger Betrieb

- C<sub>63x</sub> = - Feuerstätte (Gebläse vor dem Brenner) mit Abgasanlage, welche die Verbrennungsluft über ein geschlossenes System dem Freien entnimmt (raumluftunabhängige Feuerstätte).  
 - Feuerstätte, vorgesehen für den Anschluss an eine nicht mit der Feuerstätte geprüfte Verbrennungsluftzuführung und Abgasabführung.



### HINWEIS!

Für die Ableitung der Abgase und für die Versorgung mit Zuluft sollen nur von MHG gelieferte und zugelassene Bauteile verwendet werden.

Bei Verwendung fremder Bauteile muss der Ersteller sicherstellen, dass:

- Die Bauteile eine CE-Zulassung haben.
- Die Bauteile für den Einsatzzweck geeignet sind.
- Die Bauteile ausreichend bemessen sind.
- Es zu keiner Gefährdung durch Abgase kommt.
- Alle Brandschutzbestimmungen sowie alle einschlägigen Normen und Vorschriften eingehalten werden.

Folgende Eigenschaften und Anwendungsmöglichkeiten des Abgassystems sind gegeben:

- Kondensatfluss in das Gerät ist erlaubt
- Höchster erlaubter Abgasrückführungsstrom von 10% unter Windbedingungen
- Die Windschutzrichtungen für die Versorgung von Verbrennungsluft und für die Abführung der Abgase dürfen nicht an gegenüberliegenden Wänden des Gebäudes installiert werden.
- Das Abgassystem muss für die Dimensionen des Kesselanschluss-Stücks geeignet sein und innerhalb der Toleranzwerte liegen, s. nachstehende Tabelle

Konzentrisch DN 60/100		Konzentrisch DN 80/125	
Abgas 60 mm	Zuluft 100 mm	Abgas 80 mm	Zuluft 125 mm
60 <sup>+0,3</sup> <sub>-0,7</sub>	100 <sup>+2</sup> <sub>-0</sub>	80 <sup>+0,3</sup> <sub>-0,7</sub>	125 <sup>+2</sup> <sub>-0</sub>

Bei Verwendung fremder Abgassysteme müssen diese mindestens folgende Elemente in der Kennzeichnung aufweisen:

- CE-Kennzeichnung
- EN 14471: T120 H1 W 2 O20 LI E U

Norm für das Material; für rostfreien Stahl gilt EN1856-2, für Kunststoff EN14471

Temperaturklasse T120 für Kunststoff

Druckklasse: Überdruck (P1) oder hoher Überdruck (H1).

Widerstandsklasse W (Nasskondensation) gegen Kondensate

## C<sub>63x</sub> Für Anschluss an eine nicht mit der Gasfeuerstätte geprüfte Verbrennungsluftzuführung und Abgasabführung

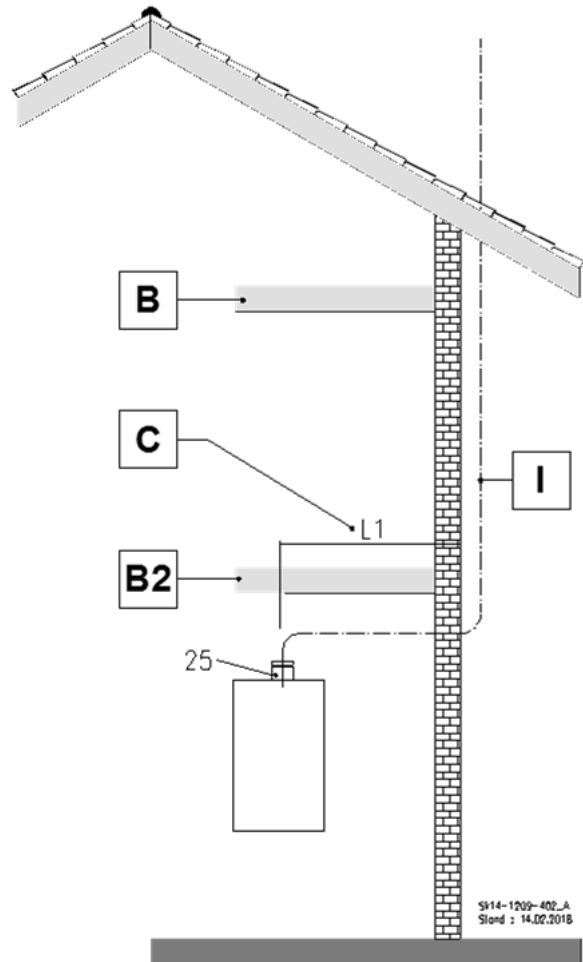


Abb. 41: C<sub>63x</sub> Für Anschluss an eine nicht mit der Gasfeuerstätte geprüfte Verbrennungsluftzuführung und Abgasabführung

Legende zu Abb. 41:

Kürzel	Bedeutung
B	Decke F30*
B2	Decke F90*
C	Wenn L1 größer als 1 m ist, muss ggf. eine zusätzliche Kontrollöffnung eingebaut werden
I	Führungslinie einer Luft-Abgasleitung, die nicht mit der Feuerstätte geprüft ist.
25	Umbausatz für LAS-Adapter inkl. Messöffnung

\* Bei Gebäuden geringer Höhe kann hiervon gem. deutscher Muster-Bauordnung abgewichen werden.



### HINWEIS!

Die Verantwortung für Auslegung, Berechnung, Kundendienst und Gewährleistung für Abgasleitungs-Systeme von Drittanbietern liegt ausschließlich bei deren jeweiligen Herstellern. Für die aus dem Einsatz von Abgasleitungs-Systemen von Drittanbietern resultierenden Schäden oder Betriebsstörungen übernimmt MHG keine Gewährleistung.

**Installationsart C<sub>83x</sub>  
Raumluftunabhängiger Betrieb**

- C<sub>83x</sub> = - Feuerstätte (Gebläse vor dem Brenner) mit Abgasanlage, welche die Verbrennungsluft über ein geschlossenes System dem Freien entnimmt (raumluftunabhängige Feuerstätte).  
 - Feuerstätte, die über eine ihrer zugehörigen Leitungen mit einer einfachen oder gemeinsamen Abgasanlage verbunden ist. Diese Abgasanlage besteht aus einer einzelnen Unterdruck-Abgasanlage (d. h. ohne Gebläseunterstützung), durch die die Abgase abgeführt werden. Die Feuerstätte ist über ihre zugehörige zweite Leitung an eine Windschutzeinrichtung zur Verbrennungsluftzuführung aus dem Freien angeschlossen.

**HINWEIS!**  
 Wird das Gerät an einem Mehrfachbelegungsabgassystem C<sub>83</sub> betrieben, ist zwingend der Wandabstand mit dem zum Gerät passenden 12 Liter Ausdehnungsgefäß mit Halter (Sach-Nr. 96.38200-7204 bzw. 96.38200-7206) zu vergrößern, damit das Abgassystem montierbar ist.

**C<sub>83x</sub> Anschluss an einen feuchte-unempfindlichen Abgasschornstein und Zuluft durch die Außenwand**

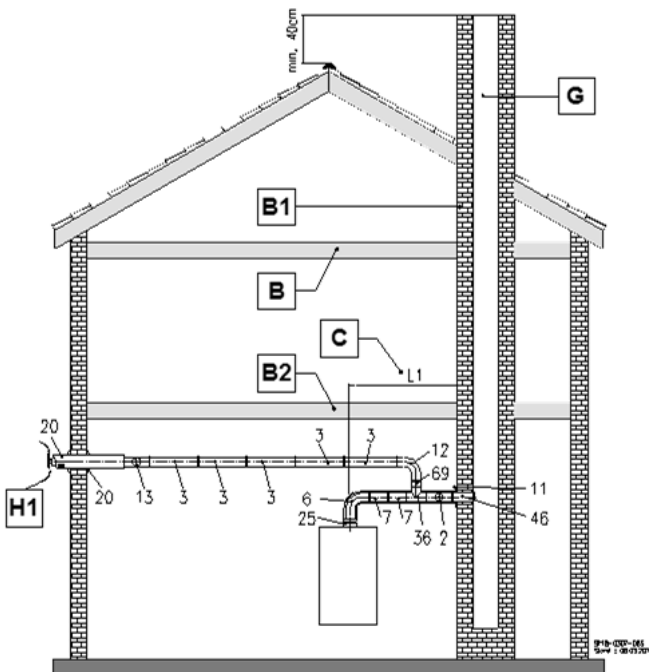


Abb. 42: C<sub>83x</sub> Anschluss an einen feuchte-unempfindlichen Abgasschornstein und Zuluft durch die Außenwand

Legende zu Abb. 42:

Kürzel	Bedeutung
B	Decke F30
B1	Schacht F90 oder F30*
B2	Decke F90 = Beton*
C	Wenn L1 größer als 1 m ist, muss ggf. eine zusätzliche Kontrollöffnung eingebaut werden
G	Abgasleitung muss ausreichend druck- und wasserdampfdicht sein!**
H1	Zuluft
2	Kontroll-Rohr, konzentrisch
3	Rohr, starr, 255 mm Rohr, starr, 500 mm Rohr, starr, 955 mm Rohr, starr, 1955 mm
6	Kontrollbogen 87°, konzentrisch
7	Doppelrohr, 255 mm Doppelrohr, 500 mm Doppelrohr, 955 mm Doppelrohr, 1955 mm
11	Wandblende, geschlossen
12	Kontroll-Bogen 87°; starr
13	Kontroll-Rohr, starr
20	Außenwandanschluss mit Windschutzschirm
25	Umbausatz für LAS-Adapter inkl. Messöffnung
36	Zuluftstutzen DN 80/125 D 80
46	Schachtanschluss (bauseits)
69	Kupplung für flexible Rohre

\* Bei Gebäuden geringer Höhe kann hiervon gem. deutscher Muster-Bauordnung abgewichen werden  
 \*\* Siehe DIN V 18160-1 (01-2006)

## Installationsart C<sub>93x</sub> Raumluftunabhängiger Betrieb

- C<sub>93x</sub> = - Feuerstätte (Gebläse vor dem Brenner) mit Abgasanlage, welche die Verbrennungsluft über ein geschlossenes System dem Freien entnimmt (raumluftunabhängige Feuerstätte).
- Feuerstätte, mit Verbrennungsluftzuführung und Abgasabführung senkrecht über Dach. Die Mündungen befinden sich nahe beieinander im gleichen Druckbereich. Die Verbrennungsluftzuführung erfolgt vollständig oder teilweise über einen bestehenden Schacht als Gebäudeteil.

## C<sub>93x</sub> Luft-Abgas-System im Schacht und Luft-Abgas-Rohrsystem mit Dachdurchführung

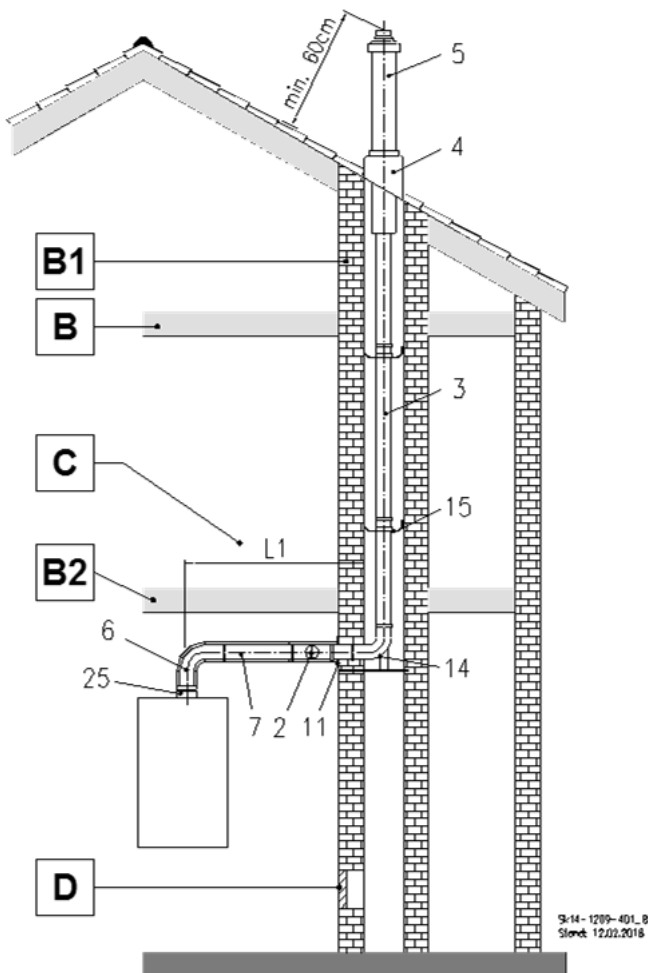


Abb. 43: C<sub>93x</sub> Luft-Abgas-System im Schacht und Luft-Abgas-Rohrsystem mit Dachdurchführung

Legende zu Abb. 43:

Kürzel	Bedeutung
B	Decke F30*
B1	Schacht F90*
B2	Decke F90*
C	Wenn L1 größer als 1 m ist, muss ggf. eine zusätzliche Kontrollöffnung eingebaut werden
D	Prüf- und Reinigungsöffnung nur erforderlich, wenn die Kontrollöffnung mehr als 30 cm vom Schacht entfernt ist.
2	Kontroll-Rohr, konzentrisch
3	Rohr, starr, 255 mm
	Rohr, starr, 500 mm
	Rohr, starr, 955 mm
	Rohr, starr, 1955 mm
4	Schrägdachpfanne universal, ziegelrot oder schwarz
5	Doppelrohr mit Regenhaube, Länge über Dach = 650 mm, ziegelrot oder schwarz
	Doppelrohr mit Regenhaube, Länge über Dach = 1100 mm, ziegelrot oder schwarz
6	Kontrollbogen 87°, konzentrisch
7	Doppelrohr, 255 mm
	Doppelrohr, 500 mm
	Doppelrohr, 955 mm
	Doppelrohr, 1955 mm
11	Wandblende, geschlossen
14	Schachteinführung mit Auflager
15	Abstandhalter für Abgasleitung (1 Abstandhalter pro 955 bzw. 1955 mm Rohr erforderlich)
25	Umbausatz für LAS-Adapter inkl. Messöffnung

\* Bei Gebäuden geringer Höhe kann hiervon gem. deutscher Muster-Bauordnung abgewichen werden.

**C<sub>93x</sub> Abgasrohr im Schacht**

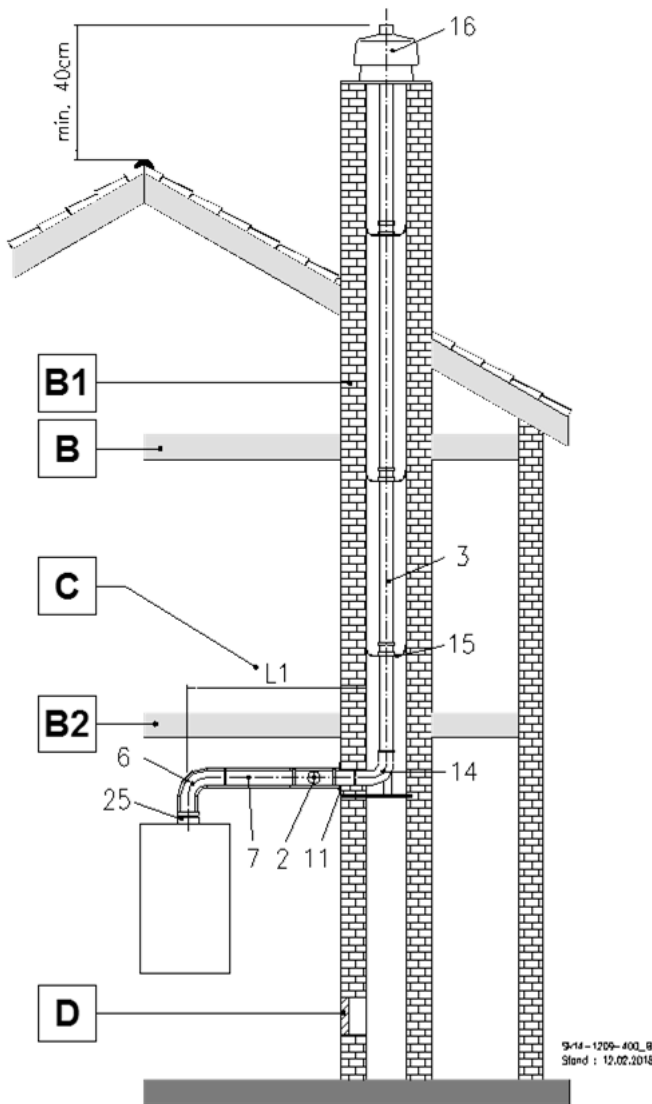


Abb. 44: C<sub>93x</sub> Abgasrohr im Schacht

Legende zu Abb. 44:

Kürzel	Bedeutung
B	Decke F30*
B1	Schacht F90*
B2	Decke F90*
C	Wenn L1 größer als 1 m ist, muss ggf. eine zusätzliche Kontrollöffnung eingebaut werden
D	Prüf- und Reinigungsöffnung nur erforderlich, wenn die Kontrollöffnung mehr als 30 cm vom Schacht entfernt ist.
2	Kontroll-Rohr, konzentrisch
3	Rohr, starr, 255 mm Rohr, starr, 500 mm Rohr, starr, 955 mm Rohr, starr, 1955 mm
6	Kontrollbogen 87°, konzentrisch
7	Doppelrohr, 255 mm Doppelrohr, 500 mm Doppelrohr, 955 mm Doppelrohr, 1955 mm
11	Wandblende, geschlossen
14	Schachteinführung mit Auflager
15	Abstandhalter für Abgasleitung (1 Abstandhalter pro 955 bzw. 1955 mm Rohr erforderlich)
16	Kaminkopfabdeckung (Mündungsset)
25	Umbausatz für LAS-Adapter inkl. Messöffnung

\* Bei Gebäuden geringer Höhe kann hiervon gem. deutscher Muster-Bauordnung abgewichen werden.

## 4.11.3 Max. Rohrlängen

Die gestreckte Länge umfasst das Abgas-system vom Kesselanschluss-Stück bis zur Mündung.

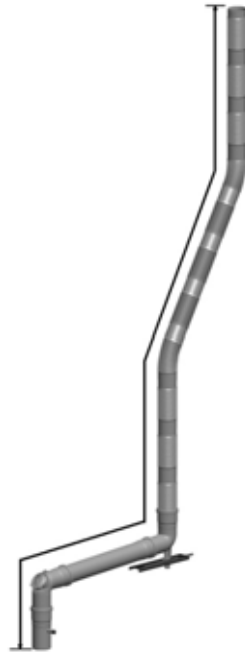


Abb. 45: Gestreckte Länge

### Betriebsweise raumluftabhängig (RLA)

Verbindungs- leitung	Steigleitung	max. gestreckte Baulänge				
		ecoGAS 11	ecoGAS 18, 18/24, Kompakt	ecoGAS 24, 24/28	ecoGAS 30, 30/36	ecoGAS 45, 45/36
DN 60	DN 60 starr	28,4 m	17,6 m	9,4 m	6,4 m	-
DN 60	DN 60 flexibel	28,4 m	13,4 m	7,4 m	4,4 m	-
DN 60/100	DN 60 starr	26,4 m	9,4 m	5,4 m	4,4 m	-
DN 60/100	DN 60 flexibel	26,4 m	9,4 m	5,4 m	4,4 m	-
DN 60	DN 60/100 Außenwand	30 m	17,4 m	7,4 m	6,4 m	-
DN 80	DN 80 starr	30 m	30 m	30 m	28,4 m	18,4 m
DN 80	DN 80 flexibel	30 m	30 m	30 m	28,4 m	14,4 m
DN 80/125	DN 80 starr	30 m	30 m	28,4 m	20,4 m	17,4 m
DN 80/125	DN 80 flexibel	30 m	28,4 m	26,4 m	18,4 m	15,4 m
DN 80	DN 80/125 Außenwand	30 m	30 m	30 m	28,4 m	18,4 m

Zur Vereinfachung der Berechnung sind folgende Rahmenbedingungen berücksichtigt:

#### Schachtmaße:

DN 60	Ø 135 mm	<input type="checkbox"/> 115x115 mm
DN 80	Ø 154 mm	<input type="checkbox"/> 134x134 mm
DN 100	Ø 175 mm	<input type="checkbox"/> 155x155 mm

- gestreckte Länge der Verbindungsleitung 1,5 m
- Umlenkungen in der Verbindungsleitung: 2x87°

Bei zusätzlichen Umlenkungen verringert sich die gestreckte Baulänge um:

- 0,3 m je 30°-Bogen
- 0,5 m je 45°-Bogen
- 0,8 m je 87°-Bogen

**Betriebsweise raumluftunabhängig (RLU)**

Verbindungs- leitung	Steigleitung	max. gestreckte Baulänge				
		ecoGAS 11	ecoGAS 18, 18/24, Kompakt	ecoGAS 24, 24/28	ecoGAS 30, 30/36	ecoGAS 45, 45/36
DN 60/100	DN 60 starr	30 m	15 m	6,4 m	4,4 m	-
DN 60/100	DN 60 flexibel	30 m	10 m	6,4 m	3,4 m	-
DN 60/100	DN 60/100 (Dachheizzentrale)	26,4 m	9,4 m	5,4 m	4,4 m	-
DN 60/100	DN 60/100 Außenwand	26,4 m	9,4 m	5,4 m	4,4 m	-
DN 80/125	DN 80 starr	30 m	30 m	28,4 m	20,4 m	12,8 m
DN 80/125	DN 80 flexibel	30 m	30 m	28,4 m	18,4 m	11,6 m
DN 80/125	DN 80/125 (Dachheizzentrale)	30 m	30 m	28,4 m	20,4 m	9 m
DN 80/125	DN 80/125 Außenwand	30 m	30 m	28,4 m	20,4 m	9 m

Zur Vereinfachung der Berechnung sind folgende Rahmenbedingungen berücksichtigt:

Schachtmaße:

DN 60	Ø 125 mm	<input type="checkbox"/>	105x105 mm
DN 80	Ø 145 mm	<input type="checkbox"/>	125x125 mm
DN 100	Ø 165 mm	<input type="checkbox"/>	145x145 mm

Die Schachtmaße können bei raumluftunabhängiger Betriebsweise je nach Kesseltyp auch geringer sein.

- gestreckte Länge der Verbindungsleitung 1,5 m
- Umlenkungen in der Verbindungsleitung: 2x87°
- Umlenkung Zuluftansaugung nach max. 2 m (an der Außenwand)

Bei zusätzlichen Umlenkungen verringert sich die gestreckte Baulänge um:

- 0,3 m je 30°-Bogen
- 0,5 m je 45°-Bogen
- 0,8 m je 87°-Bogen

## 4.11.4 Zubehörliste Abgasführung

### Zubehörliste DN 60:

Pos.	Beschreibung	Sachnummer	ATEC	B <sub>23</sub>	B <sub>33</sub>	C <sub>13x</sub>	C <sub>33x</sub>	C <sub>43x</sub>	C <sub>53x</sub>	C <sub>63x</sub>	C <sub>83x</sub>	C <sub>93x</sub>
2	Kontroll-Rohr, konzentrisch, DN 60/100	94.61309-4301	0503		X	X	X	X	X			X
3	Rohr, starr, 255 mm; DN 60	94.61207-4202	0317	X	X							X
	Rohr, starr, 500 mm; DN 60	94.61207-4205	0318									
	Rohr, starr, 955 mm; DN 60	94.61207-4210	0319									
	Rohr, starr, 1955 mm; DN 60	94.61207-4220	0320									
4	Schrägdachpfanne universal, ziegelrot	94.61370-4303	1467	X	X							X
	Schrägdachpfanne universal, schwarz	94.61370-4304	1468									
5	Doppelrohr mit Regenhaube DN 60/100, Länge über Dach = 650 mm ziegelrot	94.61309-4304	0457	X								X
	schwarz	96.33300-7025	0458									
6	Kontrollbogen 87° DN 60/100, konzentrisch	94.61309-4302	0501		X	X	X	X	X			X
7	Doppelrohr DN 60/100, 255 mm	96.33300-7018	0517		X	X	X	X	X			X
	Doppelrohr DN 60/100, 500 mm	96.33300-7022	0518									
	Doppelrohr DN 60/100, 955 mm	96.33300-7023	0519									
	Doppelrohr DN 60/100, 1955 mm	96.33300-7024	0520									
9	Befestigung DN 100 für Außenwand bis 50 mm, Edelstahl weiß	---	710742	X								X
	bis 50 mm, Edelstahl blank	---	700742									
	Befestigung DN 100 für Außenwand, kürzbar	---	710744									
	50-150 mm, Edelstahl weiß	---	700744									
	50-150 mm, Edelstahl blank	---	710745									
	50-360 mm, Edelstahl weiß	---	700745									
50-360 mm, Edelstahl blank	---	700745										
10	Doppelrohr DN 60/100 für Außenwand, kürzbar	---	710717	X								X
	190 mm, Edelstahl weiß	---	700717									
	190 mm, Edelstahl blank	---	710718									
	440 mm, Edelstahl weiß	---	700718									
	440 mm, Edelstahl blank	---	710719									
	940 mm, Edelstahl weiß	---	700719									
940 mm, Edelstahl blank	---	700719										
11	Wandblende DN 100, geschlossen	94.61260-4212	0428					X	X			X
12	Kontroll-Bogen 87°; starr; DN 60	94.61209-4202	0301	X								
13	Kontroll-Rohr, starr, DN 60	94.61209-4201	0303	X	X							X
14	Schachteinführung mit Auflager DN 60	94.68212-4205	0334	X	X							X
15	Abstandhalter für Abgasleitung DN 60 (VPE 4 Stück)	94.61209-4203	0354	X	X							X
	Abstandhalter für Abgasleitung DN 80-100 (VPE 3 Stück) (1 Abstandhalter pro 955 bzw. 1955 mm Rohr erforderlich)	94.68220-4201	2352									
16	Kaminkopfabdeckung DN 60 (Mündungsset)	94.68230-4100	0338	X	X							X
20	Außenwandanschluß mit Windschutzschirm	94.61470-4410	440698			X						
23	Doppelrohrbogen 87° DN 60/100	96.33300-7021	0516		X	X	X	X	X			X



Pos.	Beschreibung	Sachnummer	ATEC	B <sub>23</sub>	B <sub>33</sub>	C <sub>13x</sub>	C <sub>33x</sub>	C <sub>43x</sub>	C <sub>53x</sub>	C <sub>63x</sub>	C <sub>83x</sub>	C <sub>93x</sub>
24	Doppelrohr mit Regenhaube, WhP DN 60/100, für Außenwand schwarz-weiß ziegelrot-weiß	---	710758	X					X			
		---	710757									
25	Umbausatz für LAS-Adapter inkl. Messöffnung	94.61300-4316	---	X	X	X	X	X	X	X		X
30	Kontrollrohr mit Zuluftstutzen DN 60/100 für Außenwand Edelstahl weiß Edelstahl blank	---	710755	X					X			
		---	700755									
31	Rosette DN 100 für Außenwand Edelstahl weiß Edelstahl blank	---	710728	X					X			
		---	700728									
32	Doppelrohrbogen 87°, DN 60/100 für Außenwand Edelstahl weiß Edelstahl blank	---	710716	X					X			
		---	700716									
35	Windschutzschirm DN 60 schwarz ziegelrot	94.61510-4202	170462	X	X	X	X					X
		94.61510-4201	170461									
36	Zuluftstutzen DN60/100 D 60	Nicht verfügbar	---									
46	Schachtdanschluß (bauseits)	---	---	X	X			X				
47	Wandblende geschlossen DN 60	Nicht verfügbar	---									
48	Wandblende mit Hinterlüftung DN 60	94.68210-4102	0330	X	X							
49	Zuluftgitter DN 60/100	---	0590	X	X							
50	Doppelrohrbogen 30° DN 60/100	96.33300-7019	0514		X	X	X	X	X			X
51	Doppelrohrbogen 45° DN 60/100	96.33300-7020	0515		X	X	X	X	X			X
52	Schrägdachpfanne mit Bleikragen, 25°-45°, 450x450 mm ziegelrot schwarz	94.61370-4312	1561	X	X		X					X
		94.61370-4313	1562									
53	Klöber Adapter ziegelrot schwarz	94.61370-4306	1247	X	X		X					X
		94.61370-4307	1248									
54	Braas-Adapter ziegelrot schwarz	94.61370-4310	1257	X	X		X					X
		94.61370-4311	1258									
55	Flachdachkragen	94.61370-4305	1466	X	X		X					X
60	30°-Bogen DN 60	94.61208-4202	0314	X	X							X
61	45°-Bogen DN 60	94.61208-4203	0315	X	X							X
62	87°-Bogen DN 60	94.61208-4204	0316	X	X							X
65	Rohr, flexibel 10m mit Montage-Set, DN 60	94.61107-4110	100322									
	Rohr, flexibel 12,5m mit Montage- Set, DN 60	94.61107-4112	200322	X	X							X
	Rohr, flexibel 15m mit Montage-Set, DN 60	94.61107-4115	300322									
66	Kontroll-Rohr, flexibel inkl. Befestigung DN 60	94.61109-4101	0304	X	X							X
67	Kamin-Endrohr für flexible Rohre DN 60	Nicht lieferbar	---									
69	Kupplung für flexible Rohre DN 60	94.61109-4102	0351	X	X							X
70	Kaminkopfabdeckung, Edelstahl DN 60	94.61209-4204	0342	X	X							X
71	Revisions-Doppelrohr DN 60/100, Außenwand Edelstahl weiß blank	---	710703	X					X			
		---	700703									

Pos.	Beschreibung	Sachnummer	ATEC	B <sub>23</sub>	B <sub>33</sub>	C <sub>13x</sub>	C <sub>33x</sub>	C <sub>43x</sub>	C <sub>53x</sub>	C <sub>63x</sub>	C <sub>83x</sub>	C <sub>93x</sub>
72	Doppelrohrbogen 30°, DN 60/100, Außenwand Edelstahl weiß	---	710714	X					X			
	blank	---	700714									
73	Doppelrohrbogen 45°, DN 60/100, Außenwand Edelstahl weiß	---	710715	X					X			
	blank	---	700715									
74	Zuluftrohr, DN 60/100, Außenwand Edelstahl weiß	---	710756	X					X			
	blank	---	700756									
75	Klemmband DN 100, Außenwand Edelstahl weiß	---	710740	X					X			
	blank	---	700740									
76	Mündungsabschluss DN 60/100, zum Anschluss von Außenwandabgas- systemen, die an der Dachtraufe vorbeigeführt werden. weiß	---	710754	X					X			
	blank	---	700754									
90	Basis-Set Außenwand DN 60/100 WhP, Edelstahl weiß, Innenrohr PP	---	710770	X					X			
91	Basis-Set Außenwand DN 60/100 IronPoly, Edelstahl blank, Innenrohr PP	---	700770	X					X			
100	Basis-Sets Wanddurchführung DN 60/100	94.61000-7020	---			X						
101	Basis-Sets Schacht starr/flexibel DN 60/100 – DN 60	94.61000-7001	0570									X
102	Basis-Set Dach starr (konzentrisch)	94.62100-5605	---									

## Zubehörliste DN 80:

Pos.	Beschreibung	Sachnummer	ATEC	B <sub>23</sub>	B <sub>33</sub>	C <sub>13x</sub>	C <sub>33x</sub>	C <sub>43x</sub>	C <sub>53x</sub>	C <sub>63x</sub>	C <sub>83x</sub>	C <sub>93x</sub>
2	Kontroll-Rohr, konzentrisch, DN 80/125	94.61330-4301	1503		X	X	X	X	X			X
3	Rohr, starr, 255 mm; DN 80	94.61210-4202	1317									
	Rohr, starr, 500 mm; DN 80	94.61210-4205	1318	X	X				X			X
	Rohr, starr, 955 mm; DN 80	94.61210-4210	1319									
	Rohr, starr, 1955 mm; DN 80	94.61210-4220	1320									
4	Schrägdachpfanne universal, ziegelrot	94.61370-4303	1467									
	Schrägdachpfanne universal, schwarz	94.61370-4304	1468	X	X		X		X			X
5	Doppelrohr mit Regenhaube DN 80/125, Länge über Dach = 650 mm ziegelrot	94.61370-4301	1457									
	Doppelrohr mit Regenhaube DN 80/125, Länge über Dach = 650 mm schwarz	94.61370-4302	1458	X			X					X
	Doppelrohr mit Regenhaube DN 80/125, Länge über Dach = 1100 mm ziegelrot	94.61370-4308	1459									
	Doppelrohr mit Regenhaube DN 80/125, Länge über Dach = 1100 mm schwarz	94.61370-4309	1460									
6	Kontrollbogen 87° DN 80/125, konzentrisch	94.61330-4302	1501		X	X	X	X	X		X	X
7	Doppelrohr DN 80/125, 255 mm	94.61310-4301	1517									
	Doppelrohr DN 80/125, 500 mm	94.61310-4302	1518		X	X	X	X	X		X	X
	Doppelrohr DN 80/125, 955 mm	94.61310-4303	1519									
	Doppelrohr DN 80/125, 1955 mm	94.61310-4304	1520									
9	Befestigung DN 125 für Außenwand bis 50 mm, Edelstahl weiß	94.68220-4251	711742									
	Befestigung DN 125 für Außenwand bis 50 mm, Edelstahl blank	94.61400-4515	701742	X					X			
	Befestigung DN 125 für Außenwand, kürzbar 50-150 mm, Edelstahl weiß	94.68220-4252	711744									
	Befestigung DN 125 für Außenwand, kürzbar 50-150 mm, Edelstahl blank	94.61400-4516	701744									
	Befestigung DN 125 für Außenwand, kürzbar 50-360 mm, Edelstahl weiß	94.68220-4253	711745									
	Befestigung DN 125 für Außenwand, kürzbar 50-360 mm, Edelstahl blank	94.61400-4517	701745									
10	Doppelrohr DN 80/125 für Außenwand, kürzbar 190 mm, Edelstahl weiß	94.61410-4451	711717									
	Doppelrohr DN 80/125 für Außenwand, kürzbar 190 mm, Edelstahl blank	94.61400-4505	701717	X					X			
	Doppelrohr DN 80/125 für Außenwand, kürzbar 440 mm, Edelstahl weiß	94.61410-4452	711718									
	Doppelrohr DN 80/125 für Außenwand, kürzbar 440 mm, Edelstahl blank	94.61400-4506	701718									
	Doppelrohr DN 80/125 für Außenwand, kürzbar 940 mm, Edelstahl weiß	94.61410-4453	711719									
	Doppelrohr DN 80/125 für Außenwand, kürzbar 940 mm, Edelstahl blank	94.61400-4507	701719									
11	Wandblende DN 125, geschlossen	94.61300-4305	1428					X	X		X	X
12	Kontroll-Bogen 87°; starr; DN 80	94.61230-4202	1301	X							X	
13	Kontroll-Rohr, starr, DN 80	94.61230-4201	1303	X	X				X		X	X
14	Schachteinführung mit Auflager DN 80	94.68212-4201	1334	X	X				X			X
15	Abstandhalter für Abgasleitung DN 80-100, VPE 3 Stück (1 Abstandhalter pro 955 bzw. 1955 mm Rohr erforderlich)	94.68220-4201	2352	X	X				X			X
16	Kaminkopfabdeckung DN 80 (Mündungsset)	94.68230-4101	1338	X	X				X			X
20	Außenwandanschluß mit Windschutzschirm	94.61470-4412	440699			X					X	
23	Doppelrohrbogen 87° DN 80/125	94.61320-4303	1516		X	X	X	X	X		X	X

Pos.	Beschreibung	Sachnummer	ATEC	B <sub>23</sub>	B <sub>33</sub>	C <sub>13x</sub>	C <sub>33x</sub>	C <sub>43x</sub>	C <sub>53x</sub>	C <sub>63x</sub>	C <sub>83x</sub>	C <sub>93x</sub>
24	Doppelrohr mit Regenhaube, WHP DN 80/125, für Außenwand schwarz-weiß ziegelrot-weiß	94.61470-4451	711758	X					X			
		94.61470-4452	711757									
25	Umbausatz für LAS-Adapter inkl. Messöffnung	94.61300-4317	-	X	X	X	X	X	X	X	X	X
30	Kontrollrohr mit Zuluftstutzen DN 80/125 für Außenwand Edelstahl weiß Edelstahl blank	94.61460-4452	711755	X					X			
		94.61400-4509	701755									
31	Rosette DN 125 für Außenwand Edelstahl weiß Edelstahl blank	94.61300-4351	711728	X					X			
		94.61400-4502	701728									
32	Doppelrohrbogen 87°, DN 80/125 für Außenwand Edelstahl weiß Edelstahl blank	94.61420-4453	711716	X					X			
		94.61400-4513	701716									
35	Windschutzschirm DN 80 schwarz ziegelrot	94.61510-4205	1462	X	X	X	X		X			X
		94.61510-4206	1461									
36	Zuluftstutzen DN 80/125 D 80	94.61330-4306	1584						X		X	
46	Schachtanschluß (bauseits)	---	---	X	X			X			X	
47	Wandblende geschlossen DN 80	94.61260-4210	1331	X	X			X				
48	Wandblende mit Hinterlüftung DN 80	94.68210-4101	1330	X	X							
49	Zuluftgitter DN 80/ D125	94.68100-7016	1590	X	X							
50	Doppelrohrbogen 30° DN 80/125	94.61320-4301	1514		X	X	X	X	X		X	X
51	Doppelrohrbogen 45° DN 80/125	94.61320-4302	1515		X	X	X	X	X		X	X
52	Schrägdachpfanne mit Bleikragen, 25°-45°, 450x450 mm ziegelrot schwarz	94.61370-4312	1561	X	X		X		X			X
		94.61370-4313	1562									
53	Klöber Adapter ziegelrot schwarz	94.61370-4306	1247	X	X		X		X			X
		94.61370-4307	1248									
54	Braas-Adapter ziegelrot schwarz	94.61370-4310	1257	X	X		X		X			X
		94.61370-4311	1258									
55	Flachdachkragen	94.61370-4305	1466	X	X		X		X			X
60	30°-Bogen DN 80	94.61220-4202	1314	X	X				X		X	X
61	45°-Bogen DN 80	94.61220-4203	1315	X	X				X		X	X
62	87°-Bogen DN 80	94.61220-4204	1316	X	X				X		X	X
65	Rohr, flexibel 10m mit Montage- Set, DN 80	94.61110-4110	11322									
	Rohr, flexibel 12,5m mit Montage- Set, DN 80	94.61110-4112	21322									
	Rohr, flexibel 15m mit Montage- Set, DN 80	94.61110-4115	31322	X	X				X			X
	Rohr, flexibel 50m mit Montage- Set, DN 80	94.61110-4150	91322									
66	Kontroll-Rohr, flexibel inkl. Befestigung DN 80	94.61130-4104	1304	X	X				X			X
67	Kamin-Endrohr für flexible Rohre DN 80	94.61130-4105	1339	X	X				X			X
69	Kupplung für flexible Rohre DN 80	94.61130-4102	1351	X	X				X		X	X
70	Kaminkopfabdeckung, Edelstahl DN 80	94.68230-4102	1342	X	X				X			X

Pos.	Beschreibung	Sachnummer	A TEC	B <sub>23</sub>	B <sub>33</sub>	C <sub>13x</sub>	C <sub>33x</sub>	C <sub>43x</sub>	C <sub>53x</sub>	C <sub>63x</sub>	C <sub>83x</sub>	C <sub>93x</sub>
71	Revisions-Doppelrohr DN 80/125, Außenwand Edelstahl weiß blank	94.61460-4451 94.61400-4508	711703 701703	X					X			
72	Doppelrohrbogen 30°, DN 80/125, Außenwand Edelstahl weiß blank	94.61420-4451 94.61400-4511	711714 701714	X					X			
73	Doppelrohrbogen 45°, DN 80/125, Außenwand Edelstahl weiß blank	94.61420-4452 94.61400-4512	711715 701715	X					X			
74	Zuluftrohr, DN 80/125, Außenwand Edelstahl weiß blank	94.61410-4455 94.61400-4510	711756 701756	X					X			
75	Klemmband DN125, Außenwand Edelstahl weiß blank	94.68220-4254 94.61400-4519	711740 701740	X					X			
76	Mündungsabschluss DN 80/125, zum Anschluss von Außenwand- abgassystemen, die an der Dach- traufe vorbeigeführt werden. weiß blank	94.61470-4453 94.61400-4504	711754 701754	X					X			
90	Basis-Set Außenwand DN 80/125 WhP, Edelstahl weiß, Innenrohr PP	94.61400-4451	711770	X					X			
91	Basis-Set Außenwand DN 80/125 IronPoly, Edelstahl blank, Innenrohr PP	94.61400-4503	701770	X					X			
100	Basis-Sets Wanddurchführung DN 80/125	94.61000-7022	---			X					X	
101	Basis-Sets Schacht starr/flexibel DN 80/125 – DN 80	94.61000-7003	1570						X			X

## 4.11.5 Mehrfachbelegung (MFB) und Kaskade

Eine Mehrfachbelegung ist ein geschossübergreifendes Abgasleitungs-Kaskadensystem.

Eine Mehrfachbelegung im Unterdruckbetrieb kann nach Installationsart C<sub>43</sub> ausgeführt werden.

Für eine Mehrfachbelegung oder Kaskade im Überdruckbetrieb ist pro Gerät ein Umbausatz von MHG gem. nachstehender Tabelle notwendig:

Sach-Nr.	Bezeichnung
94.65000-0052	Umbausatz Kaskade RLA für ecoGAS 45, 45/36
94.65000-0051	Umbausatz Kaskade/Mehrfachbelegung für ecoGAS 24, 30, 24/28, 30/36
94.65000-0050	Umbausatz Kaskade/Mehrfachbelegung für ecoGAS 11, 18, 18/24 mit Adapter 80/125

➔ Entnehmen Sie weitere Informationen der separaten „Anleitung zur Mehrfachbelegung und Kaskade“.

## 4.11.6 Montagehinweise zur Abgasleitung (ATEC)



### WARNUNG!

**Lebensgefahr durch austretende Abgase!**  
Austretende Abgase führen zur Vergiftung.  
Deshalb:

- Das Heizsystem muss Herstellervorgaben, technischen Regeln und örtlichen Vorschriften entsprechen.



### WARNUNG!

**Lebensgefahr durch unzureichende Sicherungsmaßnahmen!**  
Absturz aus großer Höhe.  
Deshalb:

- Arbeiten auf dem Dach dürfen nur von unterwiesenen Fachkräften ausgeführt werden.
- ➔ Verwenden Sie Sicherheitsgurte und/oder ein Sicherheitsnetz sowie Gerüste.



### WARNUNG!

**Lebensgefahr durch austretendes Abgas!**  
Die Haftreibung der Dichtungsringe in den Muffen der Abgasleitungen wird herabgesetzt und die Rohre ziehen sich auseinander.  
Deshalb:

- ➔ Verwenden Sie für das Zusammenstecken der Abgasleitungen nur zulässige Gleitmittel.



### VORSICHT!

**Verletzungsgefahr durch unsachgemäße Handhabung!**  
Gefährdungen wie Prellungen, Quetschungen und Schnittverletzungen sind durch unsachgemäße Handhabung möglich.  
Deshalb:

➔ Tragen Sie bei Handhabung und Transport eine persönliche Schutzausrüstung (Sicherheitsschuhe, Schutzbrillen und Schutzhandschuhe).



### HINWEIS!

Halten Sie die Unfallverhütungsvorschriften und die Arbeitssicherheit der Bauberufsgenossenschaften ein!



### HINWEIS!

In waagerechten Abgasleitungen dürfen nur starre Abgassysteme eingesetzt werden.



### HINWEIS!

- Alle einfachen und konzentrischen Rohre sind kürzbar.
- Die Rohre müssen rechtwinklig gekürzt werden.
- Nach dem Absägen sind die Rohrenden sorgfältig zu entgraten.
- Die Steckenden müssen mit  $\geq 50$  mm ausgeführt sein.

- ➔ Stimmen Sie Fragen zur Abgasführung grundsätzlich mit dem/der zuständigen bevollmächtigten Bezirksschornsteinfeger/in ab.
- ➔ Bauen Sie Abgaswege grundsätzlich so kurz wie möglich auf.
- ➔ Verwenden Sie für den Anschluss an ein zertifiziertes Luft-Abgas-System spezifische Kessel-Anschluss-Stücke.
- ➔ Beachten Sie für die Montage der Kessel-Anschluss-Stücke die zugehörigen Unterlagen.
- ➔ Verwenden Sie nur die gelieferten Originalteile.
- ➔ Fetten Sie die Einsteck-Enden der Bauteile vor der Montage mit den mitgelieferten Gleitmitteln ein.
- ➔ Verwenden Sie ausschließlich die mitgelieferten Spezialdichtungen.
- ➔ Kontrollieren Sie den einwandfreien Sitz der Dichtungen bei jedem Bauteil.



### HINWEIS!

Die Muffen der Abgasrohre müssen in Strömungsrichtung zeigen.

- ➔ Stellen Sie den Zulassungsbescheid dem/der zuständigen bevollmächtigten Bezirksschornsteinfeger/in zur Verfügung.

## Montagewerkzeuge

Für die Montage der Abgasleitung wird das Standardwerkzeug aus dem Bereich des Installateurhandwerks benötigt:

- Stemmwerkzeuge und ggf. Kernbohrer
- Bohrmaschine für die Schachttöffnung sowie für das Setzen der Dübel für Wandblenden und Mündungssets
- Rohrtrenn- und Anfaswerkzeug für das Kürzen der abgasführenden Rohrelemente
- Winkelschleifer mit Trennscheibe für Stahlblech
- Feile/Schmirgelpapier für das Entgraten der Verbrennungsluftrohre
- Spachtel und Maurerkelle für das Einmörteln des Rohrstützens und das Abdichten der Wandblende mit dem Brandschutzkleber
- Ablass-Seil und ggf. eine Ablassvorrichtung bei hohen Abgasanlagen

## Montage der Auflageschiene

- ➔ Bringen Sie genau gegenüber der Anschlussöffnung eine Bohrung an ( $\varnothing$  10-12 mm), um die Auflageschiene zu befestigen.
- ➔ Kürzen Sie die Auflageschiene ggf. ein.
- ➔ Setzen Sie die Auflageschiene in die Bohrung ein.
- ➔ Fixieren Sie die Auflageschiene vorne mit Schrauben oder Mörtel.
- ➔ Setzen Sie den Stützbogen durch die Schachttöffnung auf die Auflageschiene.

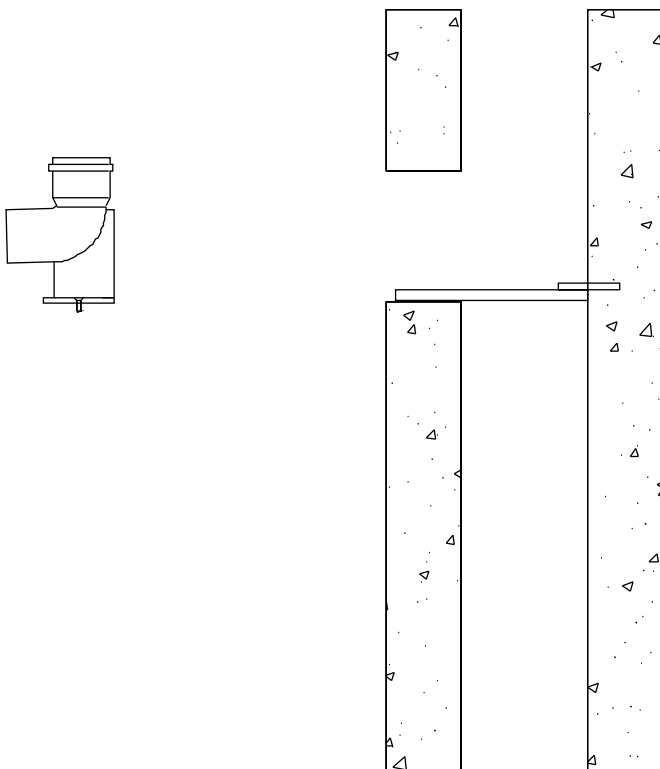


Abb. 46: 87° Stützbogen und Auflageschiene

## Montage der Kontrollöffnung

Einige Kesselanschlüsse sind werkseitig mit einer Kontrollöffnung ausgestattet.

- ➔ Legen Sie evtl. zusätzlich erforderliche Kontrollöffnungen mit dem/der zuständigen bevollmächtigten Bezirksschornsteinfeger/in fest.
- ➔ Bringen Sie die Kontrollöffnung in einer evtl. vorhandenen Kamintür oder in gut zugänglicher Höhe an.
- ➔ Ermitteln Sie das Maß L (s. Abb. 48) zwischen Stützbogen und Revisionsstück.
- ➔ Ordnen Sie die Kontrollöffnung des Abgasrohres im unteren Bereich der Reinigungstür an, da das Abgasrohr im Betrieb eine Längendehnung erfährt.

## Montage des Kaminsystems

Die senkrechten Abgasrohre in 2 m Baulänge DN 80 und DN 100 sind mit der „Stopping-Technik“ ausgerüstet (s. Abb. 47). Die Rohrenden werden durch diese Verbindungstechnik für die Montage gegen Herausrutschen gesichert.

- ➔ Greifen Sie nicht in die Muffe.



**HINWEIS!**  
Abstandhalter mit den Abstandsringen müssen an jedem Formstück gesetzt werden, welches  $\geq 1$  m ist.

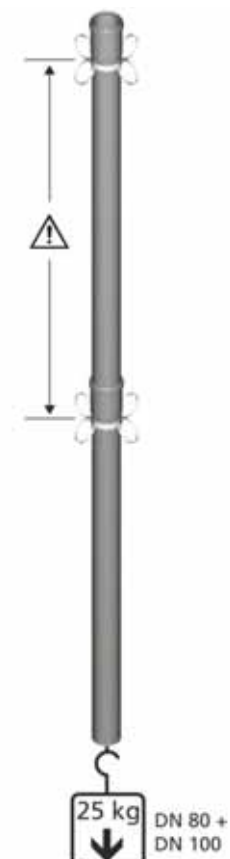


Abb. 47: Abgasrohre mit Stopping-Technik ①

- ➔ Befestigen Sie am ersten senkrechten Abgasrohr (ca. 10 cm von unten) eine Montageschelle mit Ösenschrauben.
- ➔ Bringen Sie ein Seil an.
- ➔ Befestigen Sie die Abstandhalter mit den Abstandsringen an jedem Formstück, welches  $\geq 1$  m ist, unterhalb der Muffe mit dem Spannband am Abgasrohr.
- ➔ Verteilen Sie die Abstandsringe gleichmäßig.
- ➔ Montieren Sie Abstandhalter an jedem Formstück sowie vor und hinter einer Reinigungsöffnung.
- ➔ Stecken Sie nach und nach die weiteren Abgasrohre zusammen.
- ➔ Lassen Sie die Abgasrohre mit dem Seil in den Schacht ab.
- ➔ Kürzen Sie das letzte Rohr im Schacht so ein, dass die Steckmuffe nach dem Ablassen aller Rohre 5-10 cm unterhalb der Schachtoberkante endet.
- ➔ Achten Sie auf saubere Dichtungen.
- ➔ Fetten Sie das Rohrende mit dem mitgelieferten Gleitmittel ein.
- ➔ Stecken Sie das Rohrsystem in den Stützbogen ein.
- ➔ Entfernen Sie das Seil.

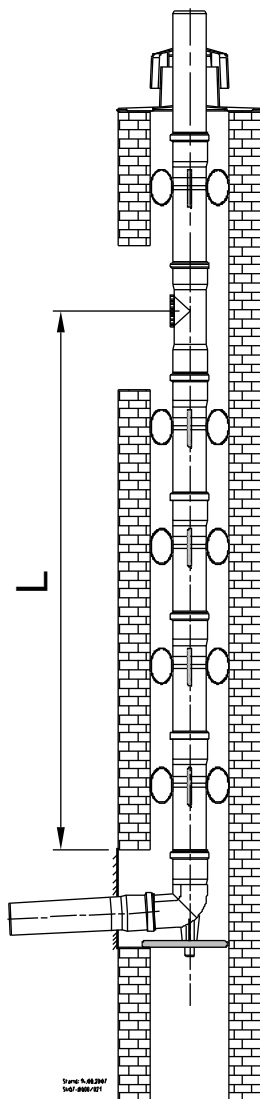


Abb. 48: Kaminsystem, starr, zur Ermittlung von Abstandsmaß L

## Montage der Schachtabdeckung

- ➔ Lassen Sie das oberste Abgasrohr ① im Schacht ca. 5-10 cm unterhalb der Schachtoberkante enden.
- ➔ Montieren Sie das Unterteil der Schachtabdeckung ② und dichten Sie es ggf. zum Kaminkopf ab.
- ➔ Kürzen Sie das letzte Abgasrohr ohne Muffe ③ auf passende Baulänge (evtl. Reststück verwenden).
- ➔ Stellen Sie einen Überstand von mind. 4 cm sicher, damit thermische Längenänderungen ausgeglichen werden können.



### HINWEIS!

Zur Ringspaltbesichtigung kann die Abdeckhaube ④ vom Unterteil der Schachtabdeckung abgezogen werden.

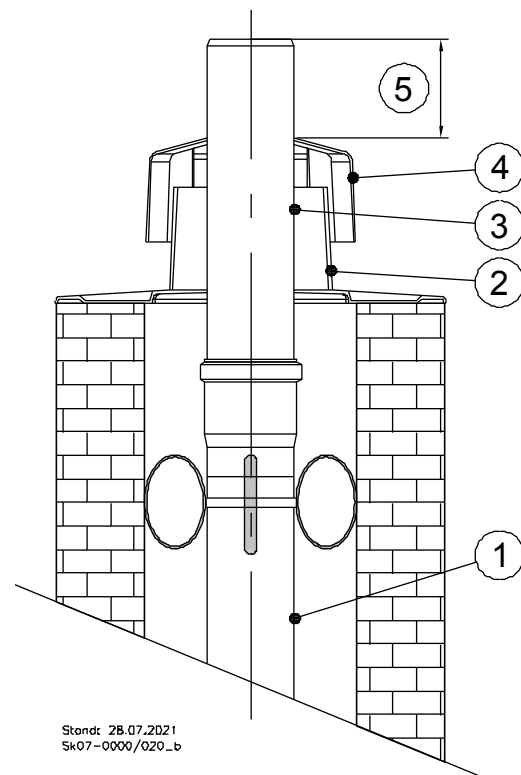


Abb. 49: Schachtabdeckung

Legende zu Abb. 49:

Kürzel	Bedeutung
①	Abgasrohr
②	Unterteil der Schachtabdeckung
③	Abgasrohr ohne Muffe
④	Abdeckhaube
⑤	Der Abstand zwischen Abdeckhaube und Schachtoberkante darf max. 250 mm betragen Bei Mehrfachbelegung oder Kaskade muss der Abstand größer oder gleich DN in mm sein (z.B. bei DN 80 mind. 80 mm) In allen anderen Fällen muss der Abstand mind. 40 mm betragen



Montage der Verbindungsleitung

**! WARNUNG!**  
**Lebensgefahr durch austretendes Abgas!**  
**Die Dichtungsringe in den Muffen der Abgasleitungen werden durch Kondensat zerstört. Deshalb:**  
 ➔ **Sehen Sie an waagerechten Teilstücken ein Gefälle von 3° (5 cm auf 1 m Länge) zum Kessel vor, damit sich kein Kondensat in der Abgasleitung sammeln kann.**

- ➔ Montieren Sie für den Anschluss der Abgasleitung die jeweils empfohlenen Kesselanschluss-Varianten.
- ➔ Montieren Sie die waagerechte Verbindungsleitung ⑬ zwischen Kesselanschluss-Variante und Schacht.
- ➔ Befestigen Sie nach der Montage der Verbindungsleitung die Wandblende ⑭ am Schacht.
- ➔ Stützen Sie ggf. das Abgasrohr mit geeigneten Halterungen ab.
- ➔ Bringen Sie das beiliegende Zulassungsschild nahe der Anschlussöffnung am Kamin an.

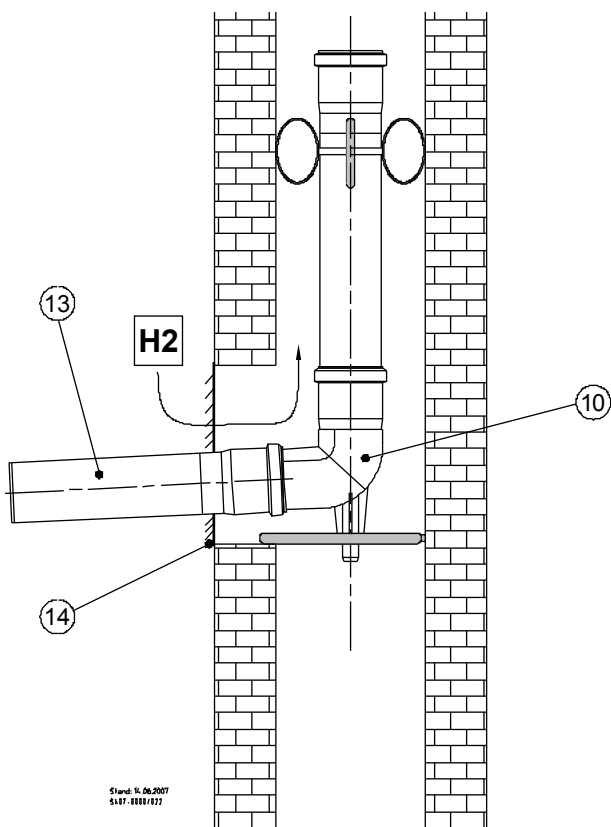


Abb. 50: Schachteinführung

Legende zu Abb. 50:

Kürzel	Bedeutung
H2	Hinterlüftung
⑩	Schachteinführung mit Auflager
⑬	Verbindungsleitung
⑭	Wandblende

Montage des flexiblen Abgasrohres

Grundsätzliche wichtige Anforderungen:

- Die Material- bzw. Montagetemperatur muss mind. 5°C betragen.
- Das flexible Abgasrohr wird hängend installiert.
- Die Aufhängung wird in die vorgesehene Schachtabdeckung integriert.
- Die Installation erfolgt in der Regel von oben.
- Mindestinnenmaß des Schachtes für DN 100, wenn Verbindungsstücke und/oder Revisionsstücke eingebaut werden:
  - runder Schacht: 165 mm
  - quadratischer Schacht: 145 x 145 mm.
- Mindestinnenmaß des Schachtes für DN 80, wenn keine Verbindungsstücke und/oder Revisionsstücke eingebaut werden:
  - runder Schacht: 145 mm
  - quadratischer Schacht: 125 x 125 mm.
- Das Schachtinnenmaß darf maximal den doppelten Durchmesser des Abgasrohres haben.

**➡ HINWEIS!**  
**Die flexible Abgasleitung darf nicht an der Schachtwand anliegen.**

- ➔ Bauen Sie mindestens alle 3 m sowie vor und nach jeder Richtungsänderung Abstandhalter ② ein.
- ➔ Montieren Sie das flexible Abgasrohr zentrisch im Schacht.
- ➔ Lassen Sie das gerade Einsteckende des flexiblen Abgasrohres ⑥ mit einem Montageseil herab.
- ➔ Ziehen Sie das Abgasrohr sorgfältig von oben nach unten in den Schacht ein.
- ➔ Setzen Sie beim Herablassen des Abgasrohres alle 2 Meter einen Abstandhalter.
- ➔ Montieren Sie die Flexrohrhülse ⑤ in den Stützbogen.
- ➔ Stecken Sie das untere Ende des flexiblen Abgasrohres in den Stützbogen ③, der auf dem Auflager ④ liegt.

In die flexible Abgasleitung können Zubehörteile (wie z.B. Revisions-T-Stück) eingebaut werden. Diese Zubehörteile werden mittels der Stopping-Technik mit der flexiblen Abgasleitung verbunden.

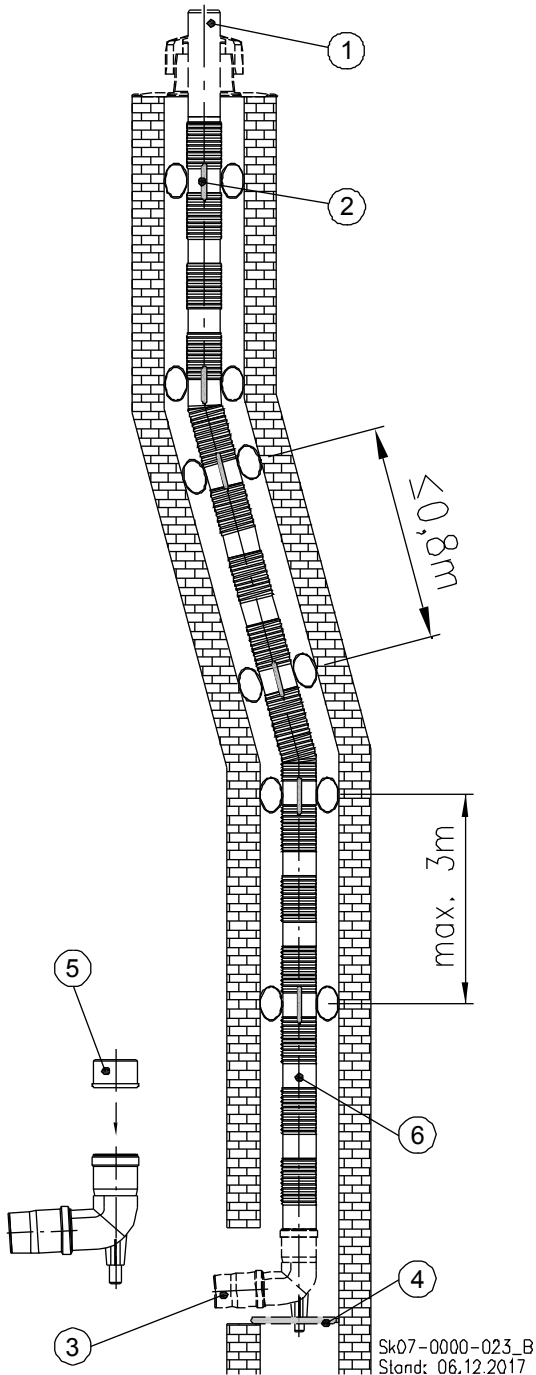


Abb. 51: Kaminsystem, flexibel

Legende zu Abb. 51:

Kürzel	Bedeutung
①	Leitungsende Abgasrohr
②	Abstandhalter
③	Stützbogen
④	Auflager
⑤	Flexrohrhülse
⑥	Flexibles Abgasrohr

## Zubehörteile Abgasleitung flexibel

- ⑩ Revisionsstück  
Das Revisionsstück ist je nach Anforderung unter Abstimmung mit dem/der zuständigen bevollmächtigten Bezirksschornsteinfeger/in einzubauen. Es dient der Überprüfbarkeit und Reinigung des flexiblen Abgasrohres. Die auf dem Bauteil gekennzeichnete Einbaurichtung ist unbedingt zu beachten, da sonst die Möglichkeit von Undichtigkeiten besteht.
- ⑪ Kupplungsstück  
Das Kupplungsstück dient der verlustfreien Verarbeitung von Restlängen des flexiblen Abgasrohres. Auch hier ist aufgrund des herabfließenden Kondensates die Einbaurichtung unbedingt zu beachten.
- ⑫ Einziehhilfe mit Zugseil 20 m  
Als Zubehör ist eine Einziehhilfe lieferbar. Die Einziehhilfe dient der leichten und rationellen Montage von flexiblen Abgasrohren. Die Einziehhilfe kann sowohl für den Einzug der Abgasrohre von der Mündung zur Schachtsohle, als auch umgekehrt verwendet werden. Sie ist in ihrer Baulänge so ausreichend dimensioniert, dass sie über das starre Einsteckende des Abgasrohres gestülpt und mit ihrer Verschraubung am Flexbereich befestigt werden kann.

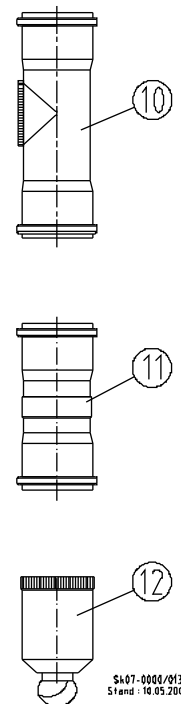


Abb. 52: Zubehörteile

## Montage der Abstandhalter

Vor der Montage im Schacht werden die Abstandhalter an den glatten Abschnitten montiert. Abstandhalter müssen mind. alle 2 m sowie vor und nach jeder Richtungsänderung eingebaut werden. Das flexible Abgasrohr soll zentrisch im Schacht montiert werden.

**Montage im Bereich des Stützbogens**

- ➔ Säubern und entgraten Sie das Einsteckende des Abgasrohres ⑥ (s. Abb. 51).
- ➔ Reiben Sie das Einsteckende des Abgasrohres ⑥ mit säurefreiem Gleitmittel ein.
- ➔ Stecken Sie das sichtbare glatte Ende des Abgasrohres ⑥ in den auf dem Auflager sitzenden Stützbogen ③.
- ➔ Demontieren Sie die Einziehhilfe nach dem Einziehen der senkrechten flexiblen Abgasleitung

**Befestigung des flexiblen Abgasrohres in der Schachtabdeckung**

Die Schachtabdeckung besteht aus drei Teilen. Dem Unterteil ⑬, der Flexrohrklemme ⑭ und der Abdeckhaube ⑮.

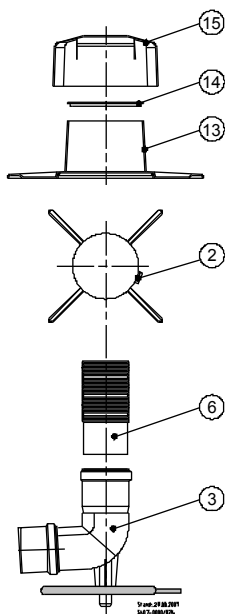


Abb. 53: Detail-Zeichnung Befestigung Schachtabdeckung

Legende zu Abb. 53:

Kürzel	Bedeutung
②	Abstandhalter
③	Stützbogen mit Auflager
⑥	Flexibles Abgasrohr
⑬	Unterteil der Schachtabdeckung
⑭	Flexrohrklemme
⑮	Abdeckhaube

- ➔ Schneiden Sie die flexible Abgasleitung auf dem Dach bis auf ca. 35 cm oberhalb der Schacht-/Schornsteinmündung ab.
- ➔ Schieben Sie als erstes das Unterteil der Schachtabdeckung ⑬ (s. Abb. 53) über das Leitungsende Abgasrohr ① (s. Abb. 51).
- ➔ Schrauben Sie das Unterteil der Schachtabdeckung mit seiner Flanschfläche mit dem beiliegendem Befestigungssatz auf der Schachtmündung fest.
- ➔ Verwenden Sie ein geeignetes Abdichtmittel zwischen Kaminkopfabdeckung und Schachtoberfläche.
- ➔ Spreizen Sie die Flexrohrklemme ⑭ auf.
- ➔ Schieben Sie die aufgespreizte Flexrohrklemme über das Leitungsende bis zum Unterteil der Schachtabdeckung ⑬.

Die Flexrohrklemme ⑭ fasst in eine Ringnut an der Oberkante des Oberteils und verhindert so das Abrutschen der Abgasleitung in den Schacht.

- ➔ Stülpen Sie die Abdeckhaube über das Unterteil der Schachtabdeckung.
- ➔ Drücken Sie die Abdeckhaube auf das Unterteil auf.
- ➔ Schneiden Sie die Abgasleitung mind. 4 cm oberhalb der Abdeckhaube ab.

**Sicherung der Abgassysteme**

Bei Abgassystemen, die außerhalb eines Schachtes montiert werden, müssen folgende Punkte beachtet werden:

- ➔ Befestigen Sie das Abgassystem an einer soliden Wand, Decke oder gleichwertigen Konstruktion.
- ➔ Verwenden Sie geeignetes Befestigungsmaterial.
- ➔ Sehen Sie an waagerechten Teilstücken ein Gefälle von 3° (5 cm auf 1 m Länge) zum Kessel vor.
- ➔ Montieren Sie die erste Schelle max. nach 50 cm.
- ➔ Montieren Sie mindestens eine Schelle.
- ➔ Montieren Sie die Schellen fachgerecht.
- ➔ Beachten Sie die nachstehenden Abstände zwischen den Schellen:
 

schräg:	max. 1 m
waagrecht:	max. 1,5 m
senkrecht:	max. 2 m
- ➔ Montieren Sie die Schellen fachgerecht.

**HINWEIS!**  
 - Um die Ausdehnung aufzunehmen, müssen die Rohre schwimmend in den Befestigungen gehalten werden, d.h. z.B., dass die Schellen groß genug sein müssen, um die Rohre nicht zu fixieren.

## Überprüfung der Abgasleitung



### WARNUNG!

**Lebensgefahr durch eine CO-Vergiftung!  
Durch undichte Leitungen tritt Abgas aus!  
Deshalb:**

- ➔ Prüfen Sie vor der Inbetriebnahme alle Rohrsteckverbindungen.
- ➔ Veranlassen Sie vor Inbetriebnahme der Heizungsanlage die Dichtheitsprüfung der Abgasleitung (Druckprüfung) durch den zuständigen bevollmächtigten Bezirksschornsteinfeger.
- ➔ Halten Sie alle Öffnungen der Luft-/Abgasführungen bei der Inbetriebnahme und während des Betriebes geschlossen.

### 4.11.7 Kennzeichnung der Systemzertifizierung

Jedem MHG Basis-Set ist ein Kennzeichnungsaufkleber zur CE-Zertifizierung beigelegt. Nach der Installation muss das Abgassystem als systemzertifiziert gekennzeichnet werden.




Abb. 54: Kennzeichnungsaufkleber

- ➔ Kreuzen Sie auf dem Kennzeichnungsaufkleber das installierte Abgassystem an.
  - ➔ Kreuzen Sie jede verwendete Variante an – mehrere Kreuze sind möglich.
- Bei Verwendung der MHG-Abgasteile als einwandiges, starres Abgassystem aus PP, muss die Variante „Einwandig“ entsprechend des verwendeten Durchmessers angekreuzt werden.
  - Bei Verwendung der MHG-Abgasteile als einwandiges, flexibles Abgassystem aus PP, muss die Variante „Flexibel“ entsprechend des verwendeten Durchmessers angekreuzt werden.
  - Bei Verwendung der MHG-Abgasteile als konzentrisches Abgassystem mit Innenrohr aus PP und Zuluftrohr aus weißem Kunststoff, muss die Variante „Poly Twin“ angekreuzt werden.
  - Bei Verwendung der MHG-Abgasteile als konzentrisches Abgassystem mit Innenrohr aus PP und Zuluftrohr aus weißem Stahlmantel (Mehrfachbelegung), muss die Variante „Poly Classic“ angekreuzt werden.
  - Bei Verwendung der MHG-Abgasteile als Außenwand-Abgassystem mit Innenrohr aus PP und Zuluftrohr mit weißem Edelstahl, muss die Variante „White Poly“ angekreuzt werden.
  - Bei Verwendung der MHG-Abgasteile als Außenwand-Abgassystem mit Innenrohr aus PP und Zuluftrohr mit blankem Edelstahl, muss die Variante „Iron Poly bis DN 160“ angekreuzt werden.
- ➔ Bringen Sie den Kennzeichnungsaufkleber an einer gut sichtbaren Stelle – wenn möglich in direkter Nähe des Brennwertgerätes – an.

## 4.11.8 TÜV-Zertifikat und Produktinformationen

ZERTIFIKAT ◆ CERTIFICATE ◆ 認証証書 ◆ CERTIFIKAT ◆ CERTIFICADO ◆ CERTIFICAT



TÜV  
SÜD  
Industrie Service

## ZERTIFIKAT

**0036 CPD 91265 001**  
Revision 04

Gemäß der Richtlinie 89/106/EWG des Rates vom 21. Dezember 1988 über die Angleichung der Rechts- und Verwaltungsvorschriften der Mitgliedsstaaten für Bauprodukte (Bauproduktenrichtlinie), ergänzt um die Richtlinie 93/68/EWG des Rates vom 22. Juli 1993 wird bestätigt, dass für die

**System-Abgasanlage mit einer Innenschale aus starren und flexiblen Rohren und Formstücken aus PP**

**Ausführungen siehe Seite 2**

hergestellt von

**ATEC GmbH & Co. KG**  
Liliencronstr. 55  
21629 Neu Wulmsdorf

im Herstellwerk

**ATEC GmbH & Co. KG**  
Liliencronstr. 55  
21629 Neu Wulmsdorf

- eine **erstmalige Typprüfung**, durchgeführt von TÜV SÜD Industrie Service GmbH, Bericht A 1650-01/08 und A 1650-02/08 und
- eine **werkseigene Produktionsüberwachung** vorliegen.

Die benannte Stelle TÜV SÜD Industrie Service GmbH hat die Erstprüfung des Werkes und der werkseigenen Produktionsüberwachung durchgeführt und führt weiterhin die ständige Überwachung, Beurteilung und Abnahme der werkseigenen Produktionsüberwachung durch.

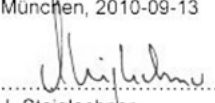
Dieses Zertifikat bestätigt, dass alle Anforderungen für die Zertifizierung der werkseigenen Produktionsüberwachung entsprechend Anhang ZA der Norm

**DIN EN 14471: 2005-11**

erfüllt werden.

Das Zertifikat wurde erstmalig am 2007-07-03 ausgestellt und ist gültig, solange die genannte Norm, die Herstellungsbedingungen und die werkseigene Produktionsüberwachung nicht wesentlich geändert sowie die Bedingungen des Zertifizierungsvertrags eingehalten werden.

München, 2010-09-13

  
 .....  
 J. Steiglechner

TÜV SÜD INDUSTRIE SERVICE GMBH, WESTENDSTRASSE 199, D-80686 MÜNCHEN

TÜV®

Abb. 55: TÜV-Zertifikat

- Anlage 2 -

## Produktinformationen nach DIN EN 14471

Lfd. Nr.	Verweis DIN EN 14471	Leistungsmerkmal	Werte/Klassen	Weitere Informationen
<b>1</b>	<b>5</b>	<b>Maße und Abweichungen</b>		
2		Nenndurchmesser Klasse 1	60, 80, 100	Zeichnungen siehe Anlage
3		Nenndurchmesser Klasse 2	110, 125, 160	Zeichnungen siehe Anlage
4		Nenndurchmesser Klasse 3	200	Zeichnungen siehe Anlage
5		Werkstoffkennwerte	Siehe Anlage 3	
<b>6</b>	<b>6</b>	<b>Anforderungen an das Funktionstechnische Verhalten</b>		
7	6.2.1	Thermisches Verhalten nach EN 13216-1		geprüft durch TÜV Süd Bericht Nr.: <b>A1650-00/07</b>
8	6.2.2	Mechanisches Verhalten und Festigkeit	Höhe nach der Abstützung 30m	geprüft durch TÜV Süd Bericht Nr.: <b>A1650-00/07</b>
9	6.3 7.3	Windbeaufschlagte Teile	Nicht relevant	geprüft durch TÜV Süd Bericht Nr.: <b>A1650-00/07</b>
10	6.4	Rußbrandbeständigkeit	Null	
11	6.5 7.5.1	Gasdichtheit	Leckrate <0,006 L/s/m <sup>2</sup> bei 5000 pa (Gasdichtheitsklasse H1) Bei DN200 Leckrate <0,006 L/s/m <sup>2</sup> bei 200 pa (Gasdichtheitsklasse P1)	geprüft durch TÜV Süd Bericht Nr.: <b>A1650-00/07</b>
12	6.5.2	Recycling	was und wie wird resyceld	
13	6.6.1.2 7.6.1.2	Unbeabsichtigtes Berühren	Berührungsschutz muß Bauseits gewährleistet sein	geprüft durch TÜV Süd Bericht Nr.: <b>A1650-00/07</b>
14	6.6.1.3 7.6.1.2	Angrenzende, Brennbare Bauteile	Der Abstand zu brennbaren Baustoffen muß bei einwandigen Bauteilen mindestens 20mm betragen, bei doppelwandigen 0mm	
15				
16	6.6.2 7.6.2	Wärmedurchlasswiderstand	Null	
17	6.6.3	Dichtheit gegenüber Feuchte und Kondensat	Trockener und Feuchter Betrieb	Feuchteunempfindlichkeit gegeben für Überdruckabgasanlagen
18	6.6.4			
19	6.6.5 7.6.6.1	Strömungswiderstand	gem. EN 13384-1	
20	6.7.3 7.7.3	Thermische Langzeitbeständigkeit	Thermische Langzeitbeständigkeit gegeben	geprüft durch TÜV Süd Bericht Nr.: <b>A1650-00/07</b>
21	6.7.4 7.7.4	Langzeitkondensatbeständigkeit	Langzeitkondensatbeständigkeit gegeben	geprüft durch TÜV Süd Bericht Nr.: <b>A1650-00/07</b>
22	6.7.5 7.7.5	Beständigkeit gegen Wechselbeanspruchung	Beständigkeit gegen Wechselbeanspruchung gegeben	geprüft durch TÜV Süd Bericht Nr.: <b>A1650-00/07</b>
23	6.7.6 7.7.6	UV-Beständigkeit	nicht relevant, da keine Rohre mehr als 0,4m der UV Strahlung ausgesetzt sind	
24	6.7.7 7.7.7	Formstabilität	gegeben	geprüft durch TÜV Süd Bericht Nr.: <b>A1650-00/07</b>
25	6.7.8 4.10	Brandverhalten	Feuerwiderstandsklasse gem. EN13501-1"E"	geprüft durch TÜV Süd Bericht Nr.: <b>A1650-01/08</b>
26	6.7.9	Dichtungen und Dichtwerkstoffe	Alle Dichtungen sind aus EPDM entsprechen der EN14241-1, Die Werte in Anlage 3	geprüft durch TÜV Süd Bericht Nr.: <b>A 1639-00/07</b>

Seite 1 von 1

Abb. 56: Produktinformationen

## 4.11.9 Leistungserklärung ATEC



## Leistungserklärung

Nr. 001 DoP/30-01-2020 Vers. 004

1. Kenncode des Produkttyps

**Systemabgasanlagen mit einer Innenschale aus starren oder flexiblen Rohren und Formstücken aus Polypropylen-Kunststoffen nach EN 14471:2013+A1:2015**

2. Typen- und Kennzeichen zur Identifikation des Bauprodukts gemäß Artikel 11 Absatz 4:

Lieferform	1 - PolyTop „starr“	DN	60 - 160 T120 - H1 - W2 - O20 - LI - E - U
Lieferform	2 - PolyTop „starr“	DN	200 - 250 T120 - P1 - W2 - O20 - LI - E - U
Lieferform	3 - PolyTop „starr“	DN	60 - 160 T120 - H1 - W2 - O00 - LI - E - U0 <sup>1)</sup>
Lieferform	4 - PolyTop „starr“	DN	200 - 250 T120 - P1 - W2 - O00 - LI - E - U0 <sup>1)</sup>
Lieferform	5 - PolyTop „flex“	DN	60 - 110 T120 - H1 - W2 - O00 - LI - E - U0 <sup>1)</sup>
Lieferform	6 - PolyTop „flex“	DN	125 - 160 T120 - P1 - W2 - O00 - LI - E - U0 <sup>1)</sup>
Lieferform	7 - PolyTwin	DN	60 - 110 T120 - H1 - W2 - O00 - LE - E - U1
Lieferform	8 - PolyClassic	DN	60 - 100 T120 - H1 - W2 - O00 - LE - E - U0
Lieferform	9 - WhitePoly	DN	60 - 110 T120 - H1 - W2 - O00 - LE - E - U0
Lieferform	10 - IronPoly	DN	60 - 160 T120 - H1 - W2 - O00 - LE - E - U0
Lieferform	11 - IronPoly	DN	200 - 250 T120 - P1 - W2 - O00 - LE - E - U0

<sup>1)</sup> Lieferform 3 bis 6 eingebaut in nichtbrennbarem Schacht

3. Vom Hersteller vorgesehener Verwendungszweck oder vorgesehene Verwendungszwecke des Bauprodukts gemäß der anwendbaren harmonisierten technischen Spezifikation:

**Abtransport von Abgasen aus Feuerstätten in die Außenatmosphäre und Zuführung von Verbrennungsluft**

4. Name, eingetragener Handelsname oder eingetragene Marke und Kontaktanschrift des Herstellers gemäß Artikel 11 Absatz 5:

**ATEC GmbH & Co. KG**  
**Liliencronstraße 55**  
**D - 21629 Neu Wulmstorf**

5. Gegebenenfalls Name und Kontaktanschrift des Bevollmächtigten, der mit den Aufgaben gemäß Artikel 12 Absatz 2 beauftragt ist:

6. System oder Systeme zur Bewertung und Überprüfung der Leistungsbeständigkeit des Bauprodukts gemäß Anhang V der Bauproduktenverordnung:

**System 2+ / System 3**

7. Im Falle der Leistungserklärung, die ein Bauprodukt betrifft, das von einer harmonisierten Norm erfasst wird:

Die notifizierte Zertifizierungsstelle für die werkseigene Produktkontrolle Nr. 0036 hat die Erstinspektion des Herstellwerks und der werkseigenen Produktionskontrolle sowie die laufende Überwachung, Bewertung und Evaluierung der werkseigenen Produktionskontrolle durchgeführt und das Konformitätszertifikat für die werkseigene Produktionskontrolle ausgestellt.



## 8. Erklärte Leistung

	Wesentliche Merkmale	Leistungsmerkmale	Harmonisierte technische Spezifikation
8.1	Druckfestigkeit  (maximale Aufbauhöhe ohne Zwischenstütze)	Leitungsabschnitte und Formteile: Lieferform 1 (DN 60 – 160) ≤ 30 m Lieferform 2 (DN 200 – 250) ≤ 30 m Lieferform 3 (DN 60 – 160) ≤ 30 m Lieferform 4 (DN 200 – 250) ≤ 30 m Lieferform 5 (DN 60 – 110) ≤ 30 m Lieferform 6 (DN 125 – 160) ≤ 30 m Lieferform 9 (DN 60 – 110) ≤ 30 m Lieferform 10 (DN 60 – 160) ≤ 30 m Lieferform 11 (DN 200 – 250) ≤ 30 m	EN 14471:2013 + A1:2015
8.2	Widerstand gegen Windlasten  (max. Höhe über der letzten Wandbefestigung/Abspannung)	<b>2,0 m</b>	EN 14471:2013 + A1:2015
8.3	Widerstand gegen Windlasten  (max. Abstände zwischen Wandbefestigungen oder Abspannungen)	<b>3,0 m</b>	EN 14471:2013 + A1:2015
8.4	Brandschutz  (Temperaturklasse, Abstand der Außenfläche zu brennbaren Baustoffen, Klasse der Außenschalen)	Lieferform 1 (DN 60 – 160) <b>T120 – O20 – U</b> Lieferform 2 (DN 200 – 250) <b>T120 – O20 – U</b> Einwandig ohne Verkleidung vor Wänden mit vollständiger dauerhafter Hinterlüftung getestet. Lieferform 3 (DN 60 – 160) <b>T120 – O00 – U0</b> <sup>1)</sup> Lieferform 4 (DN 200 – 250) <b>T120 – O00 – U0</b> <sup>1)</sup> Lieferform 5 (DN 60 – 110) <b>T120 – O00 – U0</b> <sup>1)</sup> Lieferform 6 (DN 125 – 160) <b>T120 – O00 – U0</b> <sup>1)</sup> Lieferform 8 (DN 60 – 100) <b>T120 – O00 – U0</b> <sup>2)</sup> Lieferform 9 (DN 60 – 110) <b>T120 – O00 – U0</b> <sup>2)</sup> Lieferform 10 (DN 60 – 160) <b>T120 – O00 – U0</b> <sup>2)</sup> Lieferform 11 (DN 200 – 250) <b>T120 – O00 – U0</b> <sup>2)</sup> Eingebaut in nichtbrennbaren Schächten <sup>1)</sup> oder metall. Rohren <sup>2)</sup> mit dauerhafter Belüftung. Lieferform 7 (DN 60 – 110) <b>T120 – O00 – U1</b> Mit äußerem schwerentflammbarem Schutzrohr mit dauerhafter Belüftung <b>Die Abstände gelten nicht für Wand-, Decken- und Dachdurchführungen. Beachte MFeuVO und FeuVO der Bundesländer.</b>	EN 14471:2013 + A1:2015
8.5	Gasdichtheit (Druckklasse)	Lieferform 1, 3, 5, 7, 8, 9, und 10, (DN 60 – 160): <b>H1</b> Lieferform 2, 4, 6, und 11, (DN 125 – 250): <b>P1</b>	EN 14471:2013 + A1:2015
8.6	Temperaturklasse (max. Abgastemperatur)	<b>T 120</b>	EN 14471:2013 + A1:2015
8.7	Dimensionierung	Lieferform 1 u. 3 PolyTop „starr“ (DN 60, 80, 100, 110, 125 u. 160) Lieferform 2 u. 4 PolyTop „starr“ (DN 200 u. 250) Lieferform 5 PolyTop „flex“ (DN 60, 80, 100 u. 110) Lieferform 6 PolyTop „flex“ (DN 125 u. 160) Lieferform 7 PolyTwin (DN 60, 80 u. 110) Lieferform 8 PolyClassic (DN 60, 80 u. 100) Lieferform 9 WhitePoly (DN 60, 80, 100 u. 110) Lieferform 10 IronPoly (DN 60, 80, 100, 110, 125 u. 160) Lieferform 11 IronPoly (DN 200 u. 250)	EN 14471:2013 + A1:2015
8.8	Wärmedurchlasswiderstand m <sup>2</sup> K/W	<b>R 00</b>	EN 14471:2013 + A1:2015





	Wesentliche Merkmale	Leistungsmerkmale	Harmonisierte technische Spezifikation
8.9	Strömungswiderstand der Abgasleitungsabschnitte (r = mittlere Rauigkeit der Innenschale)	<b>starres Rohr r = 0,5 flexibles Rohr r = 1,0</b>	EN 14471:2013 + A1:2015
8.10	Strömungswiderstand der Formstücke der Abgasleitung ( $\zeta$ = Widerstandszahl)	$\zeta$ -Werte gemäß Tab. B8 der EN 13384.1	EN 14471:2013 + A1:2015
8.11	Biegezugfestigkeit (Abstand zwischen Stützen bei nicht senkrechter Montage)	<b>≤ 1.500 mm</b>	EN 14471:2013 + A1:2015
8.12	Biegezugfestigkeit (max. Neigung)	Lieferform 1 bis 4 und 7 bis 11 - <b>87°</b> Lieferform 5 und 6 - <b>0° - 45°</b>	EN 14471:2013 + A1:2015
8.13	Kondensatbeständigkeitsklasse	<b>W</b>	EN 14471:2013 + A1:2015
8.14	Korrosionsbeständigkeitsklasse	<b>2</b>	EN 14471:2013 + A1:2015
8.15	UV-Beständigkeit (Standortklasse)	Lieferform 1 bis 6 <b>LI</b> Lieferform 7 bis 11 <b>LE</b>	EN 14471:2013 + A1:2015
8.16	Beständigkeit gegen therm. Belastung	<b>T120</b> Geeignet auch für BHKW's, wenn ein Abgastemperaturbegrenzer mit Schaltpunkt max. 100° C integriert ist/wird.	EN 14471:2013 + A1:2015
8.17	Brandverhalten	<b>E (Schlechtes Brandverhalten)</b>	EN 14471:2013 + A1:2015

	Andere Merkmale	Leistung	Technische Spezifikation
	Merkmale für die Windrichtung von Aufsätzen	<b>Typ III A90</b>	EN 14471:2013 + A1:2015
	Beständigkeit von Aufsätzen gegen das Eindringen von Regenwasser	nachgewiesen	EN 14471:2013 + A1:2015
	Beständigkeit von Aufsätzen gegen Eisbildung	nachgewiesen	EN 14471:2013 + A1:2015

Die Leistung des Produkts gemäß Ziffer 1 und 2 entspricht den erklärten Leistungen nach Ziffer 8. Verantwortlich für die Erstellung dieser Leistungserklärung ist allein der Hersteller gemäß Ziffer 4.

Unterschiedet für den Hersteller:

Neu Wulmstorf, den 30. Januar 2020

Guido Jobst, Geschäftsführer der ATEC GmbH & Co. KG

ATEC, Ihr Spezialist für universelle Abgassystem-Lösungen liefert Ihnen für Gas- und Öl-Brennwertgeräte, Mikro-KWK- und BHKW-Anlagen, Dunkelstrahler sowie Wärmepumpen systemunabhängige Abgasanlagen mit CE-Kennzeichnung nach der Europäischen Bauprodukte-Verordnung.

### Anwendungsmöglichkeiten:

- Öl- und Gas-Brennwertfeuerstätten
- Brennwertfeuerstätten der Geräteart B (raumluftabhängig)
- Brennwertfeuerstätten der Geräteart C4, C6, C8 und C<sub>(10)</sub> (raumluftunabhängig)
- Abgaswärmetauscher
- BHKW
- Gaswärmepumpen
- Brennstoffzellen



### Zulassungen/ Allgemeine Bauartgenehmigungen:

- CE 0036 CPD 91265-001
- Z-7.5-3356 Luft-Abgas-System/Mehrfachbelegung
- Z-7.4-3396 Schachtsystem PolyCase 25 mm Wanddicke (LA30) und 40 mm Wanddicke (LA90)
- Z-7.4-3533 Schachtsystem PolyBit 50 mm Wanddicke (LA90)
- Z-7.1-3538 Abgaskaskade BHKW und Kessel mit Rückstromsicherung
- Z-43.31-222 GPH AK Abgaswärmetauscher

### Werkstoff:

Alle Abgas berührten Bauteile sind aus kondensat- und witterungsbeständigem PP (Polypropylen) hergestellt und für Abgastemperaturen bis 120° C zugelassen.

### Verbindungstechnik:

Die Verbindung der Bauteile erfolgt mittels Steckmuffen. Spezielle Elastomer-Dichtungen sorgen für sichere und schnelle Montage. Diese 3-lippigen Dichtungen sind beständig gegen alle Öl- und Gaskondensate aus Brennwertfeuerstätten.

### Stoppring-Technik:

Die Stoppring-Technik erhöht die Auszugsfestigkeit der Muffenverbindungen bei der Montage. Rohre in 2 m Baulängen der Durchmesser DN 80 und 100 sind ab Werk mit dem ATEC-Stoppring ausgerüstet.

### Klassifizierung und Kennzeichnung

EN 14471	T120	H1	W	2	O20	LI	E	U
Norm								
max. Abgastemperatur								
Überdruck bis 5000 PA = H1								
Überdruck bis 1500 PA = M1								
Überdruck bis 200 PA = P1								
feuchte Betriebsweise								
Korrosionswiderstandsklasse Gas + Heizöl bis 0,2% Schwefelgehalt								
Bauteile einwandig Abstand zu brennbaren Baustoffen = 20 mm								
Bauteile doppelwandig Abstand zu brennbaren Baustoffen = 0 mm								
Einbau der Abgasanlage im Schacht oder Schutzrohr = LI								
Einbau der Abgasanlage in/oder außerhalb des Gebäudes = LE								
schlechtes Brennverhalten								
Konstruktion ohne Ummantellung = U								
Konstruktion mit brennbarer Ummantellung = U1								
Konstruktion mit nicht brennbarer Ummantellung = U0								



- EINWANDIGE – ABGASSYSTEME
- KONZENTRISCHE – ABGASSYSTEME
- AUSSENWAND – ABGASSYSTEME
- KASKADEN – ABGASSYSTEME
- MEHRFACHBELEGUNG – ABGASSYSTEME
- ABGAS – SCHACHT – SYSTEME
- ABGAS – WÄRMETAUSCHER – SYSTEME
- ABGAS – SCHALLDÄMPFER – SYSTEME

4



ATEC GmbH & Co KG  
Lilientronstraße 55  
21629 Neu Wulmstorf  
Tel. +49 40 700100 60  
info@atec-abgas.de  
www.atec-abgas.de

10003519.pdf.0720

5.1 Inbetriebnahmehinweise



**WARNUNG!**  
**Verletzungsgefahr durch unsachgemäße Bedienung!**  
**Unsachgemäße Bedienung führt zu schweren Personen oder Sachschäden.**  
**Deshalb:**  
 - Die Montage und Inbetriebnahme muss durch autorisierte Heizungsfachkräfte erfolgen.  
 ➔ Führen Sie alle Bedienschritte gem. dieser Anleitung durch.

5.1.1 Befüllen der Anlage



**WARNUNG!**  
**Vergiftungsgefahr durch Heizungswasser!**  
**Das Trinken von Heizungswasser führt zu Vergiftungen.**  
**Deshalb:**  
 ➔ Verwenden Sie Heizungswasser niemals als Trinkwasser, da es durch gelöste Ablagerungen und chemische Stoffe verunreinigt ist.

- ➔ Stecken Sie den Netzstecker des Geräts in eine Schuko-Steckdose ein.
- ➔ Schalten Sie das Gerät über die Taste ① ein.

Das Gerät führt einen Selbsttest durch. Während des Selbsttests erscheint in der Wartungsanzeige der Code ②. Anschließend geht das Gerät in die Einstellung "Aus" (Code - in der Wartungsanzeige). In der Temperaturanzeige ↓ wird der Heizungsdruck in bar angezeigt.



**HINWEIS!**  
**Sinkt der Heizungsdruck unter 0,5 bar, wird dieser blinkend angezeigt. Beim Kombi wird die Trinkwarmwasserleistung außerdem auf 50% reduziert.**  
**Liegt der Heizungsdruck unter 0,2 bar, ist kein Heizbetrieb möglich.**

- ➔ Legen Sie den Anlagendruck nach den technischen Regeln fest.
- ➔ Legen Sie den Vordruck des Druckausgleichsgefäßes nach den technischen Regeln fest.
- ➔ Stellen Sie den Vordruck des Druckausgleichsgefäßes gem. dem ermittelten Wert ein.

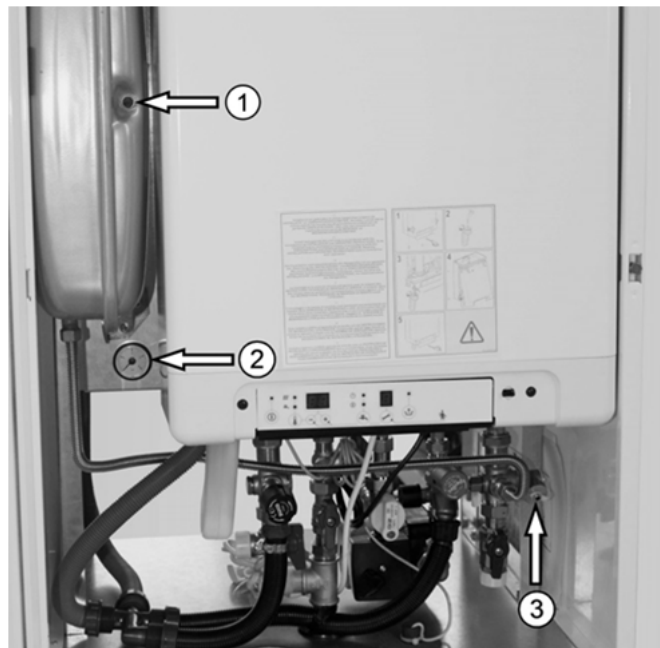


Abb. 61: Drei wichtige Stellen bei der Befüllung der Anlage (Kompakt)

Legende zu Abb. 61:

Kürzel	Bedeutung
①	Mess-Stutzen Druckausgleichsgefäß
②	Manometer Heizkreis
③	Kesselfüll- und Entleerhahn

- ➔ Schließen Sie den Füllschlauch an den Füll- und Entleerhahn an.
- ➔ Befüllen Sie die Anlage bis zum festgelegten Anlagendruck.
- ➔ Entlüften Sie die Anlage mit dem Handentlüfter (A) oder – falls vorhanden – mit einem automatischen Entlüfter.

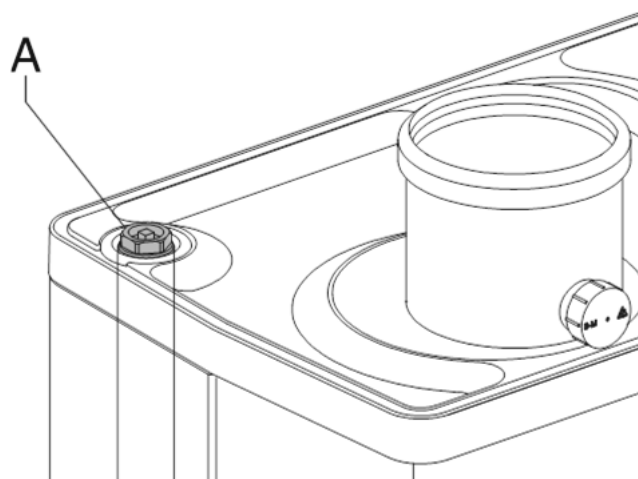


Abb. 62: Position des Handentlüfters

- ➔ Entlüften Sie die Anlage mit den Handentlüftern an den Heizkörpern.
- ➔ Füllen Sie die Anlage auf, wenn der Druck durch das Entlüften zu weit abgesunken ist.
- ➔ Überprüfen Sie alle Verbindungen auf Undichtigkeiten.



**WARNUNG!**  
Lebensgefahr durch austretendes Abgas!!  
Abgase gelangen über die Kondensatleitung  
in den Raum.

Deshalb:

- ➔ Stellen Sie sicher, dass der Siphon mit Wasser gefüllt ist.



**HINWEIS!**  
Wird dem Heizungswasser ein Mittel hinzugefügt, muss es für die im Gerät verwendeten Materialien wie beispielsweise Kupfer, Messing, Edelstahl, Stahl, Kunststoff und Gummi geeignet sein.

## 5.1.2 Bereitstellen von Trinkwarmwasser

- ➔ Öffnen Sie den Hauptwasserhahn, um den Trinkwasserkreis zu füllen.
- ➔ Entlüften Sie die Trinkwasser-Tauscherschlange und das Leitungssystem, indem Sie einen Warmwasserhahn öffnen.
- ➔ Lassen Sie den Warmwasserhahn geöffnet, bis im System keine Luft mehr vorhanden ist.
- ➔ Überprüfen Sie alle Verbindungen auf Undichtigkeiten.

## 5.1.3 Überprüfung der Gasversorgung

- ➔ Entlüften Sie die Gasleitung mit dem Eingangsdruck-Messnippel (D) an der Gasarmatur.
- ➔ Überprüfen Sie alle Verbindungen auf Undichtigkeiten.

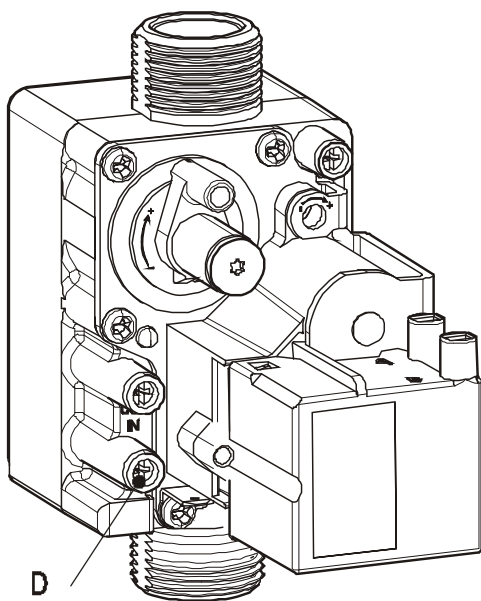


Abb. 63: Gasarmatur

## 5.1.4 Inbetriebnahme des Gerätes

- ➔ Drücken Sie die Taste **ⓘ**, um das Gerät in Betrieb zu nehmen.

Der Wärmetauscher wird aufgeheizt, und an der Wartungsanzeige **⚡** wird erst **3**, dann **4** und dann **7** angezeigt.

- ➔ Stellen Sie die Förderhöhe der Kesselpumpe gem. Kap. Soll-Pumpenleistung (s. Seite 79) ein.
- ➔ Stellen Sie den Raumsollwert am Raumthermostat oder an der OpenTherm-Raumeinheit höher als die Raumtemperatur ein.

Das Gerät wechselt in den Heizbetrieb. Auf der Wartungsanzeige **⚡** wird **5** angezeigt.

- ➔ Überprüfen Sie während des Aufheizens der Anlage, ob die eingestellte max. Heizleistung am Gaszähler erreicht wird. Gegebenenfalls kann die Heizleistung angepasst werden (s. Seite 75, Parameter c und 3 sowie Kap. 5.2.12, Seite 79).
- ➔ Überprüfen Sie, ob der eingestellte min. und max. Wert der Pumpeneigenschaften richtig gewählt wurde, indem Sie das Delta T zwischen Vorlauf und Rücklauf in den verschiedenen Betriebszuständen kontrollieren (s. Seite 75, Parameter 3. und c. sowie Kap. 5.2.12, Seite 79).
- ➔ Schalten Sie das Gerät aus.
- ➔ Entlüften Sie das Gerät und die Anlage nach dem Abkühlen.
- ➔ Füllen Sie bei Bedarf Wasser nach.
- ➔ Schalten Sie das Gerät wieder ein.
- ➔ Überprüfen Sie die Heizfunktion und die Trinkwarmwasser-Bereitstellung auf ordnungsgemäße Funktionsweise.
- ➔ Weisen Sie den Anlagenbetreiber in die Befüllung, Entlüftung und Bedienung des Gerätes ein.



**HINWEIS!**  
Für die Trinkwarmwasser-Bereitung läuft die Kesselpumpe beim Kombi nicht an.

5.2 Einstellung der Regelung

Die Einstellungen für den individuellen Betrieb und die Installation werden am Bedienfeld vorgenommen. Einige der Parameter können direkt über das Bedienfeld, andere nur nach Eingabe des Wartungscodes eingestellt werden.

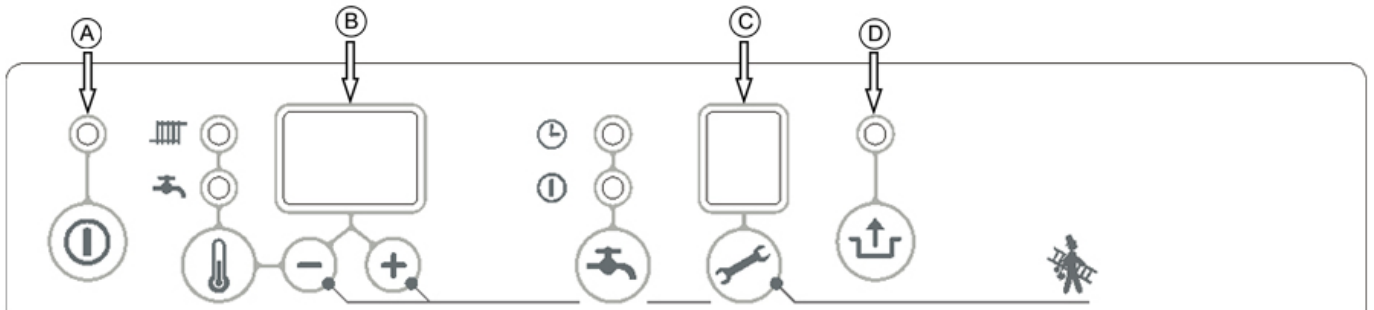




Abb. 64: Bedienfeld




Legende zu Abb. 64:



LED	Bedeutung
Ⓐ	Gerät in Betrieb (LED leuchtet grün)
Ⓑ	Temperaturdisplay Solltemperatur Heizung oder Trinkwarmwasser in °C / Druck Heizung in bar / Störungscode
Ⓒ	Wartungsanzeige
Ⓓ	Gerät ist in Störung (LED blinkt)
 	- Gerät im Heizbetrieb (LED leuchtet) - Nach Drücken der Taste  für 2 Sek. (LED blinkt): Max. Vorlauftemperatur für Heizbetrieb einstellbar
 	- Gerät im Trinkwarmwasserbetrieb (LED leuchtet) - Nach Drücken der Taste  für 2 Sek. (LED blinkt): Sollwert für Trinkwarmwassertemperatur einstellbar
 	Trinkwarmwasser-Komfortfunktion Eco
 	Trinkwarmwasser-Komfortfunktion Ein

Taste	Bedeutung
	Taste Ein/Sommer/Aus
	Einstellung der Soll-Temperaturen für: - Max. Vorlauftemperatur für Heizbetrieb - Sollwert für Trinkwarmwassertemperatur
	Werte reduzieren
	Werte erhöhen
	- Auswahl der Trinkwarmwasser-Komfortfunktion beim Kombi - Auswahl der Trinkwarmwasser-Betriebsart beim Heizer
	Taste Wartung oder Ist-Temperatur-Anzeige während des Heizbetriebes
	Taste Reset Nach Drücken für mind. 5 Sek. erscheint „rF“ im Display. Zurück mit Taste  .
 	Schornsteinfegerfunktion Ein, s. Seite 73
 	Schornsteinfegerfunktion Aus

## 5.2.1 Ändern von Funktionseinstellungen

- ➔ Drücken Sie die Taste  für 2 Sek., um das Menü "Benutzereinstellungen" aufzurufen.



Die LED  und die Anzeige im Temperaturdisplay  blinken. Mit jeder Betätigung der Taste  blinkt eine andere Funktions-LED. Wenn die LED blinkt, kann die zugehörige Funktion mit den Tasten **+** bzw. **-** eingestellt werden. Der eingestellte Wert wird im Temperaturdisplay (4) angezeigt.



- ➔ Drücken Sie die Taste , um das Menü "Benutzereinstellungen" ohne Änderungen zu schließen.
- ➔ Drücken Sie die Taste , um das Menü "Benutzereinstellungen" mit Änderungen zu schließen.



Wird innerhalb von 30 Sek. keine Taste gedrückt, wird das Menü automatisch geschlossen und die Änderungen werden gespeichert.

Nachstehende Funktionen können direkt eingestellt werden.



## 5.2.2 Gerät Ein/Sommer/Aus

Durch Drücken der Taste  wird das Gerät aktiviert und die grüne LED über der Taste  leuchtet.

Durch erneutes Drücken der Taste  erscheint im Display  und das Gerät befindet sich im Sommerbetrieb.





Durch erneutes Drücken der Taste  wird das Gerät ausgeschaltet und es leuchtet ein Balken an der Wartungsanzeige () , um anzuzeigen, dass das Gerät an der Stromversorgung angeschlossen ist. In dieser Betriebseinstellung zeigt die Temperaturanzeige auch den Druck in der Heizanlage (in bar) an.

## 5.2.3 Vorlauftemperatur im Auslegepunkt (T<sub>max</sub>)

- ➔ Drücken Sie die Taste , bis die LED  blinkt.
- ➔ Verwenden Sie die Tasten **+** bzw. **-**, um die Temperatur einzustellen (Werkseinstellung 80°C).


Der Einstellbereich liegt zwischen 30°C und der eingestellten maximalen Vorlauftemperatur für Heizbetrieb (Parameter „5.“, Werkseinstellung 90°C).



## 5.2.4 Einstellen der Trinkwarmwassertemperatur

- ➔ Drücken Sie die Taste , bis die LED bei  blinkt.
- ➔ Drücken Sie die Taste  erneut, damit die LED bei  blinkt.
- ➔ Drücken Sie die Tasten **+** bzw. **-**, um die Temperatur zwischen 40°C und 65°C einzustellen (Werkseinstellung 60°C).
- ➔ Nur beim Kombi:  
Stellen Sie die Trinkwarmwassertemperatur nicht höher ein, als in der nachstehenden Tabelle angegeben, um Kalkablagerungen im Wärmeübertrager zu vermeiden.


Härtebereich	Deutsche Härtegrade	Max. Trinkwarmwassertemperatur
weich	0-8,4°dH	60°C
mittel	8,4-14°dH	58°C
hart	>14°dH	55°C

## 5.2.5 Trinkwarmwasser-Komfortfunktion beim Kombi

Die Trinkwarmwasser-Komfortfunktion kann mit der Trinkwarmwasser-Komforttaste  aktiviert bzw. deaktiviert werden und hat folgende Einstellungen:

- **Ein:** ( LED ein) Die Trinkwarmwasser-Komfortfunktion des Geräts ist auf Dauerbetrieb eingestellt. Das Gerät liefert immer sofort warmes Wasser, da der Wärmetauscher kontinuierlich warm gehalten wird (s. Parameter n.).
- **Eco:** ( LED ein) Die Trinkwarmwasser-Komfortfunktion beim Kombi ist selbstlernend, d.h. das Gerät wird nachts oder bei längerer Abwesenheit ausgeschaltet, da es die Zeiten für den Trinkwarmwasser-Bedarf auf Basis der letzten drei Tage gelernt hat. Die Anzahl der „Lerntage“ kann über den Parameter „o.“ eingestellt werden (s. Seite 75).
- **Aus:** (Beide LED's aus) Der Wärmetauscher wird nicht auf Temperatur gehalten, sondern nur bei Trinkwarmwasser-Bedarf aufgeheizt.

### 5.2.6 Trinkwarmwasserbereitung beim Heizer mit Speicher

Die Trinkwarmwasserbereitung kann mit der Trinkwarmwasser-Komforttaste  aktiviert bzw. deaktiviert werden und hat folgende Einstellungen:

- **Ein:** (LED ein) Das Gerät liefert immer sofort warmes Wasser, da der Speicher kontinuierlich warm gehalten wird.
- **Eco:** (LED ein) Die Trinkwarmwasserbereitung wird über OpenTherm geregelt.
- **Aus:** (Beide LED's aus) Die Trinkwarmwasserbereitung ist komplett ausgeschaltet.

Voraussetzung für die Regelung über OpenTherm ist, dass die OpenTherm-Raumeinheit diese Funktion unterstützt.

### 5.2.7 Trinkwarmwasserbereitung beim Kompakt

- ➔ Stellen Sie den Speichersollwert nicht höher ein, als in der nachstehenden Tabelle angegeben, um Kalkablagerungen im Wärmeübertrager zu vermeiden.

Härtebereich	Deutsche Härtegrade	Max. Speichersollwert
weich	0- 8,4°dH	55°C
mittel	8,4 -14°dH	53°C
hart	>14°dH	50°C

Der Sollwert bezieht sich auf die Temperatur im unteren Bereich des Speichers. Der Speicher wird mit 5°C Überhörung geladen.



#### HINWEIS!


Auch bei obiger Einstellung empfiehlt MHG eine regelmäßige Entkalkung der Trinkwarmwasser-Schlange.




#### HINWEIS!

Bei Verwendung des Raumgerätes RSC-OT muss der Speichersollwert am RSC-OT eingestellt werden!



### 5.2.8 RESET des Geräts

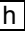
Ist es zu einer Störung gekommen, blinkt die LED  auf dem Bedienfeld. Der Stör-Code wird in der Temperaturanzeige angezeigt.



- ➔ Ermitteln Sie die Art der Störung anhand des Stör-codes auf Seite 114.
- ➔ Beheben Sie die Ursache der Störung, bevor Sie die RESET-Taste  drücken.

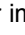
### 5.2.9 Schornsteinfegerfunktion

Mit der Schornsteinfegerfunktion kann der Kessel zwangsweise in Betrieb genommen werden, um Abgasmessungen zu ermöglichen.

- ➔ Sorgen Sie für ausreichende Wärmeabnahme, indem Sie ggf. Heizkörperventile öffnen.
- ➔ Drücken Sie gleichzeitig die Tasten  und , um die Schornsteinfegerfunktion zu aktivieren.

An der Wartungsanzeige wird der Buchstabe  angezeigt.

- ➔ Drücken Sie gleichzeitig die Tasten  und , um die Schornsteinfegerfunktion zu beenden.

Ist die eingestellte max. Vorlauftemperatur erreicht, schaltet der Brenner ab und im Service-Display erscheint die Anzeige  (s. hierzu auch Kap. „Vorlauftemperatur im Auslegungspunkt“ auf Seite 72).


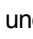
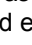
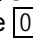

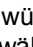


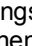
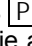
## 5.2.10 Parametereinstellungen über den Wartungscodes

Die Parameter der Regelung wurden werkseitig gem. der Tabelle auf Seite 75 eingestellt. Diese Parameter können nur nach Eingabe des Wartungscodes geändert werden.



### HINWEIS!

**Für die vollständige und korrekte Funktionsweise des Kessels müssen keine Änderungen vorgenommen werden.**

- ➔ Drücken Sie gleichzeitig die Tasten  und , bis eine  in der Wartungsanzeige und eine  in der Temperaturanzeige erscheinen.
- ➔ Drücken Sie die Taste , um den Wartungscodes 15 an der Temperaturanzeige einzugeben.
- ➔ Drücken Sie die Taste , um den gewünschten Parameter an der Wartungsanzeige auszuwählen.
- ➔ Drücken Sie die Tasten  bzw. , um den Parameter auf den gewünschten Wert einzustellen.
- ➔ Drücken Sie die Taste , bis  an der Wartungsanzeige angezeigt wird, wenn Sie alle erforderlichen Änderungen vorgenommen haben.


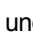


Die Regelung ist neu programmiert.



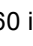
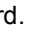

### HINWEIS!

**Einstellungsänderungen werden grundsätzlich zeitverzögert in beide Richtungen übernommen. Einstellungsänderungen in den Apps werden schneller an das Gerät übertragen, als Einstellungsänderungen am Gerät zu den Apps.**

## Beispiel für Bedienung

- ➔ Drücken Sie gleichzeitig die Tasten  und .
- ➔ Drücken Sie die Taste , um den Wartungscodes 15 einzugeben.
- ➔ Drücken Sie die Taste  3x.

An der Anzeige werden 60 (Heizleistung) und 3 (Parameter) angezeigt.


- ➔ Drücken Sie die Taste , um die 60 in 70 zu ändern.
- ➔ Drücken Sie die Taste , bis  angezeigt wird.


Die Änderung wurde übernommen und die maximale Heizleistung von 60 auf 70% erhöht.



## 5.2.11 Parameter Heizungsfachkraft

Parameter	Beschreibung	Heizer					Kombi				Kompakt	Einstellbereich
		11	18	24	30	45	18/24	24/28	30/36	45/36	18/24	
0	Wartungscode [15]	-					-				-	Zugriff auf Monteurereinstellungen, Eingabe des Wartungscode erforderlich (=15)
1	Installationstyp	1					0				1	0 =Kombi 1 =Kompakt mit Trinkwarmwasserladespeicher oder Heizer mit Trinkwarmwasserspeicherladung über 3-Wege-Umschaltventil 2 =Kombi nur für Trinkwarmwasser, heizungsseitige Anforderung wird ignoriert, Heizungsseite muss hydraulisch nicht angeschlossen sein 3 =Nur Heizer
2	Einstellungen Heizungs-pumpe	0					0				0	0 = Pumpennachlaufzeit aktiv 1 = Pumpe kontinuierlich aktiv 2-5 = nicht anwendbar
3	Einstellen der maximalen Heizleistung	90	85		99	85		99	85		85	Der Einstellbereich liegt zwischen dem in Parameter c (Minimale Leistung Heizbetrieb) eingestellten Wert und 99% (s. auch Kap. 5.2.12, Seite 79).
3.	Maximale Leistung der modulierenden Heizungs-pumpe	80	80		99	80		99	80		80	Der Einstellbereich liegt zwischen dem in Parameter c. (Minimale Leistung der Heizungspumpe) eingestellten Wert und 99%.
4	Einstellung der maximalen Trinkwarmwasserleistung	90	85		75	99		75	99		99	Der Einstellbereich liegt zwischen dem in Parameter d (Minimale Leistung Trinkwarmwasserbetrieb) eingestellten Wert und dem hier genannten Maximalwert.
5	Min. Vorlauftemperatur der Heizkennlinie	25					25				25	Der Einstellbereich liegt zwischen 10°C und der eingestellten maximalen Vorlauf-temperatur für Heizbetrieb (Einstellung über Taste ↓).
5.	Obergrenze für die maximale Vorlauftemperatur, die am Bedienfeld für den Auslegepunkt der Heizkennlinie eingestellt werden kann	90					90				90	Einstellbereich 30-90°C Bei Betrieb mit der App „MHG mobil“ kann die Vorlauftemperatur – abhängig vom Raumsollwert – den über die Taste ↓ eingestellten Wert überschreiten. Der hier eingestellte Wert gilt als maximale Vorlauf-temperatur.
6	Außentemperatur am Auslegepunkt	-7					-7				-7	Einstellbereich -30 bis +10°C
7	Max. Außentemperatur der Heizkennlinie	25					25				25	Einstellbereich 15-30°C
8	Pumpennachlaufzeit nach Heizbetrieb	1					1				1	Einstellbereich 0-15 Minuten
9	Pumpennachlaufzeit nach Speicherladebetrieb	1					1				1	Einstellbereich 0-15 Minuten (Wirksam nur bei Heizer)

Parameter	Beschreibung	Heizer					Kombi				Kompakt	Einstellbereich
		11	18	24	30	45	18/24	24/28	30/36	45/36	18/24	
A	Position des 3-Wege-Umschaltventils	1					1				4	0 = eingeschaltet während Heizbetrieb 1 = eingeschaltet während Speicherladebetrieb oder wenn keine Wärmeanforderung ansteht 2 = eingeschaltet während jeder Heizanforderung (Heizung, Trinkwarmwasser und Komfortfunktion) Der Ausgang kann für ein externes Gasventil genutzt werden, wenn kein 3-Wege-Ventil angeschlossen ist 3 = nicht anwendbar 4 = Kompakt 6 = eingeschaltet während Speicherladebetrieb; Beim Heizer läuft zusätzlich die Kesselpumpe. Der Ausgang kann für eine externe Speicherladepumpe genutzt werden 5,7,8 = nicht anwendbar
b	Booster	0					0				0	0 = Aus (muss immer auf 0= Aus stehen, da Booster nicht vorhanden)
C	Schrittweise Modulation (Heizungsbetrieb)	1					1				1	0 = Schrittweise Modulation aus 1 = Schrittweise Modulation ein
c	Minimale Leistung Heizbetrieb	30		20			30		20		30	Einstellbereich 20-50%
c.	Minimale Leistung der modulierenden Heizungspumpe	40		50			40		50		40	Der Einstellbereich liegt zwischen 15 und dem in Parameter 3. (Maximale Leistung der Heizungspumpe) eingestellten Wert. 0 = nicht anwendbar
d	Minimale Leistung Trinkwarmwasserbetrieb	25		20			25		20		25	Einstellbereich 20-50%
E	Untergrenze für die minimale Vorlauftemperatur	10					10				10	Einstellbereich 10-60°C
E.	Reaktion auf OpenTherm-Raumeinheit	1					1				1	0 = Reagiert nicht auf Heizungsanforderung, wenn die angeforderte Temperatur niedriger als der in E eingestellte Wert ist 1 = Reagiert auf Heizungsanforderung mit dem von der OpenTherm-Raumeinheit vorgegebenen Sollwert, jedoch mit den Grenzen: min. Sollwert gem. Parameter E max. Sollwert gem. Tmax Heizung (Programmiermodus  ) 2 = Reagiert auf Heizungsanforderung mit maximaler Vorlauftemperatur (Ein/Aus-Funktion) 3 = OpenTherm Leistungsparameter freigegeben (bei Kaskaden)
F	Zünddrehzahl Heizbetrieb	70	70	60	50	40	70	60	50	40	70	Einstellbereich 50-99% der festgelegten maximalen Drehzahl
F.	Zünddrehzahl Trinkwarmwasserbetrieb	70	70	60	50	40	70	60	50	40	70	Einstellbereich 50-99% der festgelegten maximalen Drehzahl

Parameter	Beschreibung	Heizer					Kombi				Kompakt	Einstellbereich
		11	18	24	30	45	18/24	24/28	30/36	45/36	18/24	
h	Höchste Drehzahl Gebläse	43	48	48	50	65	48	48	50	65	48	Einstellbereich 40-50 (60-70 für ecoGAS 45) (40=4000U/min, 50=5000U/min).  <b>HINWEIS!</b> Werkseitige Einstellung kann abweichen
J	Gebläseeinstellung für die zusätzliche Abgas-Rückstromsicherung bei Mehrfachbelegung und Kaskade	0					0				0	Einstellbereich 0-50 (Einstellbar bei Software ab 07.2021)
L	Legionellenfunktion	0					0				0	0 = Keine Legionellenfunktion 1 = 1x pro Woche 2 = 1x pro Tag
n	Vorlaufzeit während Speicherladebetrieb	80					80				80	Einstellbereich 60-90°C (Nur für Heizer)
n.	Komforttemperatur (Nur bei Einstellungen Komfort oder Eco wirksam)	0					0				0	Einstellbereich 0 oder 40-65°C 0 = Warmhaltetemperatur ist gleich Trinkwarmwasser-Solltemperatur
O.	Verzögerung der Weitergabe einer Wärmeanforderung Heizung von einer Raumeinheit	0					0				0	Einstellbereich 0-15 Minuten
o	Verzögerung der Weitergabe einer Wärmeanforderung Heizung nach einer Trinkwarmwasserbereitung	0					0				0	Einstellbereich 0-15 Minuten
o.	Anzahl der „Lerntage“ für die Trinkwarmwasser-Komfortfunktion (Eco) beim Kombi	3					3				3	0 = Funktion ausgeschaltet 1-10 = Anzahl der Tage, die ausgewertet werden (s. auch Kap. 5.2.5, Seite 72)
P	Brennerpausenzeit während Heizungsbetrieb	5					5				5	Einstellbereich 0-15 Minuten Brennerpausenzeit bei Brenner-Abschaltung durch Überschreitung der Kesselsolltemperatur bei minimaler Leistung, im Display erscheint 1
P.	Referenzwert für Trinkwarmwasserbereitung mit Durchflusssensor	24	24	30	36	36	24	30	36	36	24	24 = ecoGAS 18/24 mit Strömungssensor 30 = ecoGAS 24/28 mit Strömungssensor 36 = ecoGAS 30/36 mit Strömungssensor
q	Sommerbetriebsanzeige/Funktion	2					2				2	0 = Sommerbetriebsfunktion nicht wählbar 1 = Anzeige Su 2 = Anzeige So 3 = Anzeige Et
r	Parallel-Verschiebungskonstante	3					3				3	Nur in Verbindung mit der App „MHG mobil“ 0 = Keine Parallel-Verschiebung 1-9 = Parallel-Verschiebung der Heizkennlinie um $r \times (T_{\text{RaumSoll}} - 20^\circ\text{C})$

## 5.2.12 Einstellung der maximalen Heizleistung

Die maximale Heizleistung ist werkseitig geräteabhängig auf Werte von 85-99% eingestellt (s. Parameter 3 in Kap. 5.2.11).

Die Heizleistung kann durch Veränderung der max. Heizleistung an die Heizungsanlage angepasst werden. Die nachstehende Tabelle zeigt die Beziehung zwischen der max. Drehzahl in % und der daraus resultierenden max. Heizleistung des Gerätes an.

Ungefähre max. Heizleistung in kW					Einstellungen im Parameter 3
11	18/24 und 18	24/28 und 24	30/36 und 30	45/36 und 45	
-	-	-	-	40,9	99
10,6	-	-	-	36,8	90
10,1	18,2	23,1	26,6	34,8	85
9,5	17,1	21,7	24,9	32,8	80
8,4	14,9	18,9	21,6	28,7	70
7,4	12,7	16,1	18,2	24,6	60
6,3	10,5	13,3	14,9	20,5	50
5,2	8,3	10,5	11,5	16,5	40
4,1	6,1	7,7	8,2	12,4	30
-	5,0	6,3	6,5	10,3	25
-	-	-	-	8,3	20



**HINWEIS!**  
Mit steigender Brennerleistung wird auch die Pumpenleistung gesteigert. Ist die Vorlauf-Solltemperatur erreicht, werden die Brenner- und die Pumpenleistung nicht weiter gesteigert. Wird die Vorlauf-Solltemperatur überschritten, werden die Brenner- und Pumpenleistung gesenkt.

Minimale Durchflussmenge (l/Std.)	Soll-Leistung (kW)
155	5,4 kW
240	8,5 kW
510	17,8 kW
750	26,2 kW
1150	40,9 kW

## 5.2.13 Einstellung der maximalen Wärmebelastung in der Trinkwarmwasserbereitung beim Kombi

Muss die Geräteleistung aufgrund der Auslegung des Luft-Abgas-Systems begrenzt werden, kann dies über Parameter 4 geschehen.

Ungefähre max. Wärmebelastung in kW				Einstellungen im Parameter 4
18/24 und Kompakt	24/28	30/36	45/36	
22,1	29,1	32,7	-	99
21,1	27,7	31,1	-	95
20,0	26,4	29,6	-	90
19,0	25,0	28,0	-	85
18,0	23,6	26,4	-	80
16,9	22,2	24,9	32,7	75
15,9	20,9	23,3	30,4	70
14,9	19,5	21,7	28,2	65
13,9	18,1	20,2	25,9	60

## 5.2.14 Soll-Pumpenleistung

Die Heizgeräte ecoGAS sind mit einer modulierenden Pumpe der A-Klasse ausgestattet. Die minimale und maximale Leistung der Pumpe kann mit den Parametern 3. und c. angepasst werden (s. Seite 75).

Moduliert die Heizleistung zwischen dem minimalen und maximalen Wert, moduliert die Pumpenleistung entsprechend proportional.

Bei der mit Parameter c eingestellten minimalen Heizleistung wird die Pumpe mit dem in Parameter c. eingestellten Prozentwert für die Pumpendrehzahl angesteuert.

Bei der mit Parameter 3 eingestellten maximalen Heizleistung wird die Pumpe mit dem in Parameter 3. eingestellten Prozentwert für die Pumpendrehzahl angesteuert.

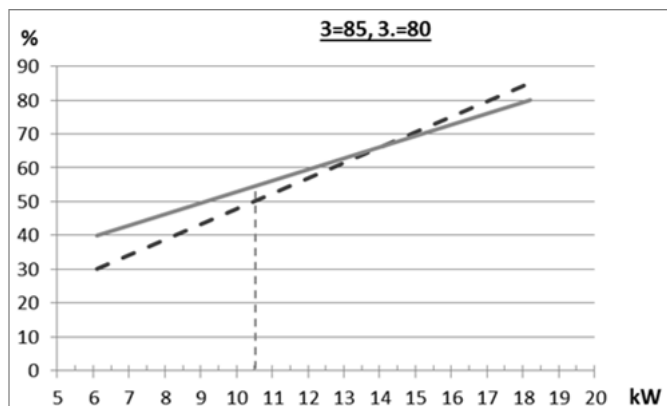


Abb. 65: Heizleistung und Pumpendrehzahl am Beispiel ecoGAS 18 mit Werkseinstellung für Parameter 3 (= 85) und Parameter 3. (= 80)

Wird die Heizleistung z.B. auf 10,5 kW reduziert, erhöht sich der Volumenstrom für diesen Betriebspunkt.

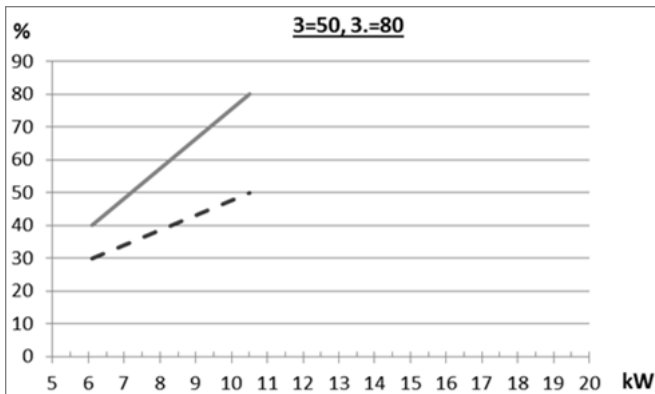


Abb. 66: Heizleistung und Pumpendrehzahl am Beispiel ecoGAS 18 mit reduziertem Parameter 3 (= 50) und unverändertem Parameter 3. (= 80)

➔ Passen Sie nach einer Änderung der maximalen Heizleistung (Parameter 3) auch die maximale Pumpendrehzahl (Parameter 3.) an.

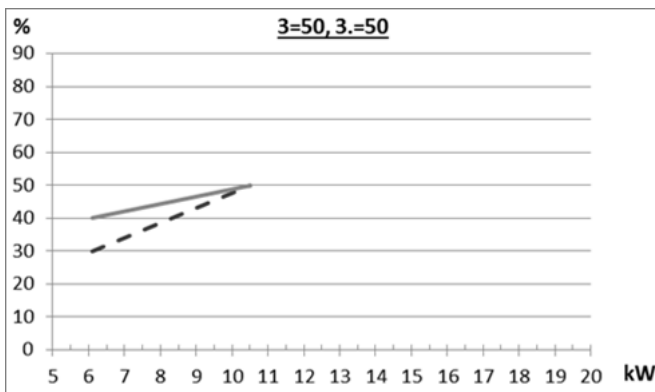


Abb. 67: Heizleistung und Pumpendrehzahl am Beispiel ecoGAS 18 mit reduziertem Parameter 3 (= 50) und reduziertem Parameter 3. (= 50)

Legende zu Abb. 65-Abb. 69:

Kürzel	Bedeutung
————	Heizleistung
-----	Pumpendrehzahl

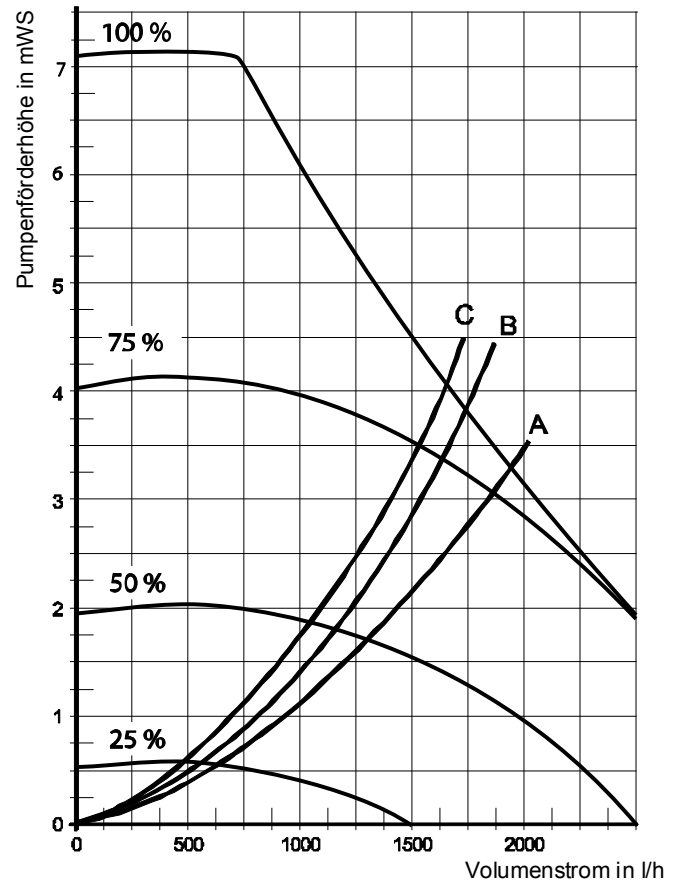


Abb. 68: Hydraulischer Druckverlust Heizungsseite

Legende zu Abb. 68:

Kürzel	Bedeutung	
A	ecoGAS 18/24, 11, 18 und Kompakt	Hydraulischer Widerstand des Wärmetauschers Heizung
B	ecoGAS 24/28 und 24	
C	ecoGAS 30/36 und 30	

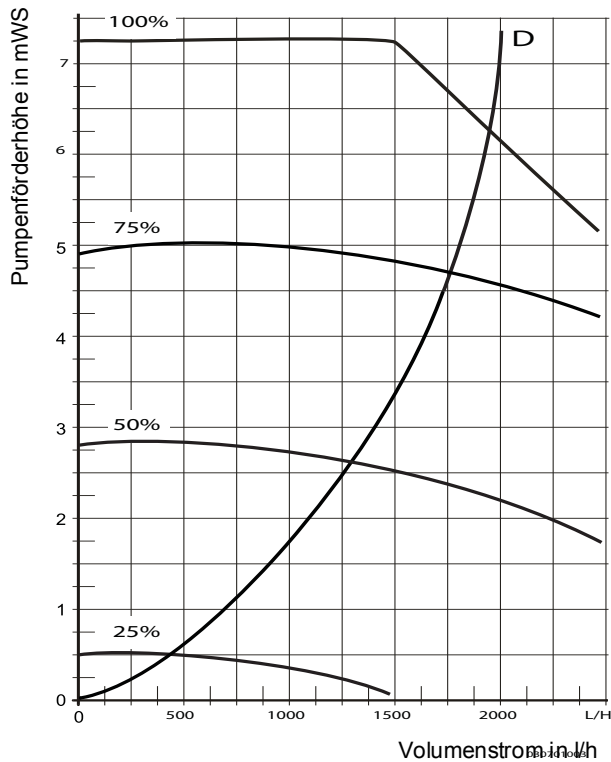


Abb. 69: Hydraulischer Druckverlust Heizungsseite

Legende zu Abb. 69:

Kürzel	Bedeutung
D	ecoGAS 45/36 und 45 Hydraulischer Widerstand des Wärmetauschers Heizung

## 5.2.15 Einstellung der Heizkennlinie

### Betrieb mit Festwert

Für den Betrieb mit einem festen Vorlauftemperatur-Sollwert wird kein Außenfühler angeschlossen. Bei geschlossenem Raumthermostat-Kontakt (RT-Kontakt, Klemmen 6 und 7, werkseitig gebrückt) gilt die über die Taste  $\downarrow$  eingestellte max. Vorlauftemperatur ( $T_{max}$ ) als Sollwert. Übersteigt die Vorlauftemperatur den Sollwert um  $5^{\circ}\text{C}$ , wird der Brenner abgeschaltet. Sinkt die Vorlauftemperatur unter den Sollwert, wird der Brenner wieder gestartet. Über den RT-Kontakt kann die Wärmeanforderung ein- und ausgeschaltet werden.

### Witterungsgeführter Betrieb

Für einen witterungsgeführten Betrieb ist ein Außenfühler erforderlich. Bei geschlossenem Raumthermostat-Kontakt (RT-Kontakt, Klemmen 6 und 7, werkseitig gebrückt) wird die Heizkennlinie der Kesselregelung aktiviert. Der Kesselregler ermittelt – abhängig von der Außentemperatur – die Vorlauftemperatur entsprechend der eingestellten Heizkennlinie. Über den RT-Kontakt kann die Wärmeanforderung ein- und ausgeschaltet werden. Die Heizkennlinie kann über die Parameter 5, 6, 7 und  $T_{max}$  eingestellt werden (s. Abb. 70-Abb. 71).

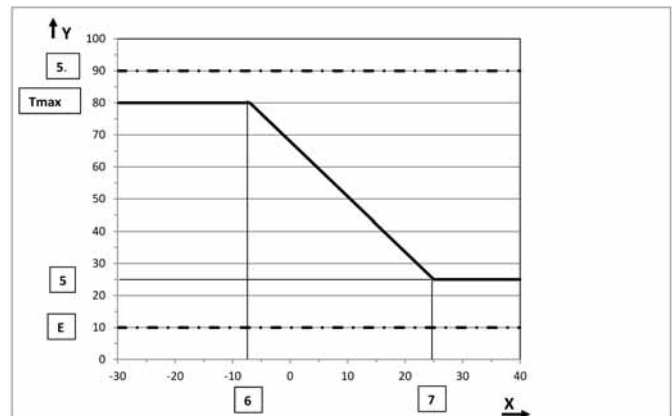


Abb. 70: Heizkennlinie gemäß Werkseinstellungen

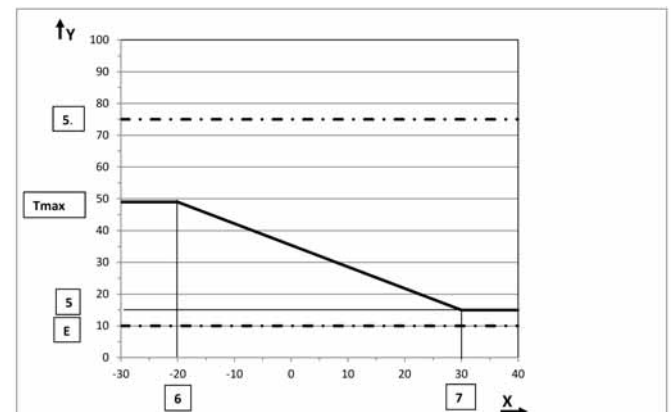


Abb. 71: Heizkennlinie mit geänderten Einstellungen

Legende zu Abb. 70-Abb. 71:

Kürzel	Bedeutung
5	Min. Vorlauftemperatur der Heizkennlinie
5.	Obergrenze für die maximale Vorlauftemperatur
6	Außentemperatur am Auslegepunkt
7	Max. Außentemperatur der Heizkennlinie
E	Untergrenze für die minimale Vorlauftemperatur
$T_{max}$	Max. Vorlauftemperatur (Einstellbar über Taste $\downarrow$ )
X	Außentemperatur in $^{\circ}\text{C}$
Y	Vorlauftemperatur in $^{\circ}\text{C}$

**Betrieb mit LANfunk-Box und MHG mobil App**

Bei Betrieb mit der LANfunk-Box und der App „MHG mobil“ kann die Außentemperatur wahlweise über einen Außenfühler oder über das Internet bezogen werden. Der Raumthermostat-Kontakt (RT-Kontakt, Klemmen 6 und 7) muss gedrückt sein, um die Heizkennlinie der Kesselregelung zu aktivieren. Die Heizkennlinie gilt für einen Raumsollwert von 20°C.

In der App „MHG mobil“ kann im Wochenprogramm zu jeder Heizphase ein Raumsollwert eingestellt werden. Abhängig von der Abweichung des gewünschten Raumsollwertes zu 20°C und dem Parameter „r“ ergibt sich eine Parallelverschiebung der Heizkennlinie.

Die Vorlauftemperatur errechnet sich aus der Abweichung zwischen dem gewünschten Raumsollwert und 20°C:

$$VL = VL_{20°C} + r \times (T_{RaumSoll} - 20°C)$$

Beispiel:

Außentemperatur = 10°C, r = 3,  
 T<sub>RaumSoll</sub> = 24°C (eingestellt in MHG mobil)  
 Mit der Außentemperatur von 10°C folgt aus Abb. 72 ein Wert von 28°C für VL<sub>20°C</sub> (durchgehende Linie)

$$VL = 28°C + 3 \times (24°C - 20°C) = 40°C$$

Durch die Parallelverschiebung kann die Vorlauftemperatur – abhängig vom Raumsollwert – den über die Taste ↓ eingestellten Wert T<sub>max</sub> überschreiten. Zur Begrenzung der maximalen Vorlauftemperatur muss Parameter „5.“ verwendet werden. Der in Parameter 5. eingestellte Wert gilt als Obergrenze für die maximale Vorlauftemperatur.

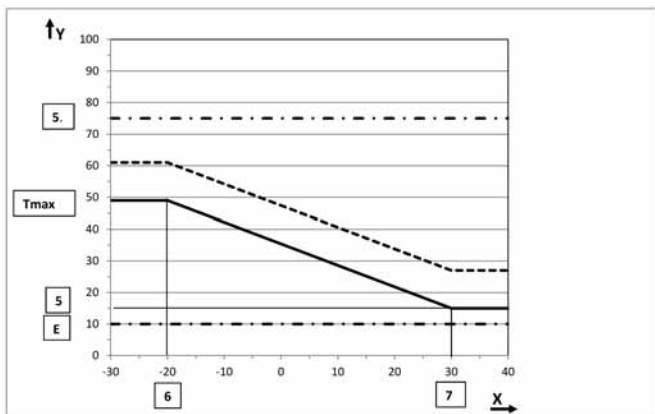


Abb. 72: Heizkennlinie mit Parallelverschiebung (T<sub>RaumSoll</sub> = 24°C, r = 3)

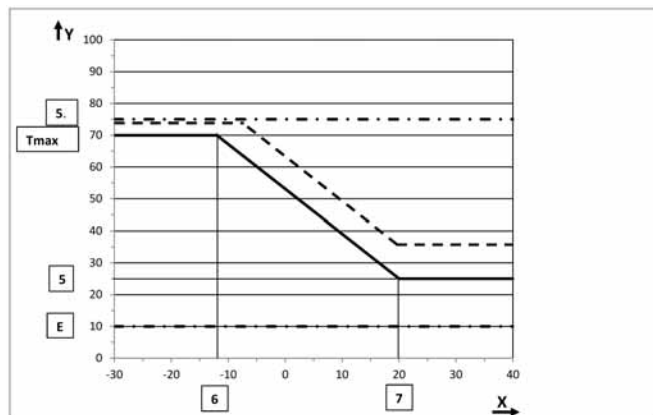


Abb. 73: Heizkennlinie mit Parallelverschiebung (T<sub>RaumSoll</sub> = 24°C, r = 3) und Begrenzung durch Parameter „5.“

Legende zu Abb. 72-Abb. 73:

Kürzel	Bedeutung
5	Min. Vorlauftemperatur der Heizkennlinie
5.	Obergrenze für die maximale Vorlauftemperatur
6	Außentemperatur am Auslegepunkt
7	Max. Außentemperatur der Heizkennlinie
E	Untergrenze für die minimale Vorlauftemperatur
T <sub>max</sub>	Max. Vorlauftemperatur (Einstellbar über Taste ↓)
X	Außentemperatur in °C
Y	Vorlauftemperatur in °C
—	Heizkennlinie gem. Parameter 5, 6, 7 und T <sub>max</sub>
- - -	Heizkennlinie mit Parallelverschiebung gem. Parameter „r“ und Raumsollwert

**Betrieb mit OpenTherm Regelungserweiterung (z.B. RSC-OT, CETA, heatcon!)**


Bei Verwendung einer OpenTherm Regelungserweiterung kann der Außenfühler sowohl am Kesselregler als auch an der Regelungserweiterung angeschlossen werden. Der Fühlerwert wird über den OpenTherm-Bus übertragen. Dabei ist zu beachten, dass der Außenfühler des Kesselreglers nicht an den Regelungserweiterungen (CETA und heatcon!) angeschlossen werden darf und umgekehrt.


Die Brücke am Raumthermostat-Kontakt (RT-Kontakt, Klemmen 6 und 7) wird entfernt, um die Heizkennlinie der Kesselregelung zu deaktivieren.

Die Einstellung der Heizkennlinie erfolgt an der OpenTherm Regelungserweiterung. Diese fordert den Kessel mit einem Sollwert für die Vorlauftemperatur an. Der Kessel überschreitet dabei nicht die über die Taste ↓ eingestellte maximale Vorlauftemperatur T<sub>max</sub>.


## 5.3 Einsehen aktueller Betriebswerte


### Aktuelle Vorlauftemperatur im Heizbetrieb

Der Kessel muss sich im Betrieb für Heizbetrieb befinden und auf der Wartungsanzeige  muss [1] oder [5] angezeigt werden. Im Temperaturdisplay wird der Vorlauftemperatur-Sollwert für Heizbetrieb angezeigt.


- ➔ Halten Sie die Taste  gedrückt, bis im Temperaturdisplay die aktuelle Vorlauftemperatur erscheint.


### Aktuelle Temperatur des Trinkwarmwasserspeichers

Der Kessel muss sich im Betrieb für Speicherladung befinden und auf der Wartungsanzeige  muss [6] angezeigt werden. Im Temperaturdisplay wird der Temperatur-Sollwert für den Trinkwarmwasserspeicher angezeigt.


- ➔ Halten Sie die Taste  gedrückt, bis im Temperaturdisplay die aktuelle Temperatur des Trinkwarmwasserspeichers erscheint.


### Aktuelle Temperatur des Trinkwarmwassers beim Kombi

Der Kessel muss sich im Betrieb für Trinkwarmwasserbereitung befinden und auf der Wartungsanzeige  muss [6] angezeigt werden. Im Temperaturdisplay wird der Temperatur-Sollwert für Trinkwarmwasser angezeigt.

- ➔ Halten Sie die Taste  gedrückt, bis im Temperaturdisplay die aktuelle Temperatur des Trinkwarmwassers erscheint.

### Aktueller Volumenstrom des Trinkwarmwassers beim Kombi

Der Kessel muss sich im Betrieb für Trinkwarmwasserbereitung befinden und auf der Wartungsanzeige  muss [6] angezeigt werden. Im Temperaturdisplay wird der Temperatur-Sollwert für Trinkwarmwasser angezeigt.

- ➔ Halten Sie die Taste  gedrückt, bis im Temperaturdisplay der aktuelle Volumenstrom des Trinkwarmwassers erscheint.

## 5.4 Umbau auf eine andere Gasart



### WARNUNG!

Lebensgefahr durch Explosion entzündlicher Gase!

Bei Gasgeruch besteht Explosionsgefahr. Deshalb:

- Eine gültige Berechtigung des Gasversorgungsunternehmens ist Voraussetzung für Arbeiten an Gasanlagen.

- ➔ Schließen Sie den Gasabsperrhahn und sichern Sie ihn gegen ungewolltes Öffnen.



### HINWEIS!

Beachten Sie die entsprechenden Vorschriften und Richtlinien des Bestimmungslandes!



### HINWEIS!

Die Flüssiggasausführung ist für die Schweiz nicht zugelassen.

Wenn ein Gerät mit einer anderen, als der vom Hersteller voreingestellten Gasart (G20) betrieben werden soll, muss das Gerät umgebaut werden.

- ➔ Schalten Sie das Gerät über die Taste ① aus.
- ➔ Ziehen Sie den Netzstecker von der Schuko-Steckdose.
- ➔ Schließen Sie den Gasgeräteabsperrhahn.
- ➔ Entfernen Sie die Frontabdeckung vom Gerät.
- ➔ Lösen Sie die Verschraubung (A) über der Gasarmatur.
- ➔ Drehen Sie das Gasmischrohr (B) nach hinten.
- ➔ Tauschen Sie den O-Ring (C) und die Gasdüse (D) gegen die entsprechenden Bauteile aus dem Umbausatz.
- ➔ Bauen Sie das Gerät in umgekehrter Reihenfolge wieder zusammen.

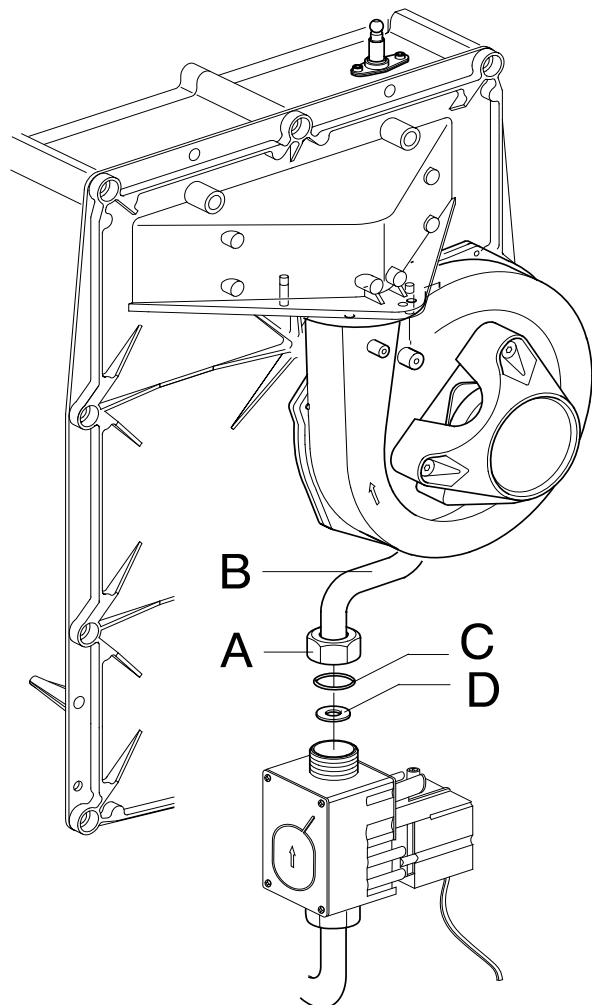


Abb. 74: Umbau Gasdüse

03010018



- ➔ Öffnen Sie den Gasgeräteabsperrrhahn.
- ➔ Überprüfen Sie die Gasanschlüsse vor der Gasarmatur auf Dichtheit.
- ➔ Beseitigen Sie eventuelle Undichtigkeiten sofort.
- ➔ Stecken Sie den Netzstecker in die Schuko-Steckdose.
- ➔ Schalten Sie das Gerät über die Taste ① ein.
- ➔ Überprüfen Sie die Gasverbindungen hinter der Gasarmatur während des Betriebs auf Dichtheit.
- ➔ Überprüfen Sie die Einstellung des Gas/Luft-Verhältnisses (s. Kap. 5.5).
- ➔ Kleben Sie den Aufkleber der neuen Gasart über den vorhandenen Aufkleber auf der Gasarmatur.
- ➔ Kleben Sie den Aufkleber mit der neu eingestellten Gasart auf das Typschild.
- ➔ Montieren Sie die Frontabdeckung wieder am Gerät.

### 5.5 Prüfung und Einstellung des Gas-Luft-Verbundes

Der Gas-Luft-Verbund ist werkseitig auf Erdgas H (G20) eingestellt.

- ➔ Kontrollieren Sie die Einstellung des Gas-Luft-Verbundes in folgenden Fällen:
  - bei der Inbetriebnahme
  - nach dem Umbau auf eine andere Gasart
  - nach Austausch der Gasarmatur oder anderer Teile aus dem Gas-Luft-Verbund
  - nach erfolgter Wartung.



**HINWEIS!**  
Die CO<sub>2</sub>-Prüfung muss mit offener Haube durchgeführt werden. Ist die Haube geschlossen, kann der CO<sub>2</sub> Wert etwas höher liegen, als in der Tabelle angegeben.

Gasart		Erdgas H	Erdgas L	Propan* 3P
Gaskategorie		2H / G20	2L / G25	3P / G31
Gasvordruck (mbar)		20	25	30-50
Gasdüsen	ecoGAS 11	4,60	6,20	3,15
	ecoGAS 18/24, 18 und Kompakt	505	550	410
	ecoGAS 24/28 und 24	600	650	480
	ecoGAS 30/36, 45/36, 30 und 45	655	720	525

\* Die Flüssiggasausführung ist für die Schweiz nicht zugelassen.

### 5.5.1 Prüfung des CO<sub>2</sub>-Wertes bei Voll-Last

- ➔ Schalten Sie das Gerät über die Taste ① aus.

An der Wartungsanzeige wird  angezeigt.

- ➔ Demontieren Sie die beiden Schrauben hinter der Abdeckung des Bedienfeldes.
- ➔ Ziehen Sie den Gehäusedeckel nach vorne ab.
- ➔ Entfernen Sie den Verschluss X am Abgasanschluss.

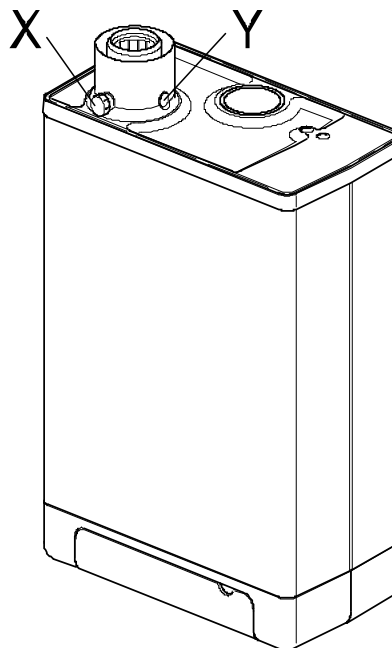


Abb. 75: Mess-Öffnungen



**HINWEIS!**  
Achten Sie darauf, dass der Gaskessel stabil läuft. Wird die Messsonde eingeführt, bevor der Kessel stabil läuft, kann es zu Fehlmessungen.



**HINWEIS!**  
Stellen Sie sicher, dass der Spülvorgang des Messgeräts beendet wurde, bevor Sie die Mess-Sonde am Messpunkt einführen.

- ➔ Führen Sie die Mess-Sonde des Abgasanalysegerätes ein.
- ➔ Starten Sie das Testprogramm gem. Kap. 3.5, Seite 11.
- ➔ Drücken Sie **2x** gleichzeitig die Tasten und , um die Voll-Last (H auf Displayanzeige) des Brenners auszuwählen.
- ➔ Warten Sie mind. 3 Min., bevor Sie den gemessenen CO<sub>2</sub>-Wert mit den Werten der nachstehenden Tabelle vergleichen.
- ➔ Notieren Sie den gemessenen CO<sub>2</sub>-Wert bei Voll-Last.

Grenzwerte CO<sub>2</sub> bei maximaler Leistung (Fronthaube entfernt)

Grenzwerte für Voll-Last (H auf Displayanzeige)	Gasart		
	Erdgas H (G20) CO <sub>2</sub> (%)	Erdgas L (G25) CO <sub>2</sub> (%)	Propan P (G31) CO <sub>2</sub> (%)
Obergrenze	9,6	9,6	10,8
Untergrenze	8,6	8,6	9,8

\* Die Flüssiggasausführung ist für die Schweiz nicht zugelassen.

- ➔ Kontrollieren Sie, ob der gemessene CO<sub>2</sub>-Wert die Bedingungen des zutreffenden Grenzwertes für Voll-Last (H auf Displayanzeige) erfüllt.



### HINWEIS!

- Eine Abweichung des CO<sub>2</sub>-Wertes außerhalb der Grenzwerte für Voll-Last (H auf Displayanzeige) kann nicht durch Einstellen der Stellschraube (B) korrigiert werden.
- Im Falle einer Abweichung muss kontrolliert werden, ob die richtigen Komponenten der Pos. 2 und 12 montiert sind.

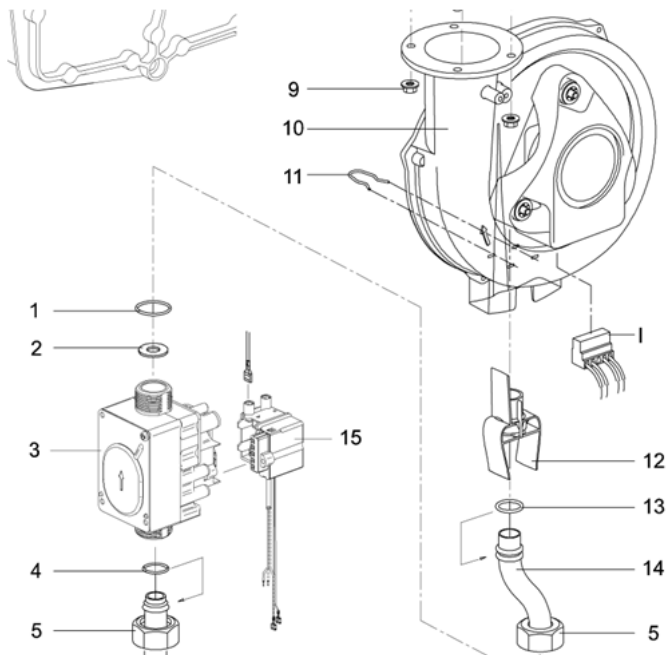


Abb. 76: Komponenten des Gas-Luft-Verbundes

## 5.5.2 Prüfung des CO<sub>2</sub>-Wertes bei Teil-Last

- ➔ Drücken Sie gleichzeitig die Tasten und , um die Teil-Last (L) des Brenners anzuwählen.
- ➔ Warten Sie mind. 3 Min., bevor Sie den gemessenen CO<sub>2</sub>-Wert mit den Werten der nachstehenden Tabelle vergleichen.
- ➔ Notieren Sie den gemessenen CO<sub>2</sub>-Wert bei Teil-Last.

Grenzwerte des CO<sub>2</sub>-Wertes bei minimaler Leistung (Fronthaube entfernt)

Grenzwerte für Teil-Last (L auf Displayanzeige)	Gasart		
	Erdgas H (G20) CO <sub>2</sub> (%)	Erdgas L (G25) CO <sub>2</sub> (%)	Propan P (G31) CO <sub>2</sub> (%)
Obergrenze	gemessener CO <sub>2</sub> -Wert bei Voll-Last	gemessener CO <sub>2</sub> -Wert bei Voll-Last	gemessener CO <sub>2</sub> -Wert bei Voll-Last -0,3
Untergrenze	8,4	8,4	9,4

\* Die Flüssiggasausführung ist für die Schweiz nicht zugelassen.

- ➔ Kontrollieren Sie, ob der gemessene CO<sub>2</sub>-Wert die Bedingungen des zutreffenden Grenzwertes für Teil-Last (L auf Displayanzeige) erfüllt.
- ➔ Kontrollieren Sie, ob die CO-Werte bei Voll-Last (H auf Displayanzeige) und bei Teil-Last (L auf Displayanzeige) die Obergrenze von 160 ppm nicht überschreiten.



### HINWEIS!

- Der Gas-Luft-Verbund ist korrekt eingestellt, wenn die Messwerte bei Teil-Last sowie Voll-Last die vorstehenden Bedingungen für CO<sub>2</sub> und CO erfüllen.
- Ist der Gas-Luft-Verbund nicht korrekt eingestellt, muss die Einstellung gem. Kap. 5.5.3 vorgenommen werden.

- ➔ Schalten Sie das Gerät mit der Taste aus.
- ➔ Nehmen Sie die Mess-Sonde aus der Mess-Öffnung heraus.
- ➔ Montieren Sie den Verschluss X am Abgasanschluss.
- ➔ Kontrollieren Sie die Dichtheit des Verschlusses X.
- ➔ Montieren Sie den Gehäusedeckel.
- ➔ Ziehen Sie die beiden Schrauben hinter der Abdeckung des Bedienfeldes an.
- ➔ Schalten Sie das Gerät mit der Taste ein.

5.5.3 Einstellen des CO<sub>2</sub>-Wertes



**HINWEIS!**  
Ändern Sie die CO<sub>2</sub>-Einstellung nur, wenn Sie sie zuvor überprüft haben und sicher sind, dass eine Änderung notwendig ist.

- ➔ Drücken Sie gleichzeitig die Tasten und , um die Teil-Last (L auf Displayanzeige) des Brenners anzuwählen.
- ➔ Warten Sie mind. 3 Min., bevor Sie den gemessenen CO<sub>2</sub>-Wert mit den Werten der nachstehenden Tabelle vergleichen.
- ➔ Notieren Sie den gemessenen CO<sub>2</sub>-Wert bei Teil-Last.
- ➔ Suchen Sie aus der passenden, unten stehenden Tabelle den passenden Teil-Last-Wert zu dem zuvor ermittelten CO<sub>2</sub>-Wert bei Voll-Last.

Übersicht zur richtigen Einstellung für CO<sub>2</sub>-Wertes bei minimaler Leistung für Erdgas H (G20) und Erdgas L (G25) (Fronthaube entfernt)

Erdgas H (G20) und Erdgas L (G25) (20 mbar)	
Messwert bei Voll-Last (s. Kap. 5.5.1) CO <sub>2</sub> (%) [H auf Displayanzeige]	Messwert bei Teil-Last (s. Kap. 5.5.2) CO <sub>2</sub> (%) [L auf Displayanzeige]
9.6	9.0 ±0.1
9.4	8.9 ±0.1
9.2	8.8 ±0.1
9.0	8.7 ±0.1
8.8	8.6 ±0.1
8.6	8.5 ±0.1

Übersicht zur richtigen Einstellung für CO<sub>2</sub>-Wertes bei minimaler Leistung für Propan 3P, G31 (Fronthaube entfernt)

Propan* 3P (G31) (30 & 50 mbar)	
Messwert bei Voll-Last (s. Kap. 5.5.1) CO <sub>2</sub> (%) [H auf Displayanzeige]	Messwert bei Teil-Last (s. Kap. 5.5.2) CO <sub>2</sub> (%) [L auf Displayanzeige]
10.8	10.5 ±0.1
10.6	10.3 ±0.1
10.4	10.1 ±0.1
10.2	9.9 ±0.1
10.0	9.7 ±0.1
9.8	9.5 ±0.1

\* Die Flüssiggasausführung ist für die Schweiz nicht zugelassen.

- ➔ Stellen Sie den CO<sub>2</sub>-Wert bei Teil-Last auf den aus der Tabelle ermittelten Wert ein.
- ➔ Entfernen Sie hierfür die Abdeckung (A) der Stellschraube (B).
- ➔ Drehen Sie die Stellschraube (B) nach rechts (im Uhrzeigersinn), um den CO<sub>2</sub>-Wert zu erhöhen oder nach links (entgegen dem Uhrzeigersinn), um ihn zu verringern.

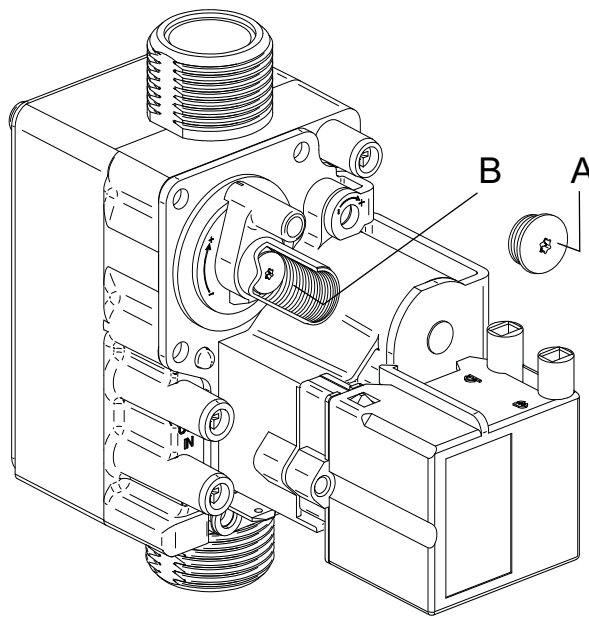


Abb. 77: Gasarmatur

- ➔ Schalten Sie das Gerät durch Drücken der Taste aus.
- ➔ Bringen Sie die Abdeckung (A) der Stellschraube (B) wieder an.
- ➔ Verschließen Sie die Mess-Öffnung wieder mit dem Verschluss X.
- ➔ Kontrollieren Sie die Dichtheit des Verschlusses X.
- ➔ Montieren Sie den Gehäusedeckel.
- ➔ Ziehen Sie die beiden Schrauben hinter der Abdeckung des Bedienfeldes an.
- ➔ Schalten Sie das Gerät durch Drücken der Taste ein.

## 5.6 Inbetriebnahmeprotokoll

- ➔ Bestätigen Sie die **ausgeführten Arbeiten** im nachstehenden Inbetriebnahmeprotokoll mit einem X oder einem ✓.

Inbetriebnahmearbeiten	Ausgeführt
Gasanschluss (Ruhe- und Fließdruck) kontrollieren	
Anlagendruck kontrollieren	
Druckausdehnungsgefäß kontrollieren	
Elektrische Verbindungen prüfen	
Kondenswasser-Siphon prüfen	
Sichtprüfung Abgassystem, auch auf Dichtheit prüfen	
Anlage auf Sollwert einmessen, Messprotokoll ausdrucken	
Dichtheitsprüfung Wasser/Gas im Betriebszustand	
Funktionsprüfung aller Pumpen	
Sichtprüfung der Hydraulik	
Kontrolle Parameter Regelung/Raumeinheit	
Sichtprüfung der Elektroinstallation	
Feststellung, ob ein hydraulischer Abgleich stattgefunden hat	
Aufnahme der Wärmeerzeugerdaten	
Fachgerechte Inbetriebnahme bestätigen:	
Firmenstempel / Datum / Unterschrift	

## 5.6.1 Einweisungsprotokoll

- ➔ Bestätigen Sie die Einweisung des Betreibers im nachstehenden Einweisungsprotokoll mit einem X oder einem ✓.

Einweisungsthemen	Ausgeführt
➔ Übergeben Sie dem Betreiber alle Anleitungen, Protokolle und Produktunterlagen zur Aufbewahrung.	
➔ Weisen Sie den Betreiber darauf hin, dass die Anleitungen in der Nähe des Geräts verbleiben sollen.	
➔ Unterrichten Sie den Betreiber über getroffene Maßnahmen zur Verbrennungsluftversorgung und Abgasführung.	
➔ Weisen Sie den Betreiber über die Kontrolle des Anlagendruckes sowie über die Maßnahmen zum Nachfüllen und Entlüften.	
➔ Weisen Sie den Betreiber auf die Einstellung von Temperaturen, Regelgeräten und Thermostatventilen hin.	
➔ Informieren Sie den Betreiber über die eingestellten Werte der Regelung.	
➔ Gehen Sie die Bedienungsanleitung mit dem Betreiber durch und beantworten Sie eventuell auftretende Fragen.	
➔ Weisen Sie den Betreiber insbesondere auf die Sicherheitshinweise hin.	
➔ Weisen Sie den Betreiber auf die Notwendigkeit einer jährlichen Wartung der Anlage hin.	
Einweisung des Betreibers bestätigen:	
Firmenstempel / Datum / Unterschrift	

## 6.1 Wartungshinweise



**ACHTUNG!**  
Geräteschaden durch unterlassene Wartung!  
Wird die Anlage keiner jährlichen Wartung unterzogen, verschleiß die Teile vorzeitig.  
Deshalb:  
- Gem. den Gewährleistungsbedingungen des Herstellers ist eine fachgerechte jährliche Wartung vorgeschrieben.

Um die Sicherheit von Wärmeerzeugern und Komponenten zu erhalten, müssen sicherheitsrelevante Komponenten sowie Verschleißteile bei der Wartung durch die Heizungs-fachkraft geprüft und erforderlichenfalls ausgetauscht werden. Darüber hinaus empfiehlt MHG, die nachstehenden Bauteile spätestens alle zwei Jahre auszutauschen.

Bezeichnung	Sach-Nr.
Dichtring D76	96.36487-7220
Dichtung 70x82	96.36487-7223
O-Ring 68x4	96.36487-7222
Dichtung Brennerplatte 1285 mm	96.34487-7230
Dichtung Brennerplatte 1400 mm	96.34487-7211
Dichtung Brennerplatte 1515 mm	96.34487-7233
O-Ring 19x2, NBR	96.34487-7207
Dichtring 21,5x15,5 für Gasrohr	96.34487-7228
O-Ring 15x2, NBR 70sh	96.34487-7206

Die oben aufgelisteten Bauteile befinden sich in den nachstehenden Wartungssets:

Wartungsset	Sach-Nr.
Wartungs-Set ecoGAS 11, 18, 18/24	96.36087-7201
Wartungs-Set ecoGAS 24, 24/28	96.36087-7202
Wartungs-Set ecoGAS 30, 30/36	96.36087-7203
Wartungs-Set ecoGAS 45, 45/36	96.36087-7204
Wartungs-Set Kompakt	96.36087-7010

In den Wartungssets befindet sich eine Beschreibung der Bauteile und ihrer Position im Kessel.



**HINWEIS!**  
Defekte bzw. verschlissene Bauteile müssen durch Original-Ersatzteile erneuert werden.

- ➔ Halten Sie bei einer Wartung zusätzlich zu den Wartungssets auch die nachfolgenden Bauteile bereit.
- ➔ Verwenden Sie die nachstehenden Bauteile bei Bedarf.

Anzahl	Bezeichnung	Sach-Nr.
1	Keramikpaste (ausreichend für ca. 15 Wartungen)	96.38564-7202
1	Zünderelktrodenstet inkl. Dichtung und Schrauben	96.34236-7203
2	Einsatzmutter M4 (für Zünderelktrode)	95.99196-0026
1	Durchführungsstülle Siphon	96.36487-7224
1	Reinigungskamm	96.38500-7022
1	Spritzschutz (optional)	96.38500-7020

## 6.2 Erforderliche Demontageschritte



**GEFAHR!**  
Lebensgefahr durch elektrischen Strom!  
Kontakt mit spannungsführenden Bauteilen führt zu schwersten Verletzungen.

Deshalb:

- ➔ Lassen Sie Arbeiten an der elektrischen Anlage nur von Elektrofachkräften durchführen.
- ➔ Schalten Sie vor Beginn der Arbeiten die elektrische Versorgung ab, prüfen Sie die Spannungsfreiheit und verhindern Sie ein Wiedereinschalten.
- ➔ Lassen Sie Schäden an Netzanschlussleitungen durch eine Elektrofachkraft beheben.



**WARNUNG!**  
Lebensgefahr durch Explosion entzündlicher Gase!

Bei Gasgeruch besteht Explosionsgefahr.

Deshalb:

- Eine gültige Berechtigung des Gasversorgungsunternehmens ist Voraussetzung für Arbeiten an Gasanlagen.
- ➔ Schließen Sie den Gasabsperrhahn und sichern Sie ihn gegen ungewolltes Öffnen.



**VORSICHT!**  
Verletzungsgefahr durch unsachgemäße Handhabung!

Gefährdungen wie Prellungen, Quetschungen und Schnittverletzungen sind durch unsachgemäße Handhabung möglich.

Deshalb:

- ➔ Tragen Sie bei Handhabung und Transport eine Persönliche Schutzausrüstung (Sicherheitsschuhe und Schutzhandschuhe).
- ➔ Sorgen Sie vor Beginn der Arbeiten für ausreichende Montagefreiheit.
- ➔ Gehen Sie mit offenen scharfkantigen Bauteilen vorsichtig um.



**VORSICHT!**  
Verbrennungsgefahr durch heiße Oberflächen!  
Kontakt mit heißen Bauteilen verursacht Verbrennungen.

Deshalb:

- ➔ Tragen Sie bei allen Arbeiten in der Nähe von heißen Bauteilen grundsätzlich Schutzhandschuhe.
- ➔ Stellen Sie vor allen Arbeiten sicher, dass alle Bauteile auf Umgebungstemperatur abgekühlt sind.
- ➔ Fassen Sie die Brennerplatte während des Betriebs nicht an.
- ➔ Lassen Sie den Brenner nach dem Ausbau abkühlen.

## 6.3 Auszuführende Arbeiten



**HINWEIS!**  
Die entsprechenden Vorschriften und Richtlinien des Bestimmungslandes sind zu beachten!

- ➔ Bestätigen Sie die ausgeführten Arbeiten im Wartungsprotokoll auf Seite 95 mit einem X oder einem ✓.



**HINWEIS!**  
- Prüfen Sie alle Dichtungen auf Beschädigungen, Verhärtungen, (Haar-)Risse und/oder Verfärbungen.  
- Erneuern Sie fehlerhafte Dichtungen.



**HINWEIS!**  
Wird ein Kessel in einer Überdruck-Mehrfachbelegung installiert, muss die Rückschlagklappe (s. Pos. 7 „Rückschlagklappenset“ auf Seite 104) alle 6 Jahre ausgetauscht werden.

### 6.3.1 Öffnen des Gerätes für die Wartung

- ➔ Schalten Sie das Gerät mit der Taste ① aus.
- ➔ Entfernen Sie den Netzstecker aus der Schuko-Steckdose.
- ➔ Schließen Sie den Gas-Absperrhahn.
- ➔ Lösen Sie die beiden Schrauben hinter der Abdeckung (Kompakt ohne Abdeckung) des Bedienfeldes.
- ➔ Ziehen Sie den Gehäusedeckel nach vorne ab.
- ➔ Warten Sie, bis das Gerät abgekühlt ist.

- ➔ Lösen Sie die Überwurfmutter unten links am Abgasrohr.

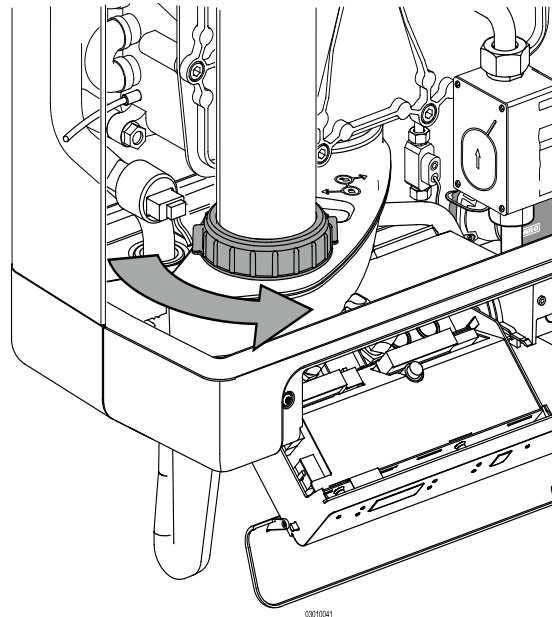


Abb. 78: Demontage der Überwurfmutter am Abgasrohr

- ➔ Schieben Sie das Abgasrohr mit einer Linksdrehung nach oben (1), bis der untere Teil des Rohrs über die Verbindungsmuffe der Kondensatschale hinausragt.
- ➔ Ziehen Sie den unteren Teil des Rohrs nach vorn (2).
- ➔ Entfernen Sie das Rohr, indem Sie es mit einer Linksdrehung nach unten ziehen (3).

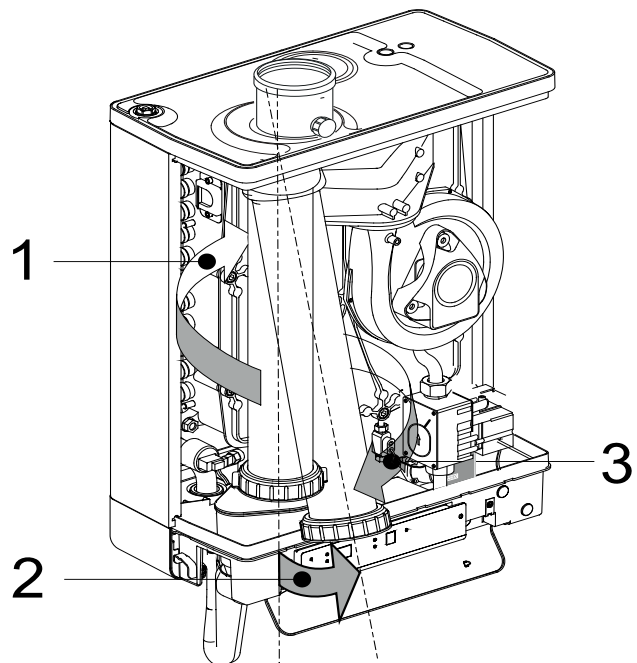


Abb. 79: Demontage Abgasrohr

**WARNUNG!**

**Lebensgefahr aufgrund Vergiftung durch Abgase!**  
**Austreten von Abgasen in einem Überdruck-abgassystem möglich.**  
**Deshalb:**  
 - Während der Wartung muss der geöffnete Abgasanschluss abgedichtet werden.

- ➔ Heben Sie das Rohr aus dem Anschluss des Siphons (1) links heraus.
- ➔ Drehen Sie die Kondensatschale mit dem Siphonanschluss nach rechts über die Kante der unteren Wanne (2).
- ➔ Drücken Sie die Kondensatschale an der Rückseite aus dem Anschluss zum Wärmetauscher (3).
- ➔ Entfernen Sie die Kondensatschale nach vorne aus dem Gerät.

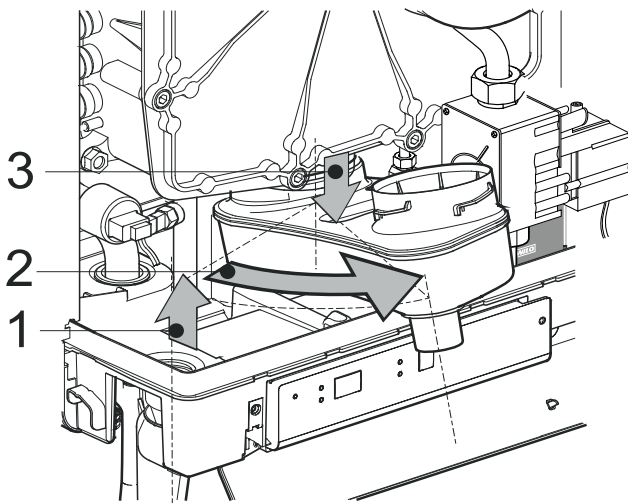


Abb. 80: Demontage Kondensatschale

- ➔ Entfernen Sie den Anschluss vom Gebläse
- ➔ Entfernen Sie den Zündbaustein von der Gasarmatur.
- ➔ Lösen Sie die Überwurfmutter unterhalb der Gasarmatur vollständig.
- ➔ Lösen Sie die Pass-Schrauben der Brennerplatte mit einem Innensechskantschlüssel.
- ➔ Achten Sie beim Entfernen der Brennerplatte darauf, den Brenner, die Isolierung, die Gasarmatur, das Gasrohr und das Gebläse nicht zu beschädigen.
- ➔ Entfernen Sie die Brennerplatte zusammen mit der Gasarmatur und dem Gebläse.
- ➔ Legen Sie die abgenommene Brennerplatte – mit den Füßen nach unten – horizontal auf einer ebenen Fläche ab.

**HINWEIS!**

**Der Brenner und die integrierte Isolierung erfordern keine Wartung, d.h. sie müssen nicht gereinigt werden.**  
 - Verwenden Sie daher niemals eine Bürste oder Druckluft, um diese Bauteile zu reinigen.

## 6.3.2 Reinigen

**VORSICHT!**

**Gesundheitsgefahr durch Keramikfasern!**  
**Staubbelastungen mit möglicher Reizung der Haut, Augen und Atemwege treten auf.**  
**Deshalb:**

- ➔ Tragen Sie bei Reinigungsarbeiten am Brenner einen Mundschutz.
- ➔ Fassen Sie die Keramikfasern nicht an.
- ➔ Zerstören Sie die Keramikfasern nicht.

**WARNUNG!**

**Lebensgefahr durch rückströmendes Abgas!**  
**Abgas gelangt in das Zuluftsystem.**  
**Deshalb:**

- ➔ Prüfen Sie die abgasführenden Bauteile auf Dichtheit.
- ➔ Prüfen Sie – falls vorhanden – die Rückstromsicherung auf ihre einwandfreie Funktion.

- ➔ Reinigen Sie den Wärmetauscher mit einer Bürste und einem Staubsauger von oben nach unten.
- ➔ Verwenden Sie für stärkere Verschmutzungen den Reinigungskamm für Kesselkörper von MHG (Sach-Nr. 96.38500-7022).
- ➔ Reinigen Sie die Unterseite des Wärmetauschers.

**HINWEIS!**

**Ist eine Reinigung des Wärmetauschers mit Wasser erforderlich, empfiehlt MHG die Verwendung eines Spritzschutzes (96.38500-7020).**

**HINWEIS!**

**Ist bei hartnäckigen Verschmutzungen ein chemisches Reinigungsmittel erforderlich, muss dieses für Aluminium-Silizium-Wärmetauscher geeignet sein (z.B. Sotin 270). Ferner muss geprüft werden, ob es in die örtliche Kanalisation abgeleitet werden darf.**

- ➔ Reinigen Sie die Kondensatschale mit Wasser.
- ➔ Reinigen Sie den Siphon mit Wasser.
- ➔ Reinigen Sie nur die Unterseite der Brennerplatte.

## 6.3.3 Wechsel der Zündelektrode

- ➔ Ziehen Sie den Stecker des Zündkabels von der Zündelektrode ab.
- ➔ Demontieren Sie die beiden Stopfen des Gehäuses.
- ➔ Nutzen Sie die Öffnungen im Gehäuse, um die Befestigungsschrauben der Zündelektrode zu lösen.

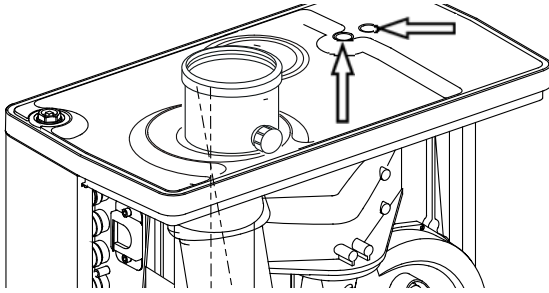


Abb. 81: Stopfen/Öffnungen des Gehäuses

- ➔ Drehen Sie die Zündelektrode, bis die längere Seite vom Zündelektrodenflansch nach hinten zeigt.
- ➔ Ziehen Sie die Zündelektrode nach oben in die Aussparung der Isolierung (Nur in die Isolierung, nicht in die Öffnung des Gehäuses!).
- ➔ Kippen Sie die Zündelektrode nach rechts, um Sie herausziehen zu können.
- ➔ Setzen Sie die neue Zündelektrode ein.
- ➔ Achten Sie auf einen korrekten Sitz der Zündelektrodenabdichtung.
- ➔ Montieren Sie die Befestigungsschrauben der Zündelektrode.
- ➔ Montieren Sie den Stecker des Zündkabels auf der Zündelektrode.
- ➔ Montieren Sie die beiden Stopfen des Gehäuses.

## 6.3.1 Austausch der Umwälzpumpe

- ➔ Stellen Sie sicher, dass der Gas-Absperrhahn geschlossen und der Kessel stromlos sowie entleert ist.
- ➔ Lösen Sie die beiden Pumpenkabel am Kesselregler.
- ➔ Lösen Sie die Überwurfmutter der Pumpenverschraubung auf der Unterseite des Gerätes.

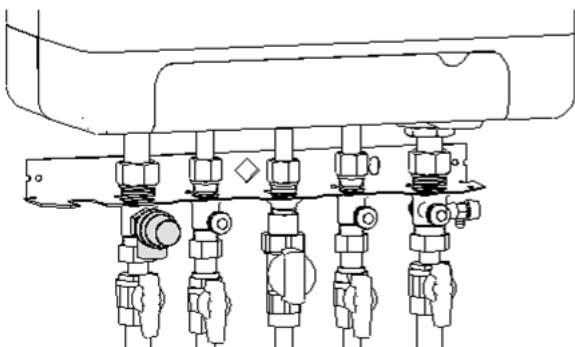


Abb. 82: Überwurfmutter der Pumpenverschraubung auf der Unterseite des Gerätes

- ➔ Lösen Sie die Überwurfmutter ① oberhalb der Pumpe.
- ➔ Heben Sie die Überwurfmutter ① hoch und schieben Sie die Dichtung ② mit einem flachen Gegenstand heraus.
- ➔ Heben Sie die Umwälzpumpe ③ ca. 2 mm gerade nach oben und ziehen Sie die Pumpe nach vorne.
- ➔ Ersetzen Sie die Dichtung ④ in der unteren Pumpenverschraubung.
- ➔ Heben Sie die Überwurfmutter ① hoch.
- ➔ Setzen Sie die neue Pumpe an der oberen Pumpenverschraubung an und schieben Sie die Pumpe in ihre Position.
- ➔ Ziehen Sie die Überwurfmutter der Pumpenverschraubung ⑥ zunächst locker an.
- ➔ Schieben Sie eine neue Papierdichtung ② in die obere Pumpenverschraubung.
- ➔ Bewegen Sie die Pumpe hin und her, um die Dichtung in Position zu bringen.
- ➔ Ziehen Sie die Überwurfmutter ① fest an.
- ➔ Ziehen Sie die Überwurfmutter der Pumpenverschraubung ⑥ fest an.
- ➔ Befüllen Sie den Kessel und prüfen Sie die Verschraubungen auf Dichtheit.
- ➔ Schließen Sie die Umwälzpumpe ③ elektrisch an.
- ➔ Entlüften Sie den Kessel.

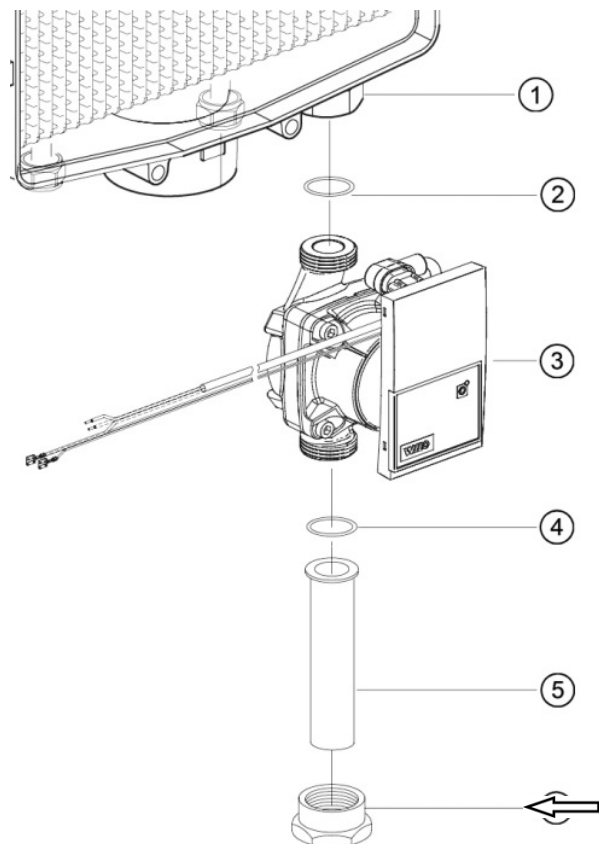


Abb. 83: Verschraubungen der Umwälzpumpe



### 6.3.2 Zusammenbau des Gerätes

- ➔ Prüfen Sie bei der Montage die verschiedenen Dichtungen auf Beschädigungen, Aushärtungen, Haarrisse, Brüche und/oder Verfärbungen sowie auf die richtige Lage.
- ➔ Ersetzen Sie fehlerhafte Dichtungen.
- ➔ Prüfen Sie, ob zwischen dem Flansch der Pass-Schrauben und der Brennerplatte eine dünne Schicht Keramikpaste vorhanden ist.
- ➔ Tragen Sie Keramikpaste auf, wenn dort keine oder zu wenig vorhanden ist (s. Abb. 84).

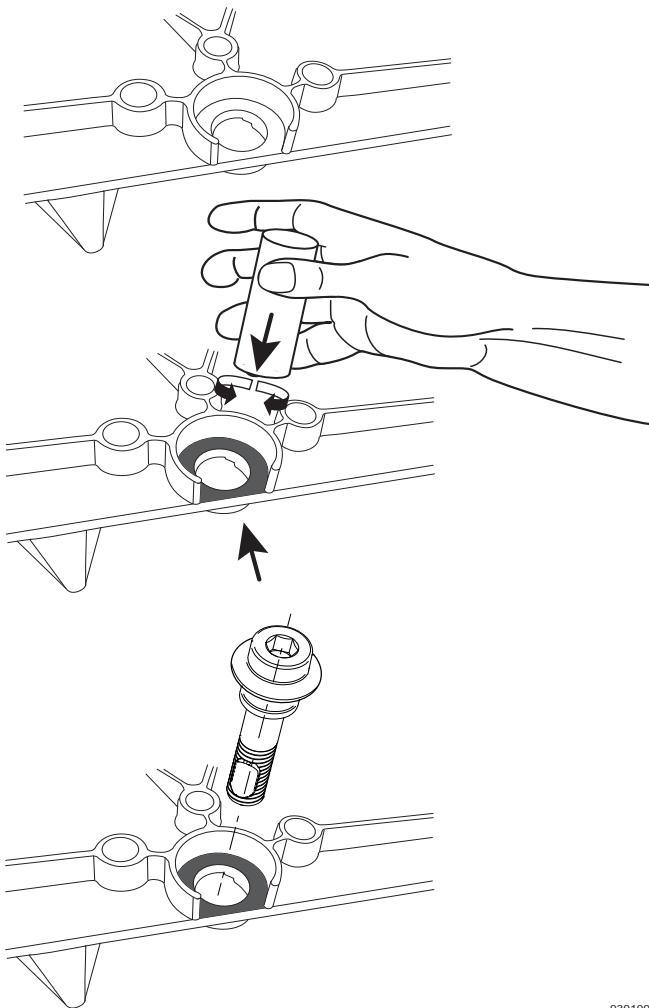


Abb. 84: Auftragen der Keramikpaste (Sach-Nr. 96.38564-7202)

- ➔ Prüfen Sie die Dichtung rund um die Brennerplatte auf korrekten Sitz.
- ➔ Montieren Sie die Brennerplatte.
- ➔ Sichern Sie die Brennerplatte mit den Pass-Schrauben und einem Innensechskantschlüssel.
- ➔ Ziehen Sie die Pass-Schrauben gem. der in Abb. 85 angegebener Reihenfolge gleichmäßig kreuzweise von Hand an (10-12 Nm).

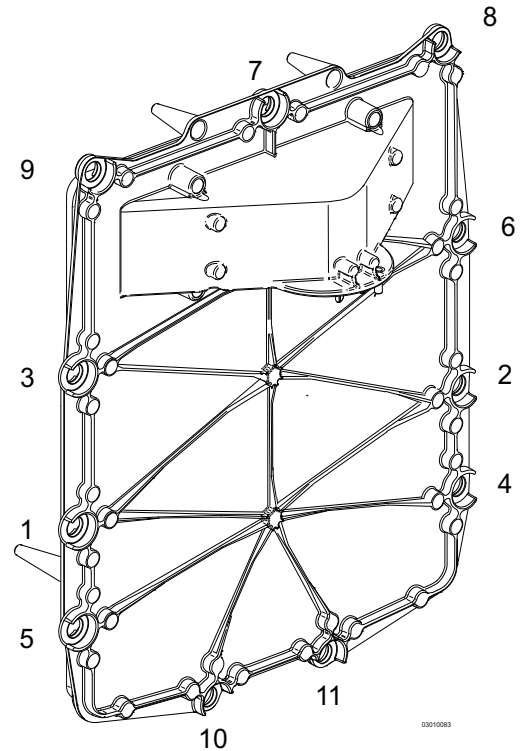


Abb. 85: Reihenfolge für das Anziehen der Pass-Schrauben

- ➔ Bringen Sie die Gasverschraubung unterhalb der Gasarmatur wieder an.
- ➔ Bringen Sie den Anschluss am Gebläse wieder an.
- ➔ Bringen Sie den Zündbaustein an der Gasarmatur wieder an.
- ➔ Stecken Sie die Kondensatschale von unten wieder auf den Anschluss des Wärmetauschers (1).
- ➔ Drehen Sie die Kondensatschale nach links (2).
- ➔ Drücken Sie die Kondensatschale nach unten in den Siphonanschluss (3) ein.
- ➔ Stellen Sie sicher, dass die Rückseite der Kondensatschale auf dem Steg an der Rückseite des unteren Gehäusebodens (A) aufliegt.

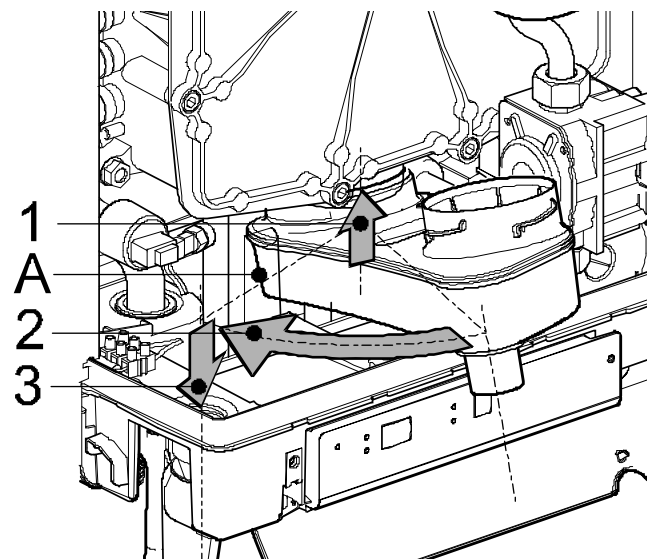


Abb. 86: Montage der Kondensatschale



## WARNUNG!

Lebensgefahr durch austretendes Abgas!!  
Abgase gelangen über die Kondensatleitung  
in den Raum.

Deshalb:


- ➔ Stellen Sie sicher, dass der Siphon mit Wasser gefüllt ist.

- ➔ Füllen Sie den Siphon ggf. mit Wasser.
- ➔ Montieren Sie den Siphon wieder am Anschluss unter der Kondensatschale.



## HINWEIS!

Die zuvor angebrachte Dichtung zum Verschließen des Abgassystems bei Wartungsarbeiten an einem Überdruckabgassystem muss entfernt werden, bevor das Abgasrohr wieder eingebaut werden kann.

- ➔ Schieben Sie die Oberseite des Abgasrohres mit einer Linksdrehung von unten in den Gehäusedeckel und den Abgasadapter ein.
- ➔ Setzen Sie das Unterteil des Abgasrohres auf die Kondensatschale auf.
- ➔ Ziehen Sie die Dichtung auf dem Abgasrohr nach unten.
- ➔ Verschrauben Sie das Abgasrohr durch Drehen der Überwurfmutter nach rechts.
- ➔ Öffnen Sie den Gasabsperrhahn.
- ➔ Prüfen Sie den Gasweg vom Geräteabsperrhahn bis zur Gasarmatur auf Dichtheit.
- ➔ Überprüfen Sie die Anlage wasserseitig auf Dichtheit.
- ➔ Stecken Sie den Netzstecker in die Schuko-Steckdose ein.
- ➔ Schalten Sie das Gerät mit der Taste  ein.
- ➔ Prüfen Sie die Brennerplatte auf Dichtheit.
- ➔ Prüfen Sie den Gasweg von der Gasarmatur zum Gebläse auf Dichtheit.
- ➔ Prüfen Sie den Anschluss des Gebläses an der Brennerplatte auf Dichtheit.
- ➔ Prüfen Sie das Abgasrohr auf Dichtheit.
- ➔ Prüfen Sie die Gas/Luft-Verbundregelung (s. Seite 84) und stellen sie ggf. ein.
- ➔ Setzen Sie den Gehäusedeckel auf das Gerät.
- ➔ Ziehen Sie die beiden Schrauben am Bedienfeld fest.
- ➔ Schließen Sie die Abdeckung des Bedienfeldes.
- ➔ Prüfen Sie den Heizbetrieb und die Trinkwarmwasserbereitung auf ordnungsgemäße Funktionsweise.



## HINWEIS!

Um dem Verkalken der Trinkwasser-Tauscherschlange vorzubeugen, sollte die Trinkwasser-Tauscherschlange in Abhängigkeit der Trinkwasserhärte regelmäßig gespült/entkalkt werden.

## 6.4 Prüfung von Magnesium-Schutzanoden (Nur bei ecoGAS Kompakt)

Die durchschnittliche Lebensdauer von Magnesium-Schutzanoden beträgt ca. 5-8 Jahre. Sie ist z.B. abhängig von der Wasserqualität, der Betriebstemperatur, dem Wasserdurchsatz, dem Schutzstrombedarf oder der Deckschichtbildung. Eine regelmäßige Kontrolle ist wichtig für den Werterhalt und Korrosionsschutz des Speichers.

Ein Austausch der Magnesium-Schutzanode ist erforderlich, wenn nur noch weniger als 1/3 des ursprünglichen Anodendurchmessers vorhanden ist. Dies entspricht einem ca. 90%igen oder größeren Verbrauch der Anode.

Der Belag auf gebrauchten Anoden (durch Kalk, Kupfer, Eisen, etc.) schadet der Stromspeisung nicht. Vor Wiedereinbau sollte sie trotzdem unter fließendem Wasser, ggf. mit einer Kunststoffbürste (**keine Drahtbürste!**) gereinigt werden.

### Prüfung einer nicht isoliert montierten Magnesium-Schutzanode

- ➔ Prüfen Sie durch eine Widerstandsmessung, ob der Kontakt der Magnesium-Schutzanode zum Trinkwarmwasser-Speicher 0 Ohm beträgt.
- ➔ Ersetzen Sie die Magnesium-Schutzanode, wenn nur noch weniger als 1/3 des ursprünglichen Anodendurchmessers (ursprünglich  $\varnothing$  26 mm) vorhanden ist. Dies entspricht einem ca. 90%igen oder größeren Verbrauch der Anode.



Abb. 87: Magnesium-Schutzanode, Länge 480 mm,  $\varnothing$  26 mm

- ➔ Gehen Sie gem. Kap. 6.4.1 vor, um die Magnesium-Schutzanode auszutauschen.

### 6.4.1 Austausch der Magnesium-Schutzanode (Nur bei ecoGAS Kompakt)

- ➔ Schalten Sie die Anlage spannungsfrei.
- ➔ Entnehmen Sie dem Speicher so viel Warmwasser, bis keine Verbrühungsgefahr mehr besteht.
- ➔ Sperren Sie den Speicher trinkwasserseitig ab.
- ➔ Öffnen Sie einen Warmwasserhahn, um einen vorhandenen Druck abzubauen.
- ➔ Entfernen Sie die Schutzabdeckung der Magnesium-Schutzanode.
- ➔ Schrauben Sie die Magnesium-Schutzanode ① heraus.



Abb. 88: Position der Magnesium-Schutzanode ①



**ACHTUNG!**  
Gesundheitsschäden durch Verunreinigungen!  
Verunreinigtes Trinkwasser führt zu Vergiftungen!  
Deshalb:

- ➔ Bringen Sie die Anodenoberfläche nicht mit Öl, Fett oder Schmutz in Verbindung.
- ➔ Achten Sie auf Sauberkeit.

- ➔ Montieren Sie eine neue Magnesium-Schutzanode.
- ➔ Öffnen Sie den Speicher trinkwasserseitig.
- ➔ Prüfen Sie die Verbindung zwischen Anode und Speicher auf Dichtheit.
- ➔ Decken Sie die Magnesium-Schutzanode wieder mit der Schutzabdeckung ab.
- ➔ Nehmen Sie die Anlage in Betrieb.

### 6.5 Entkalken der Trinkwarmwasserschlange bei ecoGAS Kombi und Kompakt

- ➔ Schalten Sie das Gerät mit der Taste ① aus.
- ➔ Schließen Sie den Gas-Absperrhahn.
- ➔ Warten Sie, bis das Gerät auf unter 50°C abgekühlt ist.
- ➔ Schließen Sie den Kugelhahn des Kaltwasseranschlusses ①.
- ➔ Lassen Sie an einer Zapfstelle den Druck aus der Trinkwarmwasserleitung ab.

- ➔ Schließen Sie den Kugelhahn des Trinkwarmwasseranschlusses ②.
- ➔ Fangen Sie beim Öffnen der Spülanschlüsse ③ und ④ austretendes Wasser auf.

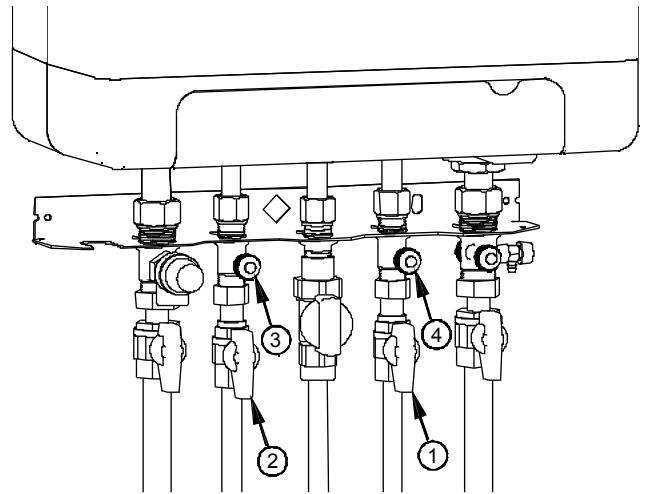


Abb. 89: Spülanschlüsse der Trinkwarmwasserschlange beim Kombi

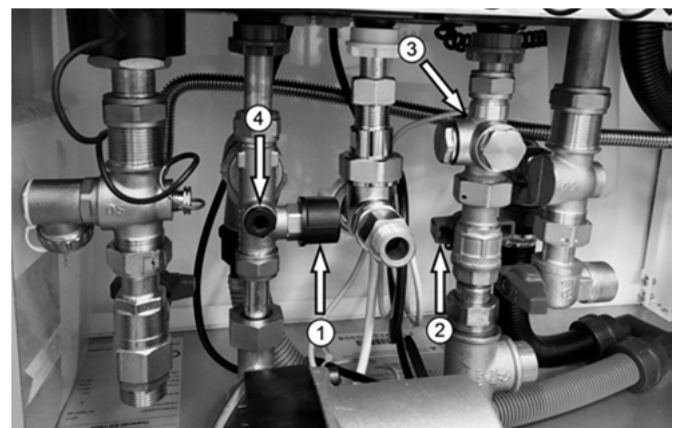


Abb. 90: Spülanschlüsse der Trinkwarmwasserschlange beim Kompakt

- ➔ Schließen Sie an die Spülanschlüsse ③ und ④ (3/8" Außengewinde beim Kombi, 1/4" Innengewinde beim Kompakt) die Schläuche der Spülpumpe an.
- ➔ Verwenden Sie zum Spülen ein für Trinkwasserinstallationen geeignetes Entkalkungsmittel.
- ➔ Entkalken Sie die Trinkwarmwasserschlange gem. der Anleitung der Spülpumpe.
- ➔ Spülen Sie die Trinkwarmwasserschlange nach dem Entkalken gründlich mit Trinkwasser.
- ➔ Schließen Sie die Spülanschlüsse ③ und ④.
- ➔ Öffnen Sie die Kugelhähne ① und ②.
- ➔ Öffnen Sie einen Wasserhahn, um die Trinkwarmwasserschlange nochmals zu spülen und dabei zu entlüften.
- ➔ Öffnen Sie den Gas-Absperrhahn.
- ➔ Schalten Sie das Gerät mit der Taste ① ein.

## 6.6 Wartungsprotokoll

### Gas-Brennwertkessel ecoGAS .../ ecoGAS Kompakt

Kunde: \_\_\_\_\_

Wartungsvertrag-/Kunden-Nr.: \_\_\_\_\_

#### Im Rahmen der Wartung wurden an Ihrer Heizungsanlage folgende Arbeiten ausgeführt:

- 1) Gaseingangsdruck kontrollieren \_\_\_\_\_
- 2) Anlagedruck kontrollieren \_\_\_\_\_
- 3) Druckausgleichsgefäß kontrollieren \_\_\_\_\_
- 4) Elektrische Verbindungen prüfen \_\_\_\_\_
- 5) Wasserdruckschalter kontrollieren \_\_\_\_\_
- 6) Brenner und Brennerplatte kontrollieren \_\_\_\_\_
- 7) Zünd- und Ionisationselektrode kontrollieren, ggf. erneuern \_\_\_\_\_
- 8) Brennkammer und Heizflächen reinigen \_\_\_\_\_
- 9) Kondenswasser-Siphon prüfen und reinigen \_\_\_\_\_
- 10) Ggf. Neutralisationseinrichtung prüfen, Granulat ersetzen \_\_\_\_\_
- 11) Anlage auf Sollwerte einmessen, Messprotokoll ausdrucken \_\_\_\_\_
- 12) Dichtheitsprüfung Zuluft-/Abgassystem (Ringspaltmessung) \_\_\_\_\_
- 13) Funktionsprüfung Pumpe \_\_\_\_\_
- 14) Ggf. Funktionsprüfung Mischer/Mischermotor \_\_\_\_\_
- 15) Dichtheitsprüfung Wasser/Gas im Betriebszustand \_\_\_\_\_
- 16) Kontrolle Parameter Regelung/Raumeinheit \_\_\_\_\_
- 17) Dichtungen kontrollieren, ggf. erneuern \_\_\_\_\_
- 18) Funktion Rückschlagklappen (Gasluftkanal) überprüfen \_\_\_\_\_
- 19) Ggf. Funktionsprüfung Drei-Wege-Umschaltventil \_\_\_\_\_
- 20) Hinweis, dass alle Anleitungen am Gerät verbleiben müssen \_\_\_\_\_

#### Bemerkungen:

Wir bestätigen die ordnungsgemäße Ausführung. Ort, Datum \_\_\_\_\_

Stempel \_\_\_\_\_

Unterschrift \_\_\_\_\_

Die nächste Wartung ist fällig im (Monat, Jahr) \_\_\_\_\_

**Speicher**

Kunde: \_\_\_\_\_

Wartungsvertrag-/Kunden-Nr.: \_\_\_\_\_

**Im Rahmen der Wartung wurden an Ihrer Heizungsanlage folgende Arbeiten ausgeführt:**

- 1) Kontrolle Membran-Ausdehnungsgefäß/Sicherheitsstrecke \_\_\_\_\_
- 2) Kontrolle Fühler/Thermostat \_\_\_\_\_
- 3) Kontrolle Magnesium-Schutzanode, ggf. erneuern \_\_\_\_\_
- 4) Dichtheitsprüfung im Betriebszustand \_\_\_\_\_

**Bemerkungen:**

Wir bestätigen die ordnungsgemäße Ausführung. Ort, Datum \_\_\_\_\_

Stempel \_\_\_\_\_

Unterschrift \_\_\_\_\_

Die nächste Wartung ist fällig im (Monat, Jahr) \_\_\_\_\_

## 6.7 Ersatzteilzeichnung und Legende

### Verkleidung ecoGAS.../ ecoGAS Kompakt

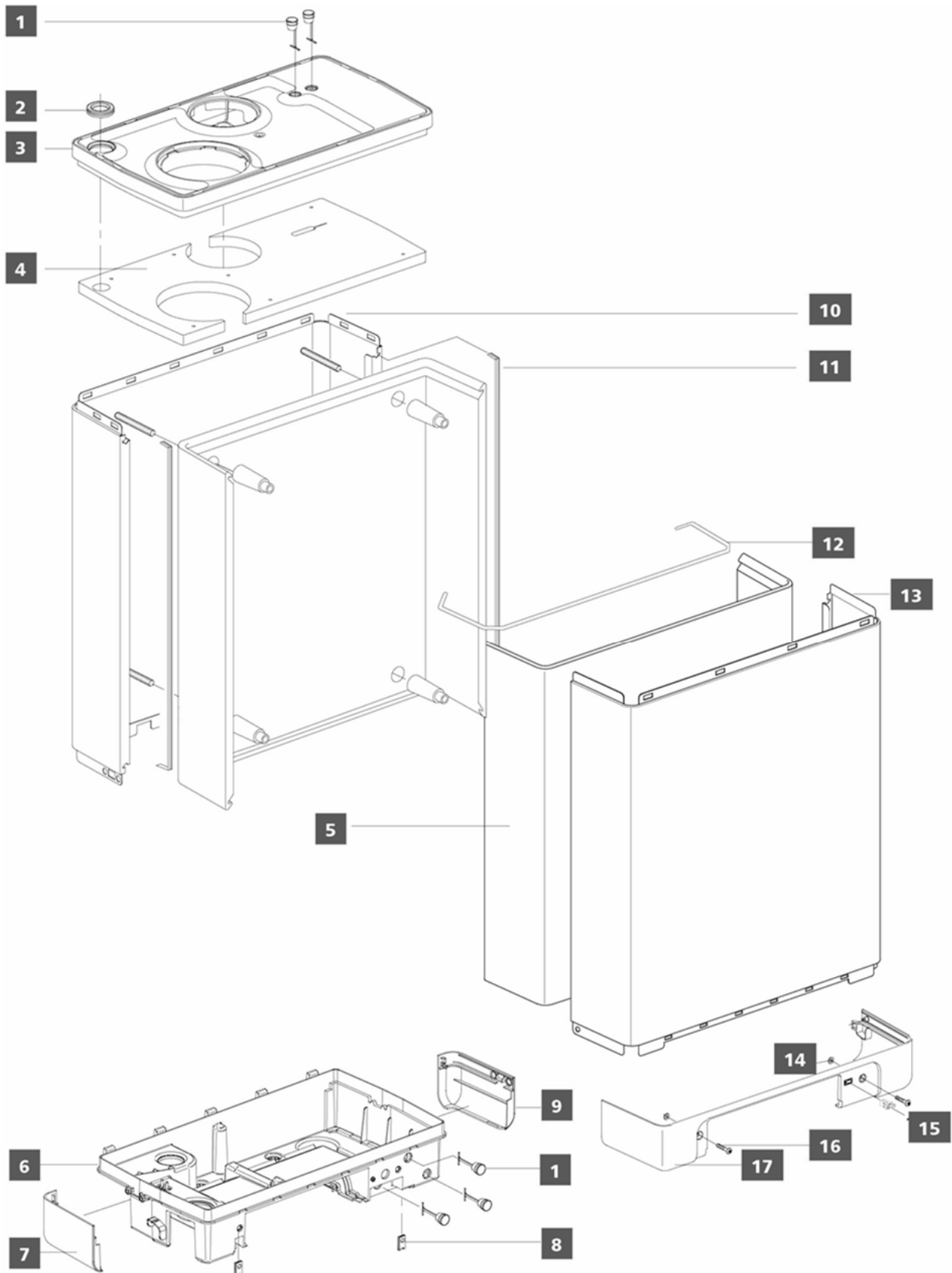


Abb. 91: Verkleidung ecoGAS.../ ecoGAS Kompakt

## Ersatzteilliste Verkleidung ecoGAS.../ ecoGAS Kompakt

Pos.	ecoGAS					ecoGAS					Kompakt	Beschreibung	Sach-Nr.
	11	18	24	30	45	18/24	24/28	30/36	45/36				
1	5					5						Stopfen Gehäuse	96.36689-7013
2	2					2						Durchführungstülle, Vorlauf, rot	95.95120-0039
3	1					1						Deckel	96.35360-7208
4	1					1						Isolierung Deckel	96.35811-7222
5	1	1	-	-	-	1	-	-	-	1	Isolierung Fronthaube, klein, Höhe 490 mm	96.35811-7223	
	-	-	1	-	-	-	1	-	-	-	Isolierung Fronthaube, mittel, Höhe 550 mm	96.35811-7224	
	-	-	-	1	1	-	-	1	1	-	Isolierung Fronthaube, groß, Höhe 610 mm	96.35811-7225	
6	1					1						Boden	96.35560-7209
7	1					1						Verkleidung Boden links	96.35560-7210
8	2					2						Federmutter 4,2	95.99196-0027
9	1					1						Verkleidung Boden rechts	96.35560-7211
10	1	1	-	-	-	1	-	-	-	1	Rückwand, klein, Höhe 525 mm	96.35460-7204	
	-	-	1	-	-	-	1	-	-	-	Rückwand, mittel, Höhe 585 mm	96.35460-7205	
	-	-	-	1	1	-	-	1	1	-	Rückwand, groß, Höhe 645 mm	96.35460-7206	
11	2					2						Dichtung Gehäuse, Länge 785	96.35811-7204
12	3					3						Haltefeder Isolierung	96.36571-7220
13	1	1	-	-	-	1	-	-	-	1	Fronthaube, klein, Höhe 525 mm	96.35360-7209	
	-	-	1	-	-	-	1	-	-	-	Fronthaube, mittel, Höhe 585 mm	96.35360-7210	
	-	-	-	1	1	-	-	1	1	-	Fronthaube, groß, Höhe 645 mm	96.35360-7211	
14	2					2						Sicherungsscheibe Ø 6,5 / Ø 3,5x0,5 transparent	95.21189-0032
15	1					1						Gehäusedruckverschluss	96.36689-7012
16	2					2						Feststellschraube für Bedienblech	95.99194-0071
17	1					1						Verkleidung Boden vorn	96.35560-7212
o.A.	1					1						Wandschiene	96.36500-7203

## Wärmetauscher, wasserseitig ecoGAS.../ ecoGAS Kompakt

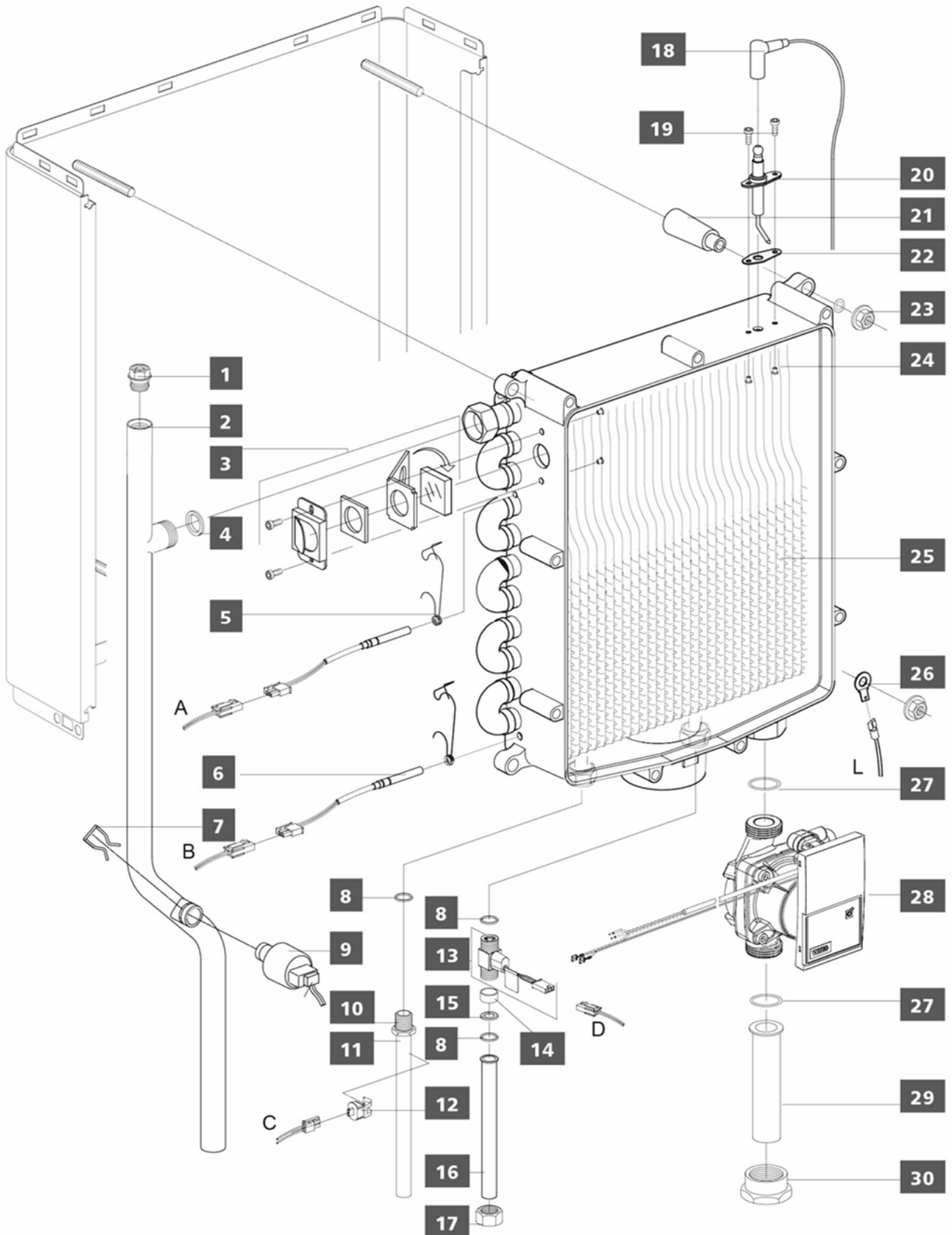


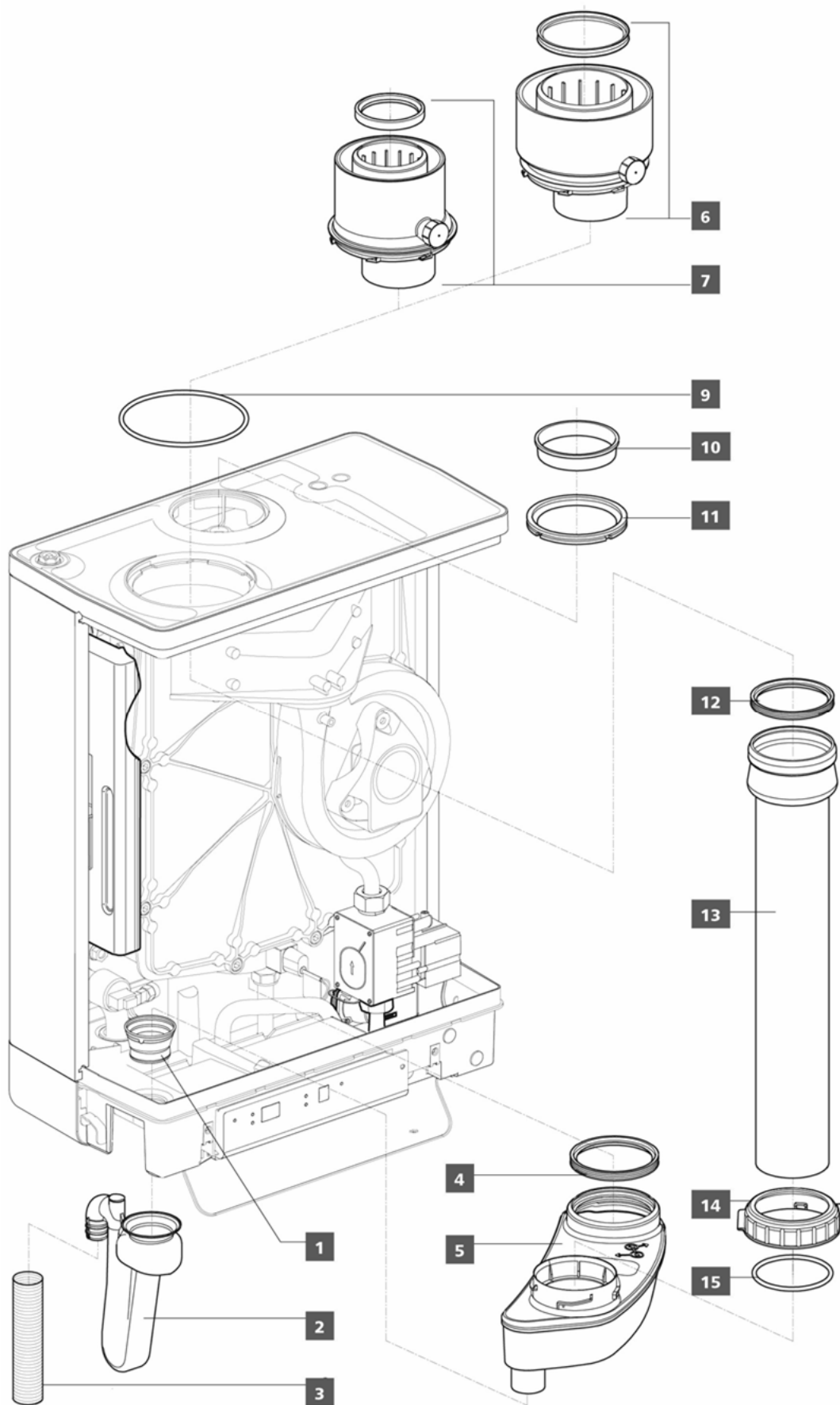
Abb. 92: Wärmetauscher, wasserseitig ecoGAS.../ ecoGAS Kompakt



## Ersatzteilliste Wärmetauscher, wasserseitig ecoGAS.../ ecoGAS Kompakt

Pos.	ecoGAS					ecoGAS					Kompakt	Beschreibung	Sach-Nr.
	11	18	24	30	45	18/24	24/28	30/36	45/36				
1	1					1						Handentlüfter G 3/8"	96.32300-7201
2	1	1	-	-	-	1	-	-	-	1		Vorlaufrohr klein, vertikale Höhe 660 mm	96.36144-7238
	-	-	1	-	-	-	1	-	-	-		Vorlaufrohr mittel, vertikale Höhe 720 mm	96.36144-7234
	-	-	-	1	1	-	-	1	1	-		Vorlaufrohr, groß, vertikale Höhe 780 mm	96.36144-7235
3	1					1						Schauglasset	96.31600-7201
4	1					1						Dichtring 3/4"	95.99187-0033
5	2					2						Sicherungsfeder Kesselfühler NTC 1 & 2	96.36571-7202
6	2					2						Kesselfühler NTC 1 & 2	94.19314-7202
7	1					1						Sicherungsklammer für Drucksensor	96.36689-7014
8	-					3						Dichtring VITON, schwarz	96.34487-7205
9	1					1						Drucksensor CV	96.32547-7041
10	-					1						Überwurfrippel 1/2"	96.00044-0435
11	-					1						Warmwasser-Rohr Ø 15, Länge 186 mm	96.36144-7236
12	-					1						Sensor NTC 3	94.19314-7206
13	-					1						Set Durchflusssensor Trinkwasser inkl. Hülse, Dosierscheibe, Dichtring	96.33590-7116
14	-					1						Abstandshülse für Durchflussbegrenzer, Messing	96.33590-7111
15	-					-	1	1	1	1		Dosierscheibenring	96.32344-7201
	-					1	-	-	-	-		Durchflussbegrenzer 7,5 Liter, weiß	96.32344-7205
16	-					1						Kaltwasser-Rohr Ø 15, Länge 136 mm	96.36144-7237
17	-					1						Überwurfmutter 1/2"	95.99196-0042
18	1					1						Zündkabel	96.39200-7216
19	1					1						Schraube mit Innensechskant M4x10	95.99194-0410
20	1					1						Zünderdichtungsset inkl. Dichtung u. Schrauben	96.34236-7203
	1					1						Zünderdichtung	96.34236-7201
21	4					4						Abstandhalter	96.00060-2254
22	1					1						Dichtung Zünderdichtung	96.34487-7202
23	4					4						Sechskantmutter mit Klemmteil M8 ISO 10511, A3B	95.99196-0097
24	4					4						Einsatzmutter M4	95.99196-0026
25	1	1	-	-	-	-						Wärmetauscher für ecoGAS 11 & 18	96.31000-7206
	-	-	1	-	-	-						Wärmetauscher für ecoGAS 24	96.31000-7207
	-	-	-	1	-	-						Wärmetauscher für ecoGAS 30	96.31000-7208
	-	-	-	-	1	-						Wärmetauscher für ecoGAS 45	96.31000-7218
	-					1	-	-	-	1		Wärmetauscher für ecoGAS 18/24	96.31000-7209
	-					-	1	-	-	-		Wärmetauscher für ecoGAS 24/28	96.31000-7210
	-					-	-	1	-	-		Wärmetauscher für ecoGAS 30/36	96.31000-7211
	-					-	-	-	1	-		Wärmetauscher für ecoGAS 45/36	96.31000-7219
Jeweils bestehend aus: [3] Schauglasset [4] Dichtring 3/4" [8] 2x Dichtring VITON, schwarz (Nur bei ecoGAS 18/25 bis 45/36 und Kompakt) [22] Dichtung Zünderdichtung [25] Wärmetauscher für ecoGAS .. [27] Dichtring 1", Pumpe [4] v. Seite 102: Dichtring Ø 76 für WT-Kondensatbehälter													
26	1					1						Ringzunge mit Flachstecker	95.95112-0063
27	2					2						Dichtring 1", Pumpe	95.99187-0034
28	1	1	1	1	-	1	1	1	-	1		Umwälzpumpe Wilo Yonos Para 15/7.0 mit Netzkabel	96.32100-7004
	-	-	-	-	1	-	-	-	1	-		Umwälzpumpe Wilo Yonos Para 15/7.5 mit Netzkabel	96.32100-7006
29	1					1						Rücklaufrohr Ø 22, Länge 56 mm	96.36144-7233
30	1					1						Pumpenmutter 1" Überwurfmutter	96.00044-0439

## Abgas und Kondensat ecoGAS.../ ecoGAS Kompakt



03010066

Abb. 93: Abgas und Kondensat ecoGAS.../ ecoGAS Kompakt

## Ersatzteilliste Abgas und Kondensat ecoGAS.../ ecoGAS Kompakt

Pos.	ecoGAS					ecoGAS					Kompakt	Beschreibung	Sach-Nr.
	11	18	24	30	45	18/24	24/28	30/36	45/36				
1	1					1						Durchführungstülle Siphon	96.36487-7224
2	1	1	1	1	-	1	1	1	-	1		Siphon Bauteilhöhe 175 mm	96.33027-7009
	-	-	-	-	1	-	-	-	-	1	-	Siphon Bauteilhöhe 290 mm	96.33027-7010
3	1					1						Wellschlauch DN 25x21, Länge 600 mm	96.36144-7096
4	1					1						Dichtring Ø 76 für WT-Kondensatbehälter	96.34487-7220
5	1					1						Kondensatbehälter	96.36410-7002
6	-	-	1	1	1	-	1	1	1	-		Umbausatz LAS-Adapter DN 80/125	94.61300-4317
7	1	1	-	-	-	1	-	-	-	1		Umbausatz LAS-Adapter DN60/100	94.61300-4316
9	1					1						O-Ring 115x4 für LAS-Adapter	96.36487-7221
10	1					1						Stopfen Gehäuse Oberteil	95.23188-0048
11	1					1						Dichtung Luftzufuhr 90 – 80	96.36487-7202
12	1					1						Dichtung 70x82 für Abgasrohr	96.36487-7223
13	1	1	-	-	-	1	-	-	-	1		Abgasrohr klein, 450 mm	96.36400-7090
	-	-	1	-	-	-	1	-	-	-		Abgasrohr mittel, 515 mm	96.36400-7091
	-	-	-	1	1	-	-	1	1	-		Abgasrohr groß, 570 mm	96.36400-7092
14	1					1						Mutter für Abgasrohr	96.36400-7093
15	1					1						O-Ring 68x4 für Mutter Abgasrohr	96.36487-7222

## Gasarmatur und Gebläse ecoGAS.../ ecoGAS Kompakt

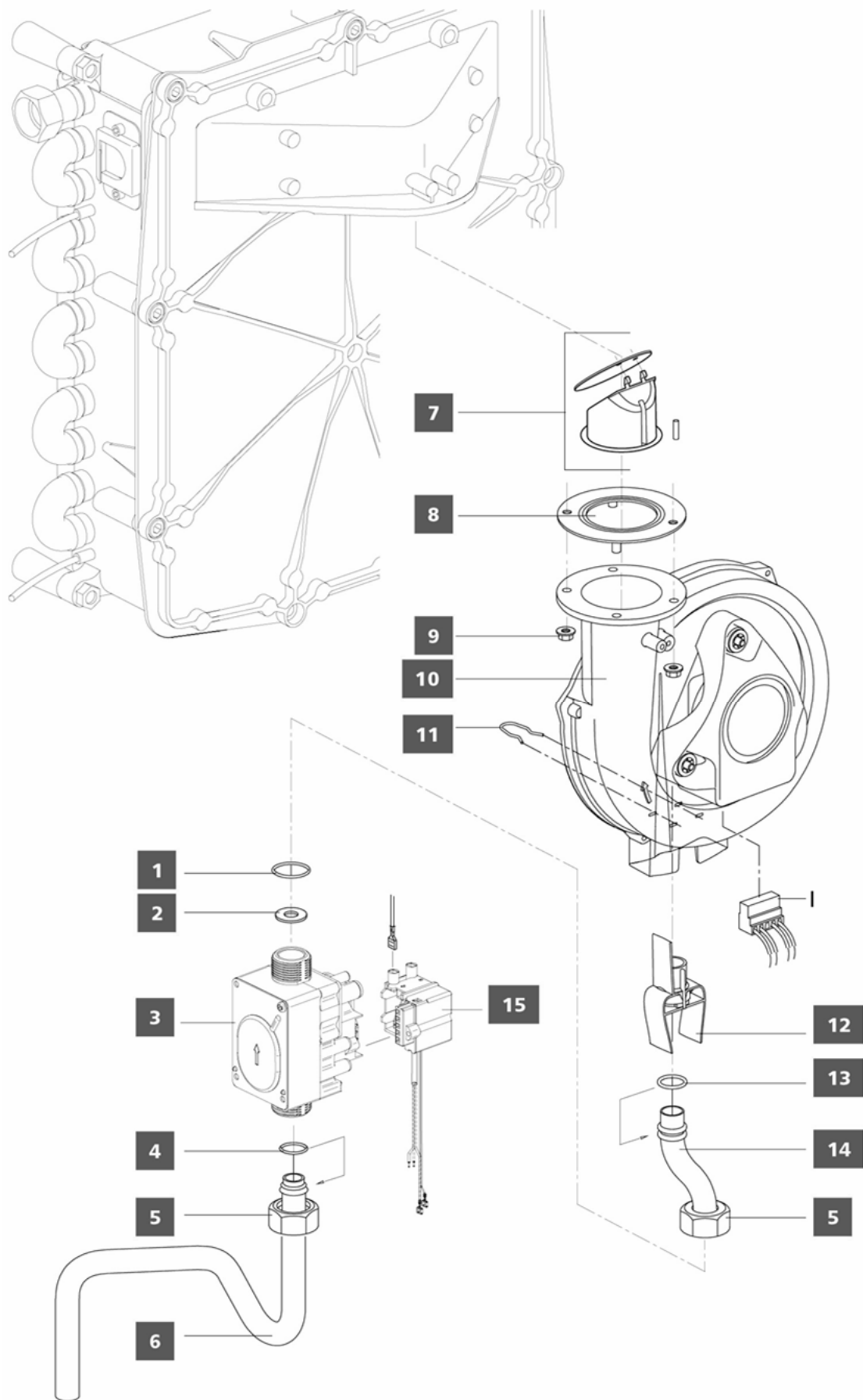
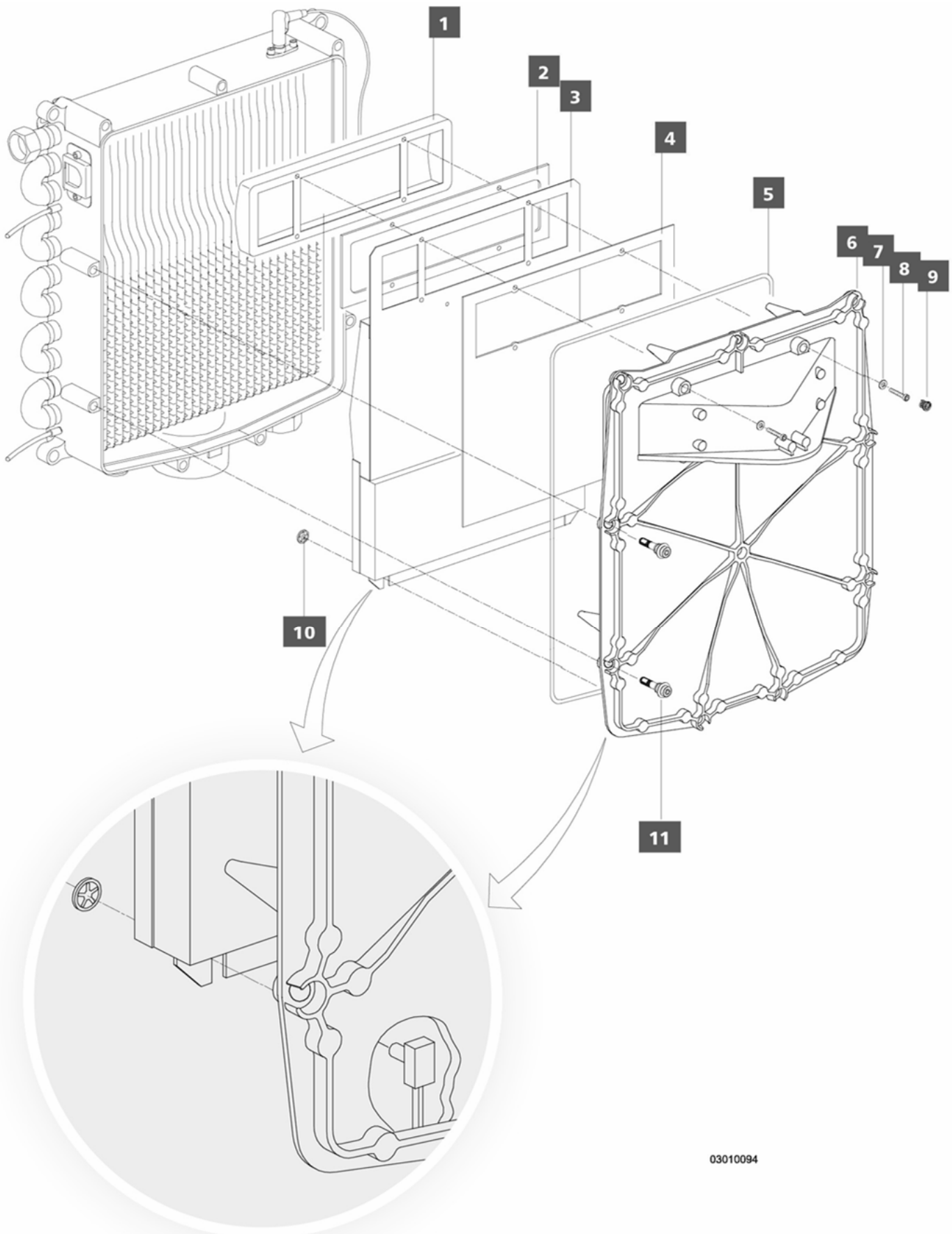


Abb. 94: Gasarmatur und Gebläse ecoGAS.../ ecoGAS Kompakt

## Ersatzteilliste Gasarmatur und Gebläse ecoGAS.../ ecoGAS Kompakt

Pos.	ecoGAS					ecoGAS					Kompakt	Beschreibung	Sach-Nr.
	11	18	24	30	45	18/24	24/28	30/36	45/36				
1	1					1						O-Ring 19x2, NBR	96.34487-7207
2	1	-	-	-	-	-						Gasdüse 460, Erdgas 2H	96.34344-7101
	-	1	-	-	-	1	-	-	-	-	1	Gasdüse 505, Erdgas 2H	96.34344-7102
	-	-	1	-	-	-	1	-	-	-	-	Gasdüse 600, Erdgas 2H	96.34344-7103
	-	-	-	1	1	-	-	1	1	-	-	Gasdüse 655, Erdgas 2H	96.34344-7094
	1	-	-	-	-	-						Gasdüse 620, Erdgas 2L, Umbausatz	96.34344-7099
	-	1	-	-	-	1	-	-	-	-	1	Gasdüse 550, Erdgas 2L, Umbausatz	96.34344-7095
	-	-	1	-	-	-	1	-	-	-	-	Gasdüse 650, Erdgas 2L, Umbausatz	96.34344-7097
	-	-	-	1	1	-	-	1	1	-	-	Gasdüse 720, Erdgas 2L, Umbausatz	96.34344-7093
3	1					1						Gasventil Siemens VGU 76S	96.34500-7204
4	1					1						Dichtung 21,5x15,5 für Gasrohr	96.34487-7228
5	2					2						Überwurfmutter ¾", Ø 19	95.99196-0043
6	1					1						Gasrohr Eingang inkl. Dichtung	96.36344-7220
7	1					1						Rückschlagklappenset inkl. Dichtung und Muttern	96.36418-7201
8	1					1						Dichtung Gebläse	96.34487-7208
9	2					2						Sechskantmutter mit Flansch M5 mit Wellenschliff	95.99196-0110
10	1	1	1	1	-	1	1	1	-	-	1	Gebläse mit angegossenem Venturi 074507	96.34000-7204
	-	-	-	-	1	-	-	-	1	-	-	Gebläse 230 V mit angegossenem Venturi 074577	96.34000-7205
11	1					1						Feder	96.36571-7204
12	-	-	-	1	1	-	-	1	1	-	-	Gas-Luft-Modul 362	96.00025-7101
	-	-	1	-	-	-	1	-	-	-	-	Gas-Luft-Modul 406	96.00025-7130
	-	1	-	-	-	1	-	-	-	-	1	Gas-Luft-Modul 471	96.00025-7131
	1	-	-	-	-	-						Gas-Luft-Modul 541	96.00025-7132
13	1					1						O-Ring 15x2, NBR 70sh	96.34487-7206
14	1	1	-	-	-	1	-	-	-	-	1	Gasrohr zum Gebläse, klein inkl. O-Ring [Pos. 13], vertikale Höhe 70 mm	96.36344-7221
	-	-	1	-	-	-	1	-	-	-	-	Gasrohr zum Gebläse, mittel inkl. O-Ring [Pos. 13], vertikale Höhe 130 mm	96.36344-7222
	-	-	-	1	1	-	-	1	1	-	-	Gasrohr zum Gebläse, groß inkl. O-Ring [Pos. 13], vertikale Höhe 190 mm	96.36344-7223
15	1					1						Zündbaustein TQG43 für Gasventil Siemens VGU 76 S	96.39572-7205
o.A.	1					1						Keramikpaste	96.38564-7202

## Brennereinheit ecoGAS.../ ecoGAS Kompakt



03010094

Abb. 95: Brennereinheit ecoGAS.../ ecoGAS Kompakt

## Ersatzteilliste Brennereinheit ecoGAS.../ ecoGAS Kompakt

Pos.	ecoGAS					ecoGAS					Kompakt	Beschreibung	Sach-Nr.
	11	18	24	30	45	18/24	24/28	30/36	45/36				
1	1					1						Brenner mit Edelstahlvlies	96.34000-7202
2	1					1						Dichtung Brenner	96.34487-7209
3	1	1	-	-	-	1	-	-	-	1		Isolierung Brenner, klein	96.35811-7226
	-	-	1	-	-	-	1	-	-	-		Isolierung Brenner, mittel	96.35811-7227
	-	-	-	1	1	-	-	1	1	-		Isolierung Brenner, groß	96.35811-7228
4	1	1	1	-	-	1	1	-	-	1		Isolierung Brennerplatte, klein & mittel	96.35811-7231
	-	-	-	1	1	-	-	1	1	-		Isolierung Brennerplatte, groß	96.35811-7232
5	1	1	-	-	-	1	-	-	-	1		Dichtung Brennerplatte, 1.285 mm, rot	96.34487-7230
	-	-	1	-	-	-	1	-	-	-		Dichtung Brennerplatte, 1.400 mm, rot	96.34487-7211
	-	-	-	1	1	-	-	1	1	-		Dichtung Brennerplatte, 1.515 mm, schwarz	96.34487-7233
6	1	1	-	-	-	1	-	-	-	1		Brennerplatte, klein	96.34600-7204
	-	-	1	-	-	-	1	-	-	-		Brennerplatte, mittel	96.34600-7205
	-	-	-	1	1	-	-	1	1	-		Brennerplatte, groß	96.34600-7206
7	4					4						O-Ring Silikon 6x1,5	in Pos. 8 enthalten
8	1					1						Befestigungs-Set für Brenner bestehend aus: [7] 4x O-Ring Silikon 6x1,5 [8] 4x Senkkopfschraube [9] 1x Federbolzen Brenner	96.34610-7200
9	1					1						Federbolzen Brenner	96.36689-7015
10	2					2						Starlock Schnellsicherung 4 mm NIRO	96.36689-7201
11	9	9	11	11	11	9	11	11	11	9		Inbusschraube mit Bund M8x40	95.99194-0070

## Brennerautomat ecoGAS.../ ecoGAS Kompakt

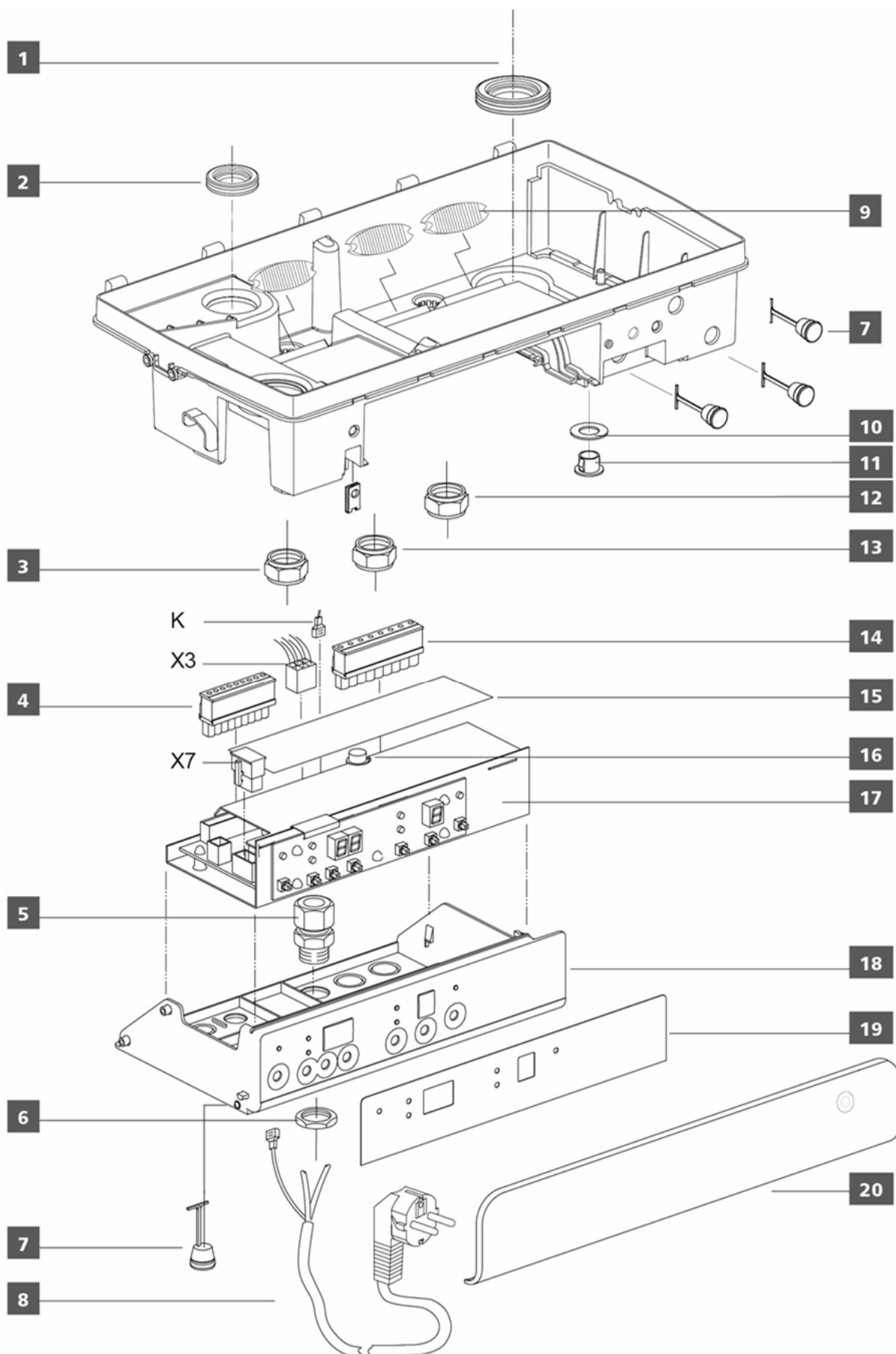


Abb. 96: Brennerautomat ecoGAS.../ ecoGAS Kompakt



## Ersatzteilliste Brennerautomat ecoGAS.../ ecoGAS Kompakt

Pos.	ecoGAS					ecoGAS					Kompakt	Beschreibung	Sach-Nr.
	11	18	24	30	45	18/24	24/28	30/36	45/36				
1		1					1					Durchführungsstüle Pumpenrohr, blau	95.95120-0040
2		1					1					Durchführungsstüle Vorlaufrohr, rot	95.95120-0039
3			-					1				Mutter aus Kunststoff, rot	96.00044-0437
4		1					1					Steckverbinder 9-polig, 5 mm, 24 V	96.39200-7205
5		1					1					Verschraubung PG9	95.95211-0003
6		1					1					Mutter PG9	95.99196-0045
7		6					6					Stopfen Gehäuse	96.36689-7013
8		1					1					Netzkabel mit Stecker	96.39200-7206
9		3					3					Kabeldurchführung	95.95120-0041
10		1					1					Filzring Entwässerungsstopfen	96.35887-7202
11		1					1					Entwässerungsstopfen	95.23188-0049
12			-					1				Mutter aus Kunststoff, blau	96.00044-0436
13		1					1					Mutter aus Kunststoff, gelb	96.00044-0438
14		1					1					Steckverbinder 8-polig, 7,5 mm, 230 V	96.39200-7230
15		1					1					Beschriftung Anschlüsse Regler	96.38791-7207
16		1					1					Sicherung F1 3.15 A-T	96.39400-7004
17	1	-	-	-	-							Regelung kompl. ecoGAS 11 kW Heizleistung	96.39100-7073
	-	1	1	1	-	1	1	1	-	1		Regelung kompl. ecoGAS 18 bis 30 kW Heizleistung	96.39100-7009
	-	-	-	-	1	-	-	-	1	-		Regelung kompl. ecoGAS 45 kW Heizleistung	96.39100-7074
18		1					1					Halter Regelung	96.35660-7010
19		1					1					Beschriftung Bedienfeld	96.38791-7058
20		1					1					Frontklappe	96.35358-7010

## Verdrahtung ecoGAS.../ ecoGAS Kompakt

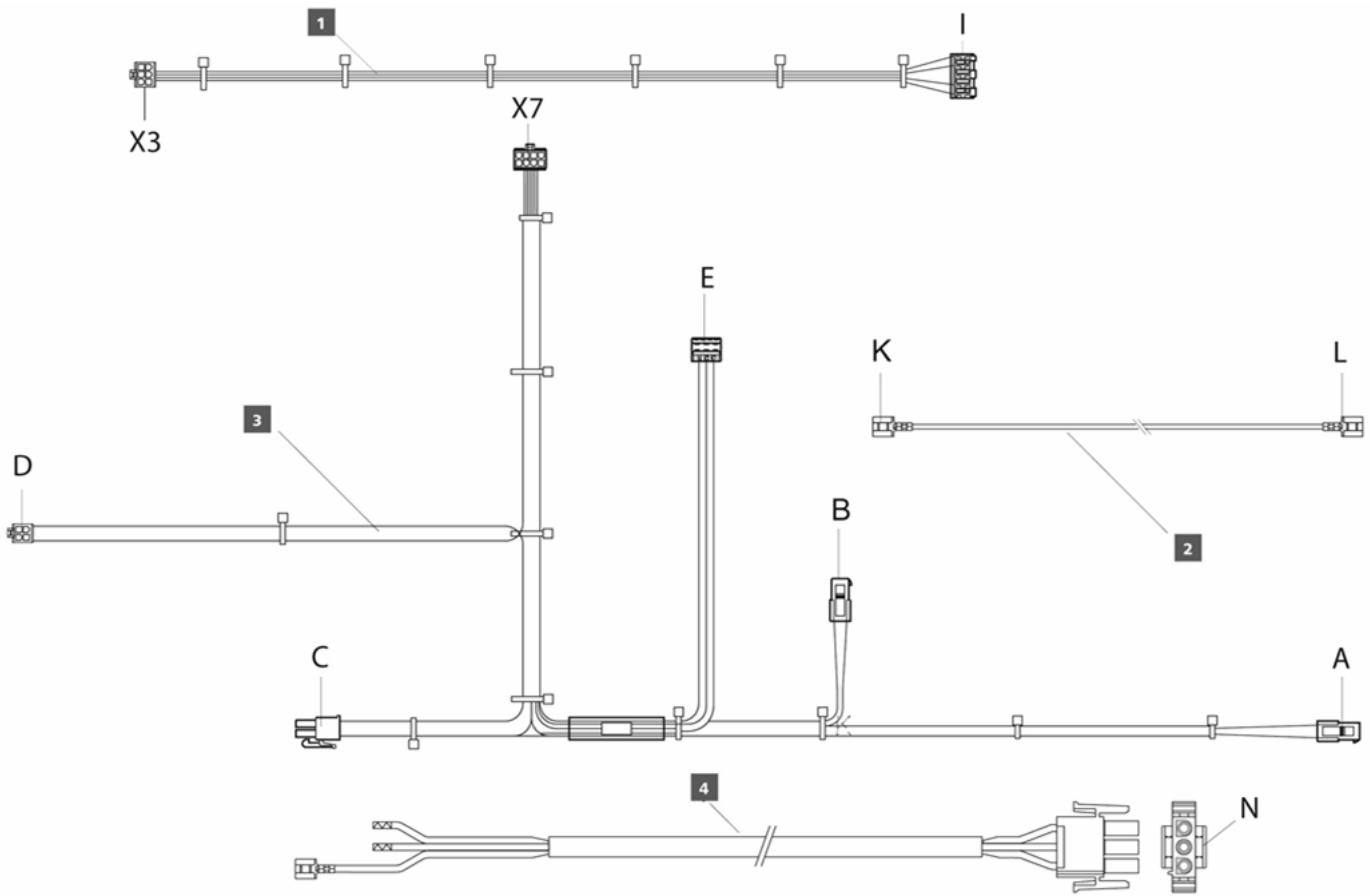
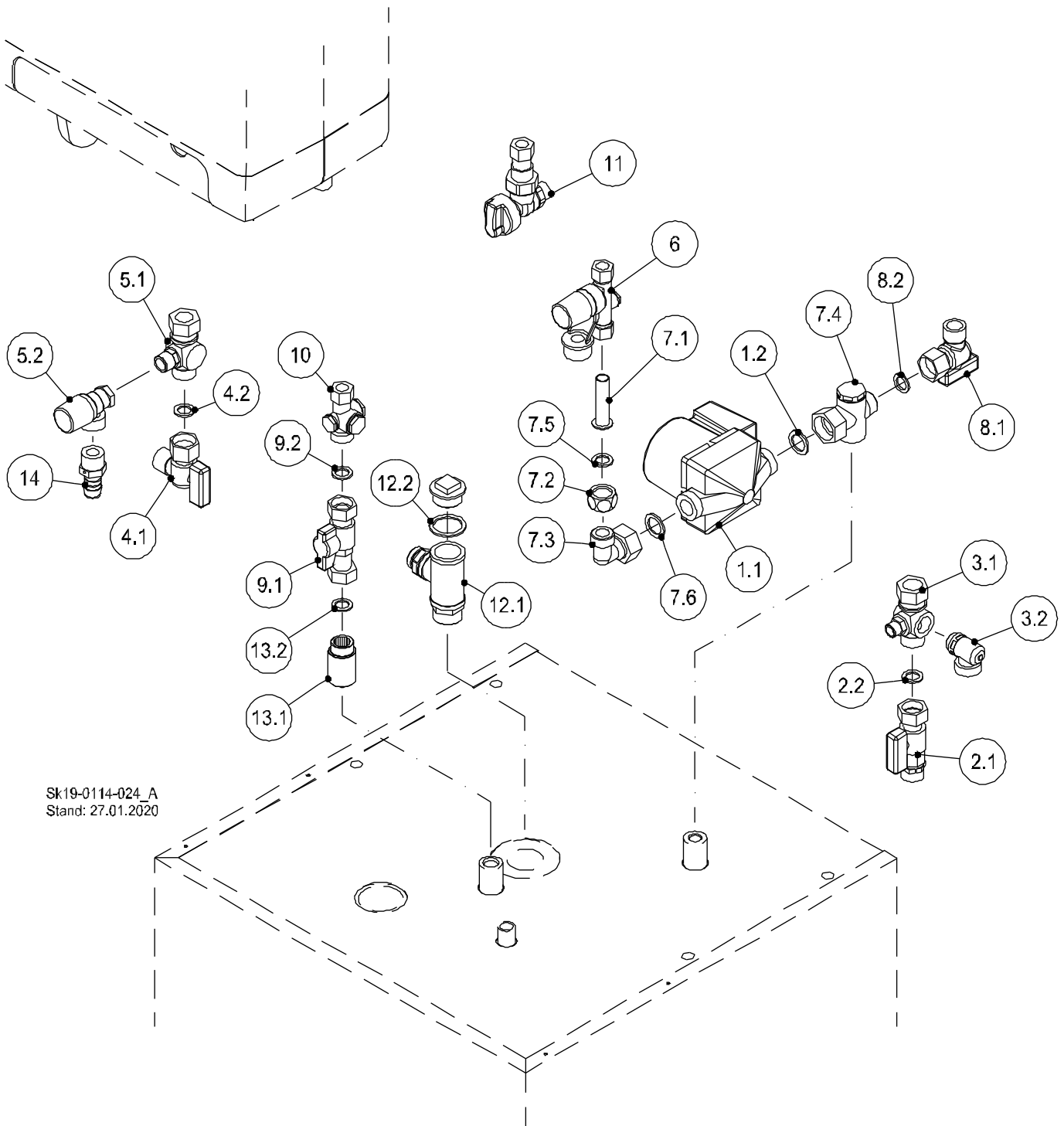


Abb. 97: Verdrahtung ecoGAS

## Ersatzteilliste Verdrahtung ecoGAS.../ ecoGAS Kompakt

Pos.	ecoGAS					ecoGAS					Beschreibung	Sach-Nr.
	11	18	24	30	45	18/24	24/28	30/36	45/36	Kompakt		
1		1					1				Gebläsekabel	96.39200-7228
2		1					1				Massekabel	96.39200-7209
3								1			Kabelbaum ecoGAS Kombi	96.39200-7229
		1									Kabelbaum ecoGAS Heizer	96.39200-7227
4	-	-	-	-	1	-	-	-	1	-	Kabelbaum Spannungsversorgung Gebläse 230 V	96.39200-7233

Hydraulik ecoGAS Kompakt



Sk19-0114-024\_A  
Stand: 27.01.2020

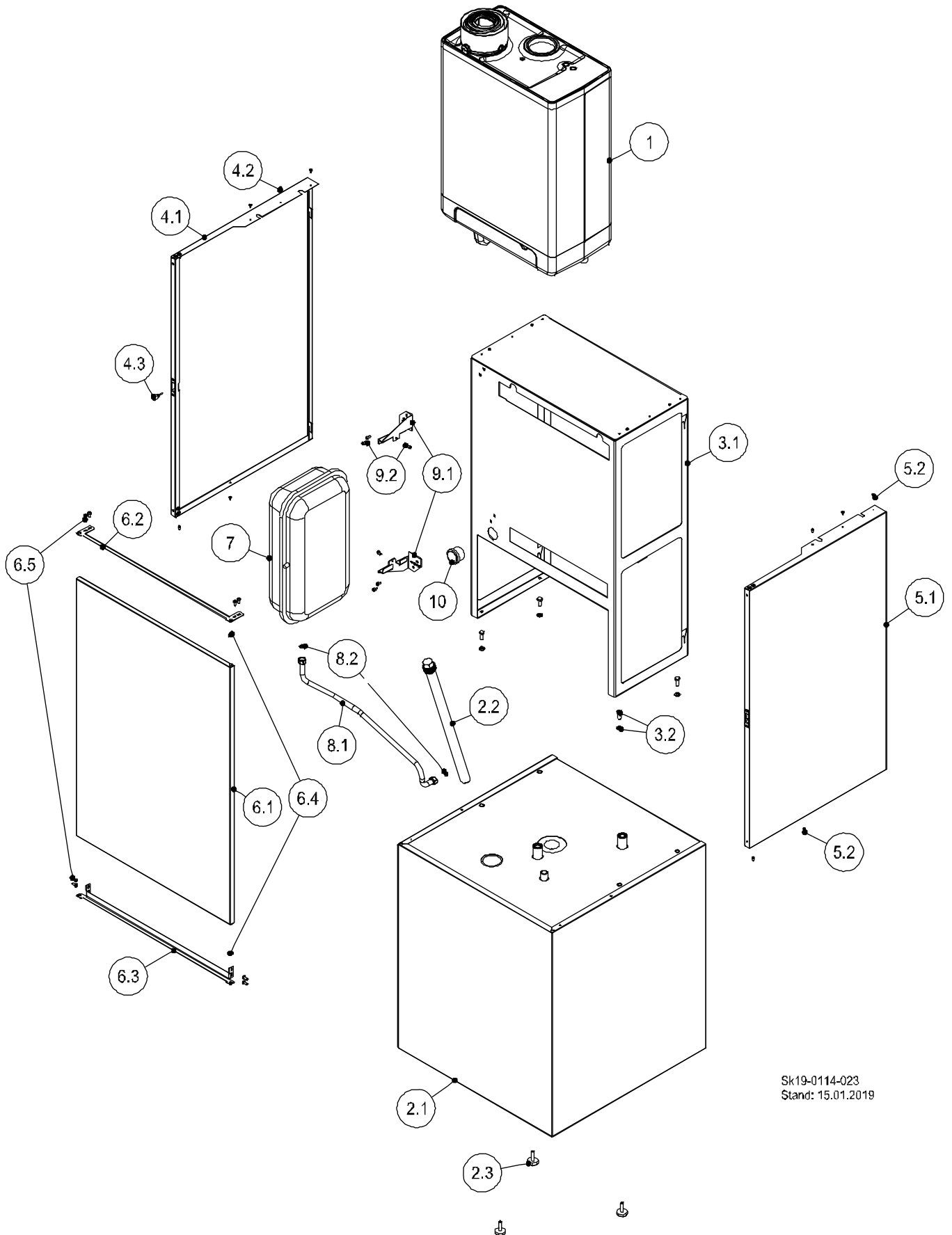
Abb. 98: Hydraulik ecoGAS Kompakt

## Ersatzteilliste Hydraulik ecoGAS Kompakt

Pos.	ecoGAS Kompakt	Beschreibung	Sach-Nr.
1	1	Speicherladepumpe UPS 15-60 CIL2, komplett bestehend aus: [1.1] Speicherladepumpe UPS 15-60 CIL2 [1.2] Dichtring 21x30x2, Klingersil	96.32100-7063
2	1	Kugelhahn blau, Heizkreis-Rücklauf komplett bestehend aus: [2.1] Kugelhahn blau [2.2] Dichtring 17x24x2, Klingersil	96.36144-7601
3	1	Verteiler Heizkreis-Rücklauf komplett bestehend aus: [3.1] Verteiler Heizkreis-Rücklauf [3.2] KFE-Hahn [o.A.] Dichtung 17x24x2, Dichtung 11,2x4,1x2, Klingersil	96.36144-7602
4	1	Eck-Kugelhahn rot komplett bestehend aus: [4.1] Eck-Kugelhahn rot [4.2] Dichtring 17 x 24 x 2, Klingersil	96.36144-7603
5	1	Verteiler mit Sicherheitsventil komplett bestehend aus: [5.1] Verteiler Heizkreis-Vorlauf [5.2] Sicherheitsventil 3 bar [o.A.] Dichtring 17x24x2, Klingersil	96.36144-7604
6	1	Sicherheitsventil Brauchwasser	96.36144-7605
7	1	Set Kaltwasserstrang bestehend aus: [7.1] Cu-Rohr mit Bördel [7.2] Überwurfmutter G ¾ [7.3] Winkelverschraubung [7.4] Kreuzfitting [7.5] Dichtring 17x24x2, Klingersil [7.6] Dichtring 21x30x4, Klingersil	96.36144-7606
8	1	Eck-Kugelhahn grün komplett bestehend aus: [8.1] Eck-Kugelhahn grün [8.2] Dichtring 17 x 24 x 2, Klingersil	96.36144-7607
9	1	Kugelhahn grün DN 15, G ¾" bestehend aus: [9.1] Kugelhahn grün [9.2] Dichtring 17x24x2, Klingersil	96.36144-7614
10	1	Verteiler Trinkwarmwasser komplett bestehend aus: [10] Verteiler Trinkwarmwasser [o.A.] Dichtring 17x24x2, Klingersil	96.36144-7609
11	1	Gaskugelhahn mit TAS komplett bestehend aus: [11] Gaskugelhahn mit TAS [o.A.] Dichtring 10x16x2, Klingersil	96.36144-7610
12	1	T-Stück R 1", G ¾", Rp 1" bestehend aus: [12.1] T-Stück [12.2] Dichtring 33x42x2 [o.A.] Dichtring 17 x 24 x 2	96.36144-7618
13	1	Hahnverlängerung ¾", Länge 50 mm bestehend aus: [13.1] Hahnverlängerung [13.2] Dichtring 17 x 24 x 2	96.36144-7615
14	1	Set Kondensatabführung komplett bestehend aus: [14] Schlauchanschluss am Sicherheitsventil [o.A.] Schlauchanschlusskreuz, [o.A.] Dichtung 1" für Siphon, [o.A.] Mutter mit Ansatz 1", [o.A.] Kondensatschlauch 21/25 mm, 1,5 m, [o.A.] Rohrschelle	94.68549-4102
o.A.	1	Kaltwasserrohr PE-X, Ø 16 mm, Länge 640 mm	96.36144-7116
o.A.	1	Warmwasserrohr PE-X, Ø 16 mm, Länge 225 mm	96.36144-7117

o.A. = ohne Abbildung

Speicher ecoGAS Kompakt



Sk19-0114-023  
Stand: 15.01.2019

Abb. 99: Speicher ecoGAS Kompakt

## Ersatzteilliste Speicher ecoGAS Kompakt

Pos.	ecoGAS Kompakt	Beschreibung	Sach-Nr.
1	1	Wärmezelle	56.30000-9062
2	1	Kompaktspeicher mit Tragrahmen und Verkleidung bestehend aus: [2.1] Speicher [2.2] Opferanode [2.3] Stellfüße [3] Tragrahmen komplett [4] Seitenteil links komplett [5] Seitenteil rechts komplett [6] Tür komplett	94.71000-7001
[2.2]	1	Opferanode	94.77000-5010
[2.3]	1	Set 3x Stellfuß M8x30 inkl. Muttern	94.17230-7005
3	1	Tragrahmen komplett bestehend aus: [3.1] Tragrahmen [3.2] Befestigungsschrauben mit U-Scheibe	96.35460-7114
4	1	Seitenteil links komplett bestehend aus: [4.1] Seitenteil links [4.2] Blechschraube [4.3] Magnet mit Befestigung	96.35460-7115
5	1	Seitenteil rechts komplett bestehend aus: [5.1] Seitenteil rechts [5.2] Blechschraube	96.35460-7116
6	1	Tür komplett bestehend aus: [6.1] Tür [6.2] Horizontalstrebe oben [6.3] Horizontalstrebe unten [6.4] Clipslager M250 [6.5] Linsenkopf-Schraube [o.A.] Gummipuffer EPDM	96.35460-7117
[6.4]	2	Clipslager M250	96.36889-7008
o.A.	1	Gummipuffer EPDM, schwarz	96.00025-7004
7	1	Ausdehnungsgefäß 12 Liter inkl. Dichtung 7x14x2, Klingersil	96.38260-7006
8	1	Wellschlauch DN 10 komplett bestehend aus: [8.1] Wellschlauch DN 10, IG $\frac{3}{8}$ x IG $\frac{3}{8}$ , Länge 700 mm [8.2] Dichtring 7x14x2, Klingersil	96.36144-7104
9	1	Set Halter Ausdehnungsgefäß bestehend aus: [9.1] 2x Halter unten [9.2] 6x Zylinderschraube mit Innensechskant M5x12	96.36560-7067
10	1	Manometer (0-4 bar), 1.400 mm, D=37 mm, komplett bestehend aus: [10] Zeigermanometer (0-4 bar) [o.A.] Dichtring 11, 2x4x2, 1x4 Klingersil	96.33590-7008
o.A.	1	Regelung komplett	96.39100-7009
o.A.	1	Speicherfühler NTC 12kOhm, 2 m lang, Tauchhülse 6 mm	94.19314-7218

## 7.1 Anzeigen der letzten Störung

- ➔ Drücken Sie die Taste **ⓘ**, um das Gerät auszuschalten.
- ➔ Halten Sie die Taste **↵** gedrückt, um die letzte Störung anzuzeigen.

Die rote Störungs-LED leuchtet kontinuierlich, und der letzte Störungscode wird blinkend an der Temperaturanzeige angezeigt. Hat das Gerät noch nie eine zur Unterbrechung des Betriebs führende Störung erkannt, wird kein Code angezeigt.

Die letzte zu einer Unterbrechung des Betriebs führende Störung kann durch kurzes Drücken der Taste **—** bei gedrückt gehaltener Taste **↵** gelöscht werden.

## 7.2 Störungs\_codes

Blinkt die Störungs-LED, hat die Regelung eine Störung erkannt und am Temperatur-Display (4) wird ein Störungscode angezeigt.

Ist die Störung behoben, kann die Regelung durch Drücken der Reset-Taste **↕** neu gestartet werden. Nachstehend sind die Störungs\_codes und deren Bedeutungen sowie mögliche Maßnahmen zur Behebung aufgeführt:

Temperatur-anzeige	Beschreibung	Mögliche Ursache/Lösung
—		Das Gerät ist ausgeschaltet.
(blinkende Zahlen) z.B. 0,2	Druck im Heizkreis zu gering	➔ Befüllen Sie die Anlage bis zum festgelegten Anlagendruck.
10, 11, 12, 13, 14	Fühlerfehler S1 10 = Widerstand zu hoch 11 = Widerstand zu niedrig 12 = Temperaturänderung -10°C innerhalb einer Sekunde 13 = Temperaturänderung +10°C innerhalb einer Sekunde 14 = Keine Temperaturänderung nach Brennerstart	<ul style="list-style-type: none"> <li>➔ Entlüften Sie den Kessel und die Heizanlage.</li> <li>➔ Prüfen Sie die Verdrahtung auf Drahtbruch.</li> <li>➔ Ersetzen Sie ggf. S1.</li> </ul>
20, 21, 22, 23, 24	Fühlerfehler S2 20 = Widerstand zu hoch 21 = Widerstand zu niedrig 22 = Temperaturänderung -10°C innerhalb einer Sekunde 23 = Temperaturänderung +10°C innerhalb einer Sekunde 24 = Keine Temperaturänderung nach Brennerstart	<ul style="list-style-type: none"> <li>➔ Prüfen Sie die Verdrahtung auf Drahtbruch.</li> <li>➔ Ersetzen Sie ggf. S2.</li> </ul>
0	Fühlerfehler nach Selbstprüfung	➔ Ersetzen Sie ggf. den S1 und/oder den S2.
1	Temperatur zu hoch	<ul style="list-style-type: none"> <li>➔ Luft in der Installation. Entlüften Sie den Kessel und die Heizanlage.</li> <li>➔ Prüfen Sie, ob die Pumpe läuft.</li> <li>➔ Setzen Sie die Pumpe zurück oder tauschen Sie sie ggf. aus (s. Kap. 7.3.10, Seite 120).</li> </ul>
2	Betriebsart Selbsttest <b>2</b> wurde nicht bestanden, Fühler S1 und S2	<ul style="list-style-type: none"> <li>➔ Prüfen Sie den Kabelbaum.</li> <li>➔ Ersetzen Sie S1 oder S2.</li> </ul> Zu geringer Wasserdurchsatz durch den Kesselkörper.

Temperatur-anzeige	Beschreibung	Mögliche Ursache/Lösung
4	Kein Flammensignal nach 4 Zündversuchen	<p>Der Gasabsperrhahn ist geschlossen,                      ➔ Öffnen Sie den Gasabsperrhahn.                      Gasdruck zu niedrig oder fällt ab. Weniger als 20 mbar.                      ➔ Prüfen Sie die Gasversorgung.                      ➔ Prüfen Sie, ob der Kondensatauslass verstopft ist.                      ➔ Prüfen Sie die Zündvorrichtung und das Zündkabel.                      Kein oder fehlerhafter Zündfunke. / Kein oder kein guter Zündabstand                      Gasblock oder Zündvorrichtung nicht stromversorgt.                      Prüfen Sie die Erdung. Die Feder an Brennerbefestigungsschraube für Erdung muss vorhanden sein.</p>
5	Flammensignalverlust während des Betriebs (vier Mal nacheinander innerhalb von 24 Stunden)	<p>➔ Prüfen Sie, ob der Kondensatauslass verstopft ist.                      Gasdruck zu niedrig oder fällt ab.                      ➔ Prüfen Sie die Gasversorgung.                      ➔ Prüfen Sie den Zündbaustein, die Zünderlektrode und das Zündkabel.                      ➔ Prüfen Sie die Einstellung der Gasarmatur.                      ➔ Prüfen Sie die Erdung. Die Feder an der Brennerbefestigungsschraube für Erdung muss vorhanden sein.                      ➔ Prüfen Sie die Luftzufuhr und den Abgasweg auf mögliche Rezirkulation von Verbrennungsgasen.</p>
6	Flammensignal wurde ohne Brennerbetrieb erkannt	<p>➔ Ersetzen Sie das Zündkabel und die Zündstecker.                      ➔ Ersetzen Sie die Zünderlektrode.                      ➔ Ersetzen Sie die Regelung, wenn alle anderen Fehler ausgeschlossen sind.</p>
8	Gebläsedrehzahl ist falsch.	<p>Gebläse berührt die Gehäuseisolierung.                      Kabel zum Gebläse liegt vorne zwischen Gebläse und Gehäuse.                      Verdrahtung oder Stecker auf fehlenden Kontakt prüfen, 25-27 VDC messen.                      ➔ Prüfen Sie das Gebläse und ersetzen Sie es ggf.                      ➔ Ersetzen Sie die Regelung, wenn alle anderen Fehler ausgeschlossen sind.</p>
27	Kurzschluss Außentemperaturfühler	<p>➔ Überprüfen Sie die Verdrahtung des Außentemperaturfühlers.                      ➔ Ersetzen Sie ggf. den Außentemperaturfühler.</p>
29, 30	Fehler beim Gasventilrelais	<p>➔ Ersetzen Sie die Regelung.</p>
F50	Fehler bei der Erdung (Schutzleiter)	<p>➔ Prüfen Sie die Erdungsanschlüsse am Kesselregler.                      ➔ Prüfen Sie die Erdung der Schuko-Steckdose für den Netzstecker des Gerätes.</p>
F85	Geräteinterner Kurzschluss	<p>➔ Prüfen Sie, ob an einem der folgenden Bauteile ein Kurzschluss besteht:                      - Gebläse                      - Drucksensor                      - Strömungssensor                      - Computerschnittstelle (Stecker X5 am Kesselregler)</p>



### ACHTUNG!

Geräteschaden durch Überhitzung!  
 Der Wärmetauscher kann zerstört werden.

Deshalb:

➔ Prüfen Sie die Fühler S1 und S2 auf korrekten Einbau im Gerät.



7.3 Störungssuche

7.3.1 Kessel macht beim Zünden ungewöhnliche Geräusche

Gasanfangsdruck zu hoch. Nein ↓	Ja ⇒	Der Hausdruckregler für Gas ist möglicherweise defekt. ➔ Wenden Sie sich an den Energieversorger.
Falscher Zündelektrodenabstand. Nein ↓	Ja ⇒	➔ Prüfen Sie den Zündelektrodenabstand und ersetzen Sie ggf. die Zündelektrode.
Gas/Luft-Verbundregelung nicht richtig eingestellt. Nein ↓	Ja ⇒	➔ Prüfen Sie die Einstellung (s. Kap. "Gas/Luft-Verbundregelung", Seite 84)
Schwacher Zündfunke.	Ja ⇒	<ul style="list-style-type: none"> <li>➔ Prüfen Sie den Zündelektrodenabstand.</li> <li>➔ Prüfen Sie die Zündelektrode und ersetzen Sie diese ggf.</li> <li>➔ Prüfen Sie das Zündkabel und ersetzen sie es ggf.</li> <li>➔ Ersetzen Sie ggf. den Zündbaustein an der Gasarmatur.</li> </ul>

Zündelektrodenabstand ca. 4,5 mm

7.3.2 Flamme macht ungewöhnliche Geräusche

Gasanfangsdruck zu niedrig. Weniger als 20 mbar. Nein ↓	Ja ⇒	Der Hausdruckregler für Gas ist möglicherweise defekt. ➔ Wenden Sie sich an den Energieversorger.
Rückführung von Verbrennungsgasen. Nein ↓	Ja ⇒	➔ Prüfen Sie das Abgassystem und die Luftzufuhr.
Gas/Luft-Verbundregelung nicht richtig eingestellt. Nein ↓	Ja ⇒	➔ Prüfen Sie die Einstellung (s. Kap. "Gas/Luft-Verbundregelung", Seite 84).
Dichtung des Brenners undicht. Nein ↓	Ja ⇒	➔ Ersetzen Sie die Dichtung des Brenners.
Regelung fehlerhaft.	Ja ⇒	➔ Ersetzen Sie die Regelung.

## 7.3.3 Leistung eingeschränkt

Bei hoher Gebläsedrehzahl ist die Leistung zurückgegangen.

Ja ⇨

- ➔ Reinigen Sie das Gerät und den Siphon.
- ➔ Prüfen Sie das Abgas- und Zuluft-System.

## 7.3.4 Heizung bleibt kalt

An der Wartungsanzeige wird nichts angezeigt.

Ja ⇨

- ➔ Prüfen Sie, ob sich der Stecker für das Bedienfeld in der Buchse auf der Regelung befindet.
- ➔ Prüfen Sie die Sicherung der Regelung (s. Schaltpläne auf den Seiten 26-27).

Nein ↓

Die Wartungsanzeige zeigt einen Bindestrich (—) an. Der Kessel ist ausgeschaltet.

Ja ⇨

- ➔ Schalten Sie den Kessel mit der Taste ① ein.

Nein ↓

Raumthermostat/Raumeinheit OpenTherm, Außenfühler nicht richtig angeschlossen oder defekt.

Ja ⇨

- ➔ Prüfen Sie die Verdrahtung.
- ➔ Prüfen Sie – falls vorhanden – den Anschluss der OpenTherm-Raumeinheit.
- ➔ Prüfen Sie – falls vorhanden – den Anschluss des Ein/Aus-Raumthermostaten.
- ➔ Prüfen Sie – falls vorhanden – die Funkverbindung zwischen Regelung und Funk-Raumthermostat.
- ➔ Ersetzen Sie defekte Geräte.
- ➔ Prüfen Sie die Regelung und ersetzen Sie diese ggf., wenn alle anderen Fehler ausgeschlossen sind.

Nein ↓

Pumpe läuft nicht. Die Temperaturnzeige zeigt maximale Temperatur an und die Wartungsanzeige zeigt 1 an.

Ja ⇨

- ➔ Prüfen Sie die Stromversorgung der Pumpe.
- ➔ Prüfen Sie die Stecker X2 und X4.
- ➔ Ersetzen Sie ggf. die Pumpe.
- ➔ Ersetzen Sie ggf. die Regelung.

### 7.3.5 Heizung erreicht nicht die richtige Temperatur

Der Wasserdruck in der Installation ist zu niedrig. Nein ↓	Ja ⇒	➔ Füllen Sie die Anlage auf (s. Seite 69).
Das Raumthermostat ist nicht richtig eingestellt. Nein ↓	Ja ⇒	➔ Prüfen Sie die Einstellung des Raumthermostats und passen Sie diese ggf. an.
Die Vorlauftemperatur im Auslegepunkt ist zu niedrig eingestellt. Nein ↓	Ja ⇒	➔ Erhöhen Sie die Vorlauftemperatur im Auslegepunkt (Heizung) (s. Seite 72). ➔ Prüfen Sie – falls vorhanden – den Außentemperaturfühler auf Kurzschluss und beheben Sie diesen ggf.
Es fließt kein Wasser in der Installation. Nein ↓	Ja ⇒	➔ Prüfen Sie die $\Delta T$ ( $\pm 20^\circ \text{C}$ ) zwischen der Vorlauf und Rücklauf. ➔ Stellen Sie sicher, dass in der Installation ein ausreichender Volumenstrom herrscht.
Die Kesselleistung ist nicht richtig eingestellt. Nein ↓	Ja ⇒	➔ Passen Sie die Kesselleistung an (s. Kap. 5.2.12, Seite 79).
Keine Wärmeübertragung aufgrund von Verschmutzungen im Wärmetauscher bzw. in der Wärmetauscherschlange. Nein ↓	Ja ⇒	➔ Spülen Sie den Wärmetauscher bzw. die Wärmetauscherschlange.

### 7.3.6 Heizanlage bleibt ungewollt warm

Parameter E zu hoch eingestellt Nein ↓	Ja ⇒	➔ Geben Sie im Parameter E einen niedrigeren Wert ein.
Raumthermostat/Raumeinheit OpenTherm, Außenfühler nicht richtig angeschlossen oder defekt. Nein ↓	Ja ⇒	➔ Überprüfen Sie die Verdrahtung (s. Schaltpläne auf den Seiten 26-27). ➔ Prüfen Sie den Anschluss der OpenTherm-Raumeinheit falls vorhanden. ➔ Prüfen Sie – falls vorhanden – den Anschluss des Ein/Aus-Raumthermostaten. ➔ Ersetzen Sie defekte Geräte. ➔ Prüfen Sie die Regelung und ersetzen Sie diese ggf., wenn alle anderen Fehler ausgeschlossen sind.
Heizanlage wird aufgrund der aktiven Trinkwarmwasser-Komfortfunktion geheizt. Die Wartungsanzeige zeigt regelmäßig Code 7 an. Nein ↓	Ja ⇒	Unerwünschte Zirkulation im Heizungskreislauf während der Trinkwarmwasserbereitung aufgrund thermischer Zirkulation. ➔ Installieren Sie eine Schwerkraftbremse. Eine evtl. vorhandene zweite Pumpe im Heizkreislauf. Die zweite Pumpe muss bei einer Trinkwasserbereitung ausgeschaltet werden.

## 7.3.7 Kein Trinkwarmwasser

An der Wartungsanzeige wird nichts angezeigt.	Ja ⇨	<ul style="list-style-type: none"> <li>➔ Prüfen Sie, ob sich der Stecker für das Bedienfeld in der Buchse auf der Regelung befindet.</li> <li>➔ Prüfen Sie die Sicherung der Regelung (s. Schaltpläne auf den Seiten 26-27).</li> </ul>
Nein ↓		
Der Durchfluss-Sensor arbeitet nicht.	Ja ⇨	➔ Tauschen Sie den Durchfluss-Sensor aus.
Nein ↓		
Zapfmenge < 2,0 l/min.	Ja ⇨	➔ Erhöhen Sie die Zapfmenge.
Nein ↓		
Durchfluss-Sensor hat keine Stromversorgung (5 VDC).	Ja ⇨	➔ Prüfen Sie die Verdrahtung (s. Schaltpläne auf den Seiten 26-27).
Nein ↓		
<u>Nur Thermondo t1.compact:</u> Speicherfühler fehlerhaft	Ja ⇨	➔ Ersetzen Sie den Speicherfühler. Die Einstecktiefe des Speicherfühlers beträgt 530 mm ab Oberkante des Tauchhülsenstutzens.
Nein ↓		
S3 Trinkwarmwasserfühler fehlerhaft.	Ja ⇨	➔ Ersetzen Sie den S3.
Nein ↓		
Die thermostatische Dusch- oder Bad-Mischarmatur ist defekt.	Ja ⇨	<p>Die thermostatische Armatur lässt nur kaltes Wasser durch. Das bedeutet, dass die Zapfmenge für den Kessel unter 2,0 l/min bleibt.</p> <ul style="list-style-type: none"> <li>➔ Prüfen Sie die thermostatische Mischarmatur.-</li> </ul>



## 7.3.8 Trinkwarmwasser erreicht nicht die richtige Temperatur

Zapfmenge zu hoch.	Ja ⇨	<ul style="list-style-type: none"> <li>➔ Verringern Sie die Zapfmenge.</li> <li>➔ Prüfen Sie den Trinkwasser-Durchflussbegrenzer.</li> </ul>
Nein ↓		
Trinkwarmwassertemperatur zu niedrig eingestellt.	Ja ⇨	➔ Erhöhen Sie die Trinkwarmwassertemperatur (s. Seite 72).
Nein ↓		
Die Heizanlage wird während der Trinkwarmwasserbereitung erwärmt.	Ja ⇨	<p>Unerwünschte Zirkulation im Heizungskreislauf während der Trinkwarmwasserbereitung aufgrund thermischer Zirkulation.</p> <ul style="list-style-type: none"> <li>➔ Installieren Sie eine Schwerkraftbremse.</li> </ul> <p>Eine evtl. vorhandene zweite Pumpe im Heizkreislauf. Die zweite Pumpe muss bei einer Trinkwasserbereitung ausgeschaltet werden.</p>
Nein ↓		
Unzureichende Wärmeübertragung aufgrund von Kalkablagerungen oder Verschmutzungen auf der Trinkwasserseite.	Ja ⇨	➔ Entfernen Sie die Kalkablagerungen und spülen Sie den Heizungskessel auf der Trinkwasserseite.
Nein ↓		
<u>Nur beim Kombi:</u> Die Trinkwarmwasserleistung wurde aufgrund von zu niedrigem Wasserdruck im Heizkreis (unter 0,5 bar) auf 50% reduziert.	Ja ⇨	➔ Füllen Sie die Anlage auf (s. Seite 69).
Nein ↓		
<u>Nur ecoGAS Kompakt:</u> Speicherfühler nicht tief genug eingesteckt.	Ja ⇨	➔ Stecken Sie den Speicherfühler tief genug in die Tauchhülse. Einstecktiefe des Speicherfühlers beträgt 530 mm ab Oberkante des Tauchhülsenstutzens.

### 7.3.9 LED der Umwälzpumpe blinkt abwechselnd rot/grün

Zu hohe oder zu niedrige Netzspannung.	Ja ⇒	➔ Prüfen Sie die Netzspannung.
Nein ↓		
Die Pumpentemperatur ist zu hoch.	Ja ⇒	➔ Prüfen Sie die Wasser- und Umgebungstemperatur.
Nein ↓		
Pumpe sitzt fest.	Ja ⇒	➔ Gehen Sie gem. nachstehendem Kap. 7.3.10 vor.

### 7.3.10 LED der Umwälzpumpe blinkt rot

Pumpe wurde gestoppt.	Ja ⇒	<ul style="list-style-type: none"> <li>➔ Setzen Sie die Pumpe zurück, indem Sie das Gerät durch Drücken der Taste  für mindestens 20 Sekunden ausschalten.</li> </ul> <div style="border: 1px solid black; padding: 5px; margin: 5px 0;"> <p><b>HINWEIS!</b>   Ist die Pumpe auf "Kontinuierlich aktiv" eingestellt (Parameter 2 steht auf 1), kann sie nur durch Ziehen des Steckers aus der Steckdose zurückgesetzt werden.</p> </div> <ul style="list-style-type: none"> <li>➔ Ersetzen Sie die Pumpe, wenn das Zurücksetzen der Pumpe den Fehler nicht behoben hat.</li> </ul>
Nein ↓		
Pumpe sitzt fest.	Ja ⇒	<ul style="list-style-type: none"> <li>➔ Starten Sie die Schornstiefegerfunktion (s. Seite 73), um die Pumpe mit maximaler Leistung zu starten.</li> <li>➔ Demontieren Sie den Pumpenkopf, um die Pumpenwelle mechanisch gängig zu machen (s. auch Seite 91).</li> </ul>

### 7.3.11 Keine Anzeige im Display des OpenTherm-Raumgeräts RSC-OT

Raumgerät RSC-OT defekt.	Ja ⇒	<ul style="list-style-type: none"> <li>➔ Klappen Sie das Raumgerät RSC-OT auf.</li> <li>➔ Messen Sie die Spannung zwischen den Kontakten A und B.</li> <li>➔ Ersetzen Sie das Raumgerät, wenn die Spannung größer 20V ist.</li> </ul>
Nein ↓		
Fehlerhafte Verdrahtung.	Ja ⇒	➔ Prüfen Sie die Kontakte 11 und 12 am Stecker X4 des Kesselreglers auf korrekte Verdrahtung mit dem Raumgerät.
Nein ↓		
Kesselregler defekt.	Ja ⇒	<ul style="list-style-type: none"> <li>➔ Entfernen Sie die Leitungen der Kontakte 11 und 12 am Stecker X4 des Kesselreglers.</li> <li>➔ Messen Sie die Spannung zwischen diesen beiden Kontakten.</li> <li>➔ Ersetzen Sie den Kesselregler, wenn keine Spannung vorhanden ist.</li> </ul>
Nein ↓		
Verbindungskabel zwischen Raumgerät und Kesselregler defekt.	Ja ⇒	➔ Prüfen Sie das Verbindungskabel auf Kabelbruch und ersetzen Sie es ggf.

## 8.1 Typenschild

### ecoGAS Heizer

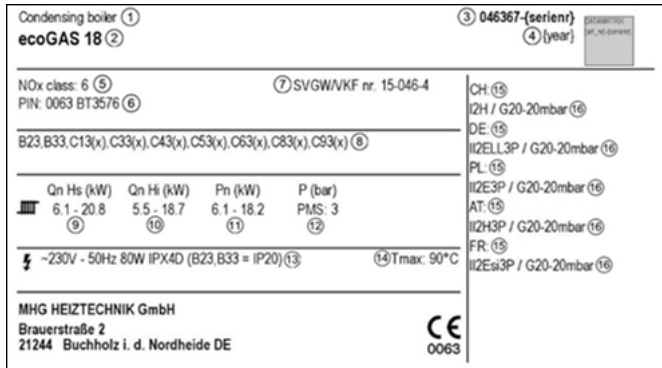


Abb. 100: Muster Typenschild ecoGAS Heizer

Legende zu Abb. 100:

Kürzel	Bedeutung
①	Gas-Brennwertkessel
②	Gerätetyp
③	Seriennummer
④	Baujahr
⑤	NO <sub>x</sub> -Klasse
⑥	Produkt-Identnummer
⑦	SVGW-/ VKF-Nummer
⑧	Gerätearten
⑨	Nennwärmebelastung Hs (Brennwert)
⑩	Nennwärmebelastung Hi (Heizwert)
⑪	Nennwärmeleistung
⑫	P (bar) Max. zulässiger Betriebsdruck PMS: im Heizkreis
⑬	Elektrische Daten und Schutzart
⑭	Max. zulässige Betriebstemperatur
⑮	Bestimmungsländer
⑯	Gas-Gerätearten / Eingestellte Gasart - Anschlussdruck

### ecoGAS Kombi

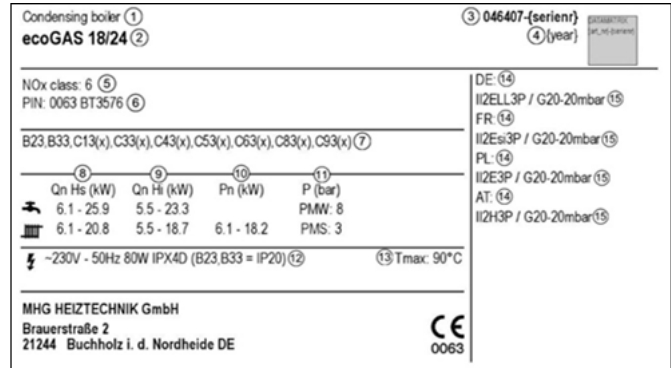


Abb. 101: Muster Typenschild ecoGAS Kombi

Legende zu Abb. 101:

Kürzel	Bedeutung
①	Gas-Brennwertkessel
②	Gerätetyp
③	Seriennummer
④	Baujahr
⑤	NO <sub>x</sub> -Klasse
⑥	Produkt-Identnummer
⑦	Gerätearten
⑧	Nennwärmebelastung Hs (Brennwert)
⑨	Nennwärmebelastung Hi (Heizwert)
⑩	Nennwärmeleistung
⑪	P (bar) = Max. zulässiger Betriebsdruck PMW = im Trinkwasserkreis PMS = im Heizkreis
⑫	Elektrische Daten und Schutzart
⑬	Max. zulässige Betriebstemperatur
⑭	Bestimmungsländer
⑮	Gas-Gerätearten / Eingestellte Gasart - Anschlussdruck

## 8.2 Produktdatenblatt

Heizgerät (Modellkennung)	ecoGAS 18/24*** und Kompakt ***	ecoGAS 24/28***	ecoGAS 30/36***	ecoGAS 45/36***	ecoGAS 11	ecoGAS 18	ecoGAS 24	ecoGAS 30	ecoGAS 45
Name des Lieferanten	MHG Heiztechnik GmbH								
Klasse für die jahreszeitbedingte Raumheizungs-Energieeffizienz	A								
Wärmenennleistung $P_{rated}$	18 kW	23 kW	27 kW	41 kW	11 kW	18 kW	23 kW	27 kW	41 kW
Jahreszeitbedingte Raumheizungs-Energieeffizienz $\eta_s$	93%			92%	94%	93%			92%
Jährlicher Energieverbrauch $Q_{HE}$	38	48	54	77	23	38	48	54	77
Schalleistungspegel $L_{WA}$	45 dB	45 dB	50 dB	55 dB	50 dB	45 dB	45 dB	50 dB	55 dB
Lastprofil Warmwasserbereitung	L=18/24 XL=Kompakt	XL	XL	XL	---				
Klasse für die Warmwasserbereitungs-Energieeffizienz	A	A	A	A	---				
Jährlicher Energieverbrauch für Warmwasserbereitung (Strom/Gas) AEC/AFC	14 kWh / 11 GJ	17 kWh / 18 GJ	16 kWh / 18 GJ	16 kWh / 18 GJ	---				
Warmwasserbereitungs-Energieeffizienz $\eta_{wh}$	84%	86%	87%	87%	---				
Brennwertkessel	Ja								
Niedertemperatur (**) - Kessel	Nein								
B1-Kessel	Nein								
Raumheizgerät mit Kraft-Wärme-Kopplung	Nein								
Kombiheizgerät	Ja	Ja	Ja	Ja	Nein	Nein	Nein	Nein	Nein
Wärmenennleistung bei Wärmenennleistung und Hochtemperaturbetrieb $P_4^*$	18,2 kW	23,1 kW	26,6 kW	40,9 kW	10,6 kW	18,2 kW	23,1 kW	26,6 kW	40,9 kW
Wärmenennleistung bei 30% der Wärmenennleistung und Niedertemperaturbetrieb $P_1^{**}$	6,1 kW	7,7 kW	8,8 kW	13,6 kW	4,1 kW	6,1 kW	7,7 kW	8,8 kW	13,6 kW
Wärmeverlust im Bereitschaftszustand $P_{stby}$	0,0365 kW	0,0365 kW	0,0378 kW	0,0378 kW	0,0365 kW	0,0365 kW	0,0365 kW	0,0378 kW	0,0378 kW
Energieverbrauch der Zündflamme $P_{ign}$	0 kW				0 kW				
Hilfsstromverbrauch bei Voll-Last $el_{max}$	0,035 kW	0,035 kW	0,04 kW	0,1 kW	0,04 kW	0,035 kW	0,035 kW	0,04 kW	0,1 kW
Hilfsstromverbrauch bei Teil-Last $el_{min}$	0,015 kW	0,015 kW	0,015 kW	0,02 kW	0,015 kW	0,015 kW	0,015 kW	0,015 kW	0,02 kW
Hilfsstromverbrauch im Bereitschaftszustand $P_{SB}$	0,002 kW	0,002 kW	0,002 kW	0,004 kW	0,002 kW	0,002 kW	0,002 kW	0,002 kW	0,004 kW
Wirkungsgrad des Raumheizgerätes bei Wärmenennleistung $\eta_4$	87,7%	87,8%	88,9%	86,8%	88,0%	87,7%	87,8%	88,9%	86,8%
Wirkungsgrad des Raumheizgerätes bei 30% der Wärmenennleistung $\eta_1$	97,4%	97,2%	97,6%	96,0%	98,2%	97,4%	97,2%	97,6%	96,0%
Stickoxidausstoß	37,7 mg/kWh	54,8 mg/kWh	33,8 mg/kWh	42,8 mg/kWh	19,3 mg/kWh	37,7 mg/kWh	54,8 mg/kWh	33,8 mg/kWh	42,8 mg/kWh

Heizgerät (Modellkennung)	ecoGAS 18/24*** und Kompakt ***	ecoGAS 24/28***	ecoGAS 30/36***	ecoGAS 45/36***	ecoGAS 11	ecoGAS 18	ecoGAS 24	ecoGAS 30	ecoGAS 45
Täglicher Stromverbrauch $Q_{elec}$ der Warmwasserbereitung	0,065 kWh	0,078 kWh	0,072 kWh	0,072 kWh	--	--	--	--	--
Täglicher Brennstoffverbrauch $Q_{fuel}$ der Warmwasserbereitung	14,422 kWh	22,821 kWh	22,509 kWh	22,509 kWh	--	--	--	--	--
<b>Temperaturregler</b>									
Name des Lieferanten	MHG Heiztechnik GmbH								
Modellkennung	IC3								
Klasse des Temperaturreglers mit Raumthermostat (Zubehör)	I								
Beitrag zur Raumheizungs-Energieeffizienz mit Raumthermostat (Zubehör)	1%								
Klasse des Temperaturreglers mit LANfunk-Box und Außentemperaturfühler (Zubehör)	II								
Beitrag zur Raumheizungs-Energieeffizienz mit LANfunk-Box und Außentemperaturfühler (Zubehör)	2%								
<b>Raumgerät</b>									
Name des Lieferanten	EbV Elektronikbau- und Vertriebs-GmbH								
Klasse des Temperaturreglers mit Raumgerät RSC-OT (Zubehör)	V								
Beitrag zur Raumheizungs-Energieeffizienz mit Raumgerät RSC-OT (Zubehör)	3%								
Klasse des Temperaturreglers mit Raumgerät RSC-OT und Außentemperaturfühler (Zubehör)	VI								
Beitrag zur Raumheizungs-Energieeffizienz mit Raumgerät RSC-OT und Außentemperaturfühler (Zubehör)	4%								
Klasse des Temperaturreglers mit heatapp! und mind. 3 Raumtemperaturfühlern (Zubehör)	VIII								
Beitrag zur Raumheizungs-Energieeffizienz mit heatapp! und mind. 3 Raumtemperaturfühlern (Zubehör)	5%								



Heizgerät (Modelkennung)	ecoGAS 18/24*** und Kompakt ***	ecoGAS 24/28***	ecoGAS 30/36***	ecoGAS 45/36***	ecoGAS 11	ecoGAS 18	ecoGAS 24	ecoGAS 30	ecoGAS 45
<b>Verbundanlage aus Raumheizgerät und Regelung</b>									
Jahreszeitbedingte Raumheizungs-Energieeffizienz $\eta_s$ mit Raumthermostat (Zubehör)	94%		93%	95%		94%		93%	
Klasse für die jahreszeitbedingte Raumheizungs-Energieeffizienz mit Raumthermostat (Zubehör)	A								
Jahreszeitbedingte Raumheizungs-Energieeffizienz $\eta_s$ mit LANfunk-Box und Außentemperaturfühler (Zubehör)	95%		94%	96%		95%		94%	
Klasse für die jahreszeitbedingte Raumheizungs-Energieeffizienz mit LANfunk-Box und Außentemperaturfühler (Zubehör)	A								
Jahreszeitbedingte Raumheizungs-Energieeffizienz $\eta_s$ mit Raumgerät RSC-OT (Zubehör)	96%		95%	97%		96%		95%	
Klasse für die jahreszeitbedingte Raumheizungs-Energieeffizienz mit Raumgerät RSC-OT (Zubehör)	A								
Jahreszeitbedingte Raumheizungs-Energieeffizienz $\eta_s$ mit Raumgerät RSC-OT und Außentemperaturfühler (Zubehör)	97%		96%	98%		97%		96%	
Klasse für die jahreszeitbedingte Raumheizungs-Energieeffizienz mit Raumgerät RSC-OT und Außentemperaturfühler (Zubehör)	A		A+		A				
Jahreszeitbedingte Raumheizungs-Energieeffizienz $\eta_s$ mit heatapp! und mind. 3 Raumtemperaturfühlern (Zubehör)	98%		97%	99%		98%		97%	
Klasse für die jahreszeitbedingte Raumheizungs-Energieeffizienz mit heatapp! und mind. 3 Raumtemperaturfühlern (Zubehör)	A+		A		A+				

\* Hochtemperaturbetrieb bedeutet eine Rücklauf­temperatur von 60°C am Heizgerä­te-Einlass und eine Vorlauf­temperatur von 80°C am Heizgerä­te-Auslass.

\*\* Niedertemperaturbetrieb bedeutet eine Rücklauf­temperatur (am Heizgerä­te-Einlass) für Brennwertkessel von 30°C, für Niedertemperaturkessel von 37°C und für andere Heizgerä­te von 50°C.

\*\*\* Die ecoGAS Kombi sind für die Schweiz nicht zugelassen.

## 8.3 Technische Daten

### Kombi und Heizer

Heizgerät		ecoGAS 18/24*** (Kompakt***)	ecoGAS 24/28***	ecoGAS 30/36***	ecoGAS 45/36***	ecoGAS 11	ecoGAS 18	ecoGAS 24	ecoGAS 30	ecoGAS 45	
Produkt-Identnummer		CE-0063 BT 3576									
SVGW/VKF-Nummer		---					15-046-4				
Installationsarten		B <sub>23</sub> , B <sub>33</sub> , C <sub>13x</sub> , C <sub>33x</sub> , C <sub>43x</sub> , C <sub>53x</sub> , C <sub>63x</sub> , C <sub>83x</sub> , C <sub>93x</sub>									
Eingangsdruck Gas		G20 = 20 mbar; G25 = 25 mbar; G31 = 30/37/50 mbar									
Gas-Gerätekategorie		II2ELL3P (DE); II2H3P (AT, CZ); I2H (CH, nur Heizer); II2Esi3P (FR); II2E3P (PL)									
Trinkwarmwasserbereitung											
Nennwärmebelastung Hs (Brennwert)	kW	6,2-24,5	7,9-32,3	8,4-36,3	8,7-36,3	---					
Nennwärmebelastung Hi (Heizwert)	kW	5,6-22,1	7,1-29,1	7,6-32,7	7,8-32,7	---					
Minimale Zapfmenge	l/min	2				---					
Maximale Zapfmenge ΔT 25°C	l/min	12,0**** (--)	15,0	18,0	18,0	---					
Maximale Zapfmenge ΔT 30°C	l/min	10**** (25,0)	12,5	15	15	---					
Maximale Zapfmenge ΔT 35°C	l/min	8,6**** (21,4)	10,7	12,9	12,9	---					
Maximale Zapfmenge ΔT 50°C	l/min	6 (15,0)	7,5	9	9	---					
Max. Trinkwarmwasserdruck	bar	8				---					
Max. Trinkwarmwassertemperatur	°C	65				---					
Trinkwarmwasserseitiger Druckverlust	kPa	s. Kap. 4.7.2, Seite 20				---					
Wasserinhalt im Gerät	l	0,47	0,53	0,75	0,75	---					
Heizung											
Nennwärmebelastung Hs (Brennwert)	kW	6,2-20,8	7,9-26,3	8,4-30,0	8,7-47,2	4,2-12,1	6,2-20,8	7,9-26,3	8,4-30,0	8,7-47,2	
Nennwärmebelastung Hi (Heizwert)	kW	5,6-18,7	7,1-23,7	7,6-27,0	7,8-42,5	3,8-10,9	5,6-18,7	7,1-23,7	7,6-27,0	7,8-42,5	
Nennwärmeleistung min 37/30-max 80/60	kW	6,1-18,2	7,7-23,1	8,2-26,6	8,3-40,9	4,1-10,6	6,1-18,2	7,7-23,1	8,2-26,6	8,3-40,9	
Wirkungsgrad η <sub>100%</sub> (bezogen auf den Heizwert bei 80/60°C)	%	97,4	97,5	98,7	96,3	97,7	97,4	97,5	98,7	96,2	
Wirkungsgrad η <sub>30%</sub> (bezogen auf den Heizwert bei Rücklauftemperatur 30°C)	%	108,1	107,9	108,3	106,6	109,0	108,1	107,9	108,3	106,5	
Bereitschaftsverlust q <sub>B,70</sub>	%	0,35	0,27	0,24	0,15	0,60	0,35	0,27	0,24	0,15	

Heizgerät		ecoGAS 18/24*** (Kom- pakt***)	ecoGAS 24/28***	ecoGAS 30/36***	ecoGAS 45/36***	ecoGAS 11	ecoGAS 18	ecoGAS 24	ecoGAS 30	ecoGAS 45
Max. Wasserdruck	bar	3				3				
Max. Wassertempe- ratur	°C	90				90				
Druckverlust des Ge- räts (heizungsseitig)		s. Kap. 5.2.14, Seite 79				s. Kap. 5.2.14, Seite 79				
Gas										
Gasverbrauch (G20)	m³/h	0,58-2,29	0,74- 3,02	0,79- 3,39	0,81- 4,41	0,36- 1,13	0,58- 1,94	0,74- 2,46	0,79- 2,80	0,81- 4,41
Gasverbrauch (G25)	m³/h	0,67-2,65	0,85- 3,50	0,91- 3,93	0,94- 5,10	0,42- 1,31	0,67- 2,25	0,85- 2,85	0,91- 3,24	0,94- 5,10
Gasverbrauch (G31)	m³/h	0,22-0,87	0,28- 1,15	0,30- 1,29	0,31- 1,68	0,14- 0,43	0,22- 0,74	0,28- 0,94	0,30- 1,07	0,31- 1,68
Abgas										
Max. Abgastempera- tur	°C	70	70	70	80	70	70	70	70	80
Min. Abgastempera- tur	°C	37	37	37	37	37	37	37	37	37
Abgasmassenstrom Teil-Last TWW-Be- reitung	kg/s	0,00261	0,00332	0,00355	0,00365	--	--	--	--	--
Abgasmassenstrom Voll-Last TWW-Be- reitung	kg/s	0,01023	0,01347	0,01514	0,01514	--	--	--	--	--
Abgasmassenstrom Teil-Last Heizung	kg/s	0,00261	0,00332	0,00355	0,00365	0,00178	0,00261	0,00332	0,00355	0,00365
Abgasmassenstrom Voll-Last Heizung	kg/s	0,00866	0,01097	0,01250	0,01967	0,00505	0,00866	0,01097	0,01250	0,01967
Restförderhöhe am Abgasstutzen	Pa	75				75				
Elektrische Daten										
Netzspannung	V	230				230				
Schutzart	IP	IPX4D (C <sub>13x</sub> , C <sub>33x</sub> , C <sub>43x</sub> , C <sub>53x</sub> , C <sub>63x</sub> , C <sub>83x</sub> , C <sub>93x</sub> ) IP20 (B <sub>23</sub> , B <sub>33</sub> )				IPX4D (C <sub>13x</sub> , C <sub>33x</sub> , C <sub>43x</sub> , C <sub>53x</sub> , C <sub>63x</sub> , C <sub>83x</sub> , C <sub>93x</sub> ) IP20 (B <sub>23</sub> , B <sub>33</sub> )				
Aufgenommene Leistung: Voll-Last (inkl. Kesselpumpe)	W	80			165	80				165
Aufgenommene Leistung: Teil-Last (inkl. Kesselpumpe)	W	40			40	40				40
Installationsabmessungen und Gewicht										
Höhe	mm	590	650	710	710	590	590	650	710	710
Breite	mm	450				450				
Tiefe	mm	240				240				
Gewicht	kg	29	33	36	36	29	29	32	35	35

\*\*\* Die ecoGAS Kombi sind für die Schweiz nicht zugelassen.

\*\*\*\* ohne Durchflussbegrenzer

## Kompakt



### HINWEIS!

Die technischen Daten vom Kombi 18/24 gelten – mit Ausnahme der nachfolgenden Angaben – auch für den Kompakt.

Heizgerät		Kompakt***
Minimale Zapfmenge	l/min	0,5
Maximale Zapfmenge 60°C	l/min	15
Maximale Zapfmenge 40°C (gemischt)	l/min	25
Trinkwarmwasser Erstzapfrate bei 15 l/min bei delta T = 35 K****	l	250
Installationsabmessungen und Gewicht		
Höhe	mm	1580
Breite	mm	600
Tiefe	mm	600
Gewicht	kg	115
Volumen Ausdehnungsgefäß	l	12

\*\*\* Die ecoGAS Kompakt sind für die Schweiz nicht zugelassen.

\*\*\*\* Die Werte wurden mit 55°C Ladesolltemperatur und weichem Wasser ermittelt.

8.4 Fühler-Widerstände

NTC 12 kOhm		NTC 12 kOhm		NTC 12 kOhm	
T [°C]	R [Ohm]	T [°C]	R [Ohm]	T [°C]	R [Ohm]
-15	76020	5	28600	25	12000
-10	58880	10	22800	30	9805
-5	45950	15	18300	35	8055
0	36130	20	14770	40	6653

NTC 12 kOhm		NTC 12 kOhm		NTC 12 kOhm	
T [°C]	R [Ohm]	T [°C]	R [Ohm]	T [°C]	R [Ohm]
45	5522	65	2752	85	1467
50	4609	70	2337	90	1266
55	3863	75	1994	95	1096
60	3253	80	1707	100	952

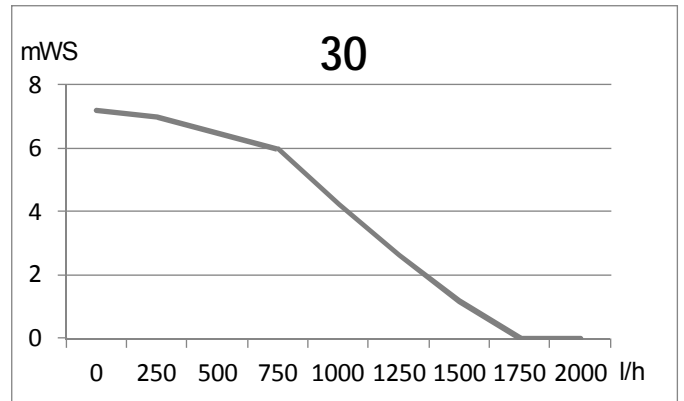


Abb. 104: Restförderhöhe ecoGAS 30, 30/36

8.5 Diagramme Restförderhöhe

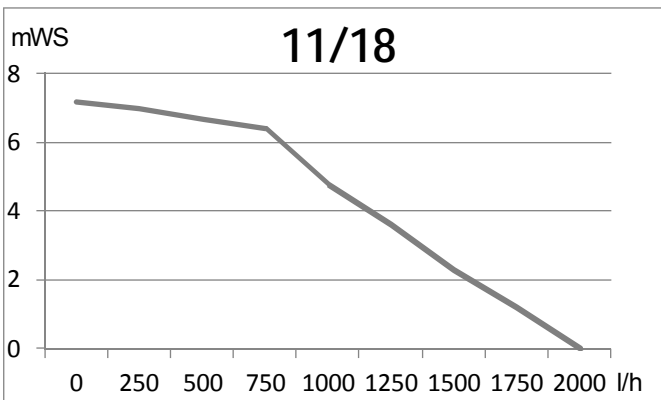


Abb. 102: Restförderhöhe ecoGAS 11, 18, 18/24 und Kompakt

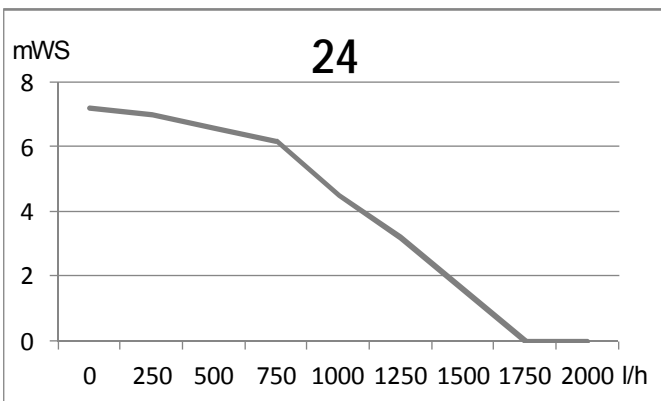


Abb. 103: Restförderhöhe ecoGAS 24, 24/28

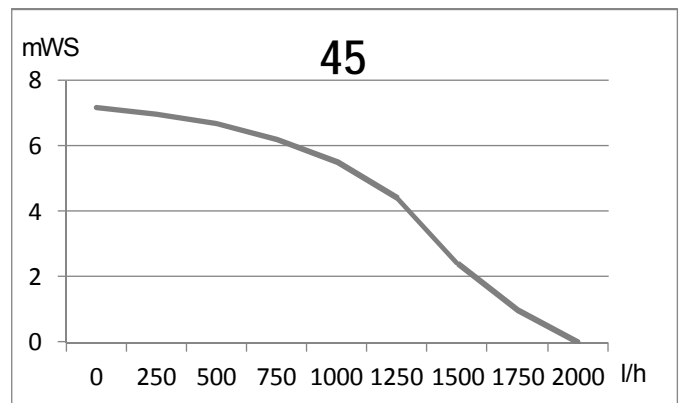


Abb. 105: Restförderhöhe ecoGAS 45, 45/36

Legende zu Abb. 102-Abb. 105

Kürzel	Bedeutung
l/h	Volumenstrom in l/h
mWS	Restförderhöhe in mWS

## 9.1 Produktgarantie

### 9.1.1 Für Aufstellort innerhalb Deutschlands

Die MHG Heiztechnik GmbH („**MHG**“) garantiert ihrem Vertragspartner (nachstehend kurz „**Kunde**“) nach Maßgabe der folgenden Bestimmungen, dass der ecoGAS innerhalb eines Zeitraumes von 24 Monaten ab Auslieferung (Garantiefrist) frei von Material-, Konstruktions- oder Herstellungsfehlern sein wird.

Diejenigen Teile des ecoGAS, die infolge derartiger Fehler unbrauchbar oder in ihrer Gebrauchstauglichkeit erheblich beeinträchtigt worden sind, wird MHG nach Rücksendung der defekten Teile nach eigenem Ermessen auf eigene Kosten durch Reparatur oder Lieferung neuer Teile beheben. Für die ersetzten oder reparierten Teile gilt die Garantie in demselben Umfang wie für den ursprünglichen Liefergegenstand. Garantieleistungen der MHG bewirken weder eine Verlängerung der Garantiefrist, noch setzen sie eine neue Garantiefrist in Lauf. Die Garantiefrist für eingebaute Ersatzteile endet mit der Garantiefrist für das ganze Gerät.

Für die Dichtigkeit des Wärmetauschers vom ecoGAS gilt eine **verlängerte Garantiefrist** von 15 Jahren ab Auslieferung, wenn der Kunde den Liefergegenstand innerhalb von zwei Monaten nach Geräteinbetriebnahme bei MHG registriert und ein Wartungsvertrag mit einem autorisierten Fachhandwerker oder dem MHG Kundendienst spätestens ab Inbetriebnahmedatum vorliegt. Die Geräteregistrierung kann online auf [www.meisterlinie.de](http://www.meisterlinie.de) erfolgen. Die Beifügung einer Rechnungskopie ist erforderlich. Die Geräteregistrierung ist nur dann möglich, wenn sich der Kunde mit der Speicherung der von ihm anzugebenden Daten einverstanden erklärt.

Mit der Geräteregistrierung wird der MHG Heiztechnik gestattet, den Kunden an die jährliche Wartung der Heizungsanlage zu erinnern, da nur mit der jährlichen Wartung eine erweiterte Garantie gewährleistet werden kann. Kundendaten werden von der MHG Heiztechnik vertraulich behandelt und nicht an Dritte verkauft oder anderweitig vermarktet. Die MHG Heiztechnik nutzt diese Daten nicht für Zwecke der Werbung, Markt- oder Meinungsforschung. Weitere Informationen zum Datenschutz finden Sie unter [www.meisterlinie.de/kontakt/datenschutz/](http://www.meisterlinie.de/kontakt/datenschutz/).

Während der ersten fünf Jahre ab Auslieferung übernimmt MHG die Ersatzteilkosten des Wärmetauschers vom ecoGAS in voller Höhe. Beginnend ab dem sechsten Jahr nach Auslieferung verringert sich der von MHG getragene Anteil an den entstehenden Ersatzteilkosten des Wärmetauschers pro Jahr um 10%.

Die Garantie erstreckt sich nicht auf Teile, die besonderem Verschleiß unterliegen.

Für die ersetzten oder reparierten Teile gilt die Garantie in demselben Umfang wie für den ursprünglichen Liefergegenstand. Sonstige Ansprüche des Kunden gegen MHG, insbesondere auf Schadensersatz, sind ausgeschlossen. Jedoch werden die vertraglichen oder gesetzlichen Rechte des Kunden gegen MHG durch diese Garantie nicht berührt.

Ansprüche aus dieser Garantie bestehen, wenn

- der Liefergegenstand keine Schäden oder Verschleißerscheinungen aufweist, die dadurch verursacht sind, dass der Liefergegenstand abweichend von seinem bestimmungsgemäßem Verwendungszweck und/oder abweichend von den Vorgaben der entsprechenden produktbegleitenden technischen Dokumentation gebraucht worden ist und
- die Inbetriebnahme des Liefergegenstandes durch Personal der MHG oder des autorisierten Fachhandwerks erfolgt ist und
- der Kunde die Vorgaben der entsprechenden produktbegleitenden technischen Dokumentation über die Behandlung und Wartung des Liefergegenstandes beachtet hat und die vorgeschriebenen Überprüfungen innerhalb der hierfür vorgesehenen Intervalle ordnungsgemäß hat durchführen lassen und
- der Liefergegenstand keine Merkmale aufweist, die auf Reparaturen oder sonstige Eingriffe von nicht autorisierten Werkstätten schließen lassen und
- in den Liefergegenstand nur von MHG zugelassenes Zubehör und nur von MHG zugelassene Ersatzteile eingebaut wurden und
- MHG die Originalrechnung mit Kaufdatum vorgelegt wird.

Keine Garantieansprüche des Käufers bestehen, wenn

- die entsprechende produktbegleitende technische Dokumentation sowie etwaige weitere Produktunterlagen nicht beachtet wurden oder
- der Liefergegenstand nicht bestimmungsgemäß verwendet wurde oder
- nicht ausgebildetes Personal eingesetzt wurde oder
- der Liefergegenstand unsachgemäß installiert oder in Betrieb genommen oder unsachgemäß instandgesetzt oder verändert wurde
- nicht zugelassene Ersatzteile verwendet wurden oder
- die Wartungsintervalle oder -vorgaben nicht eingehalten wurden oder
- die Fabrikationsnummer oder sonstige Produktkennziffern entfernt oder unkenntlich gemacht wurden oder
- Schäden vorliegen, die auf Korrosion durch Kriechstrom oder Halogene in der Verbrennungsluft zurückzuführen sind oder

- Transportschäden oder Schäden vorliegen, die durch ungeeignete oder unsachgemäße Verwendung oder durch fehlerhafte Montage bzw. Inbetriebnahme des Liefergegenstandes verursacht worden sind oder
- nicht zugelassene Betriebsmittel Brennstoffsorten oder ungeeignete Brennereinstellungen verwendet wurden oder
- Schäden vorliegen, die infolge fehlerhafter oder nachlässiger Behandlung oder übermäßiger Beanspruchung des Liefergegenstandes, mangelhafter Bauarbeiten, ungeeigneten Baugrundes oder aufgrund besonderer äußerer Einflüsse entstanden sind.

Werden Garantieansprüche geltend gemacht und stellt sich bei der Prüfung des Liefergegenstandes durch MHG heraus, dass kein Fehler vorgelegen hat oder der Garantieanspruch aus einem der oben genannten Gründe nicht besteht, ist MHG berechtigt, eine Service-Gebühr in Höhe von 150,00 EUR zu erheben.

Diese Garantie unterliegt dem Recht der Bundesrepublik Deutschland.

### 9.1.2 Für Aufstellort außerhalb Deutschlands

Die MHG Heiztechnik GmbH („**MHG**“) garantiert ihrem Vertragspartner (nachstehend kurz „**Kunde**“) nach Maßgabe der folgenden Bestimmungen, dass der ecoGAS innerhalb eines Zeitraumes von 24 Monaten ab Auslieferung (Garantiefrist) frei von Material-, Konstruktions- oder Herstellungsfehlern sein wird. Diejenigen Teile des ecoGAS, die infolge derartiger Fehler unbrauchbar oder in ihrer Gebrauchstauglichkeit erheblich beeinträchtigt worden sind, wird MHG nach Rücksendung der defekten Teile nach eigenem Ermessen auf eigene Kosten durch Reparatur oder Lieferung neuer Teile beheben. Für die ersetzten oder reparierten Teile gilt die Garantie in demselben Umfang wie für den ursprünglichen Liefergegenstand. Garantieleistungen der MHG bewirken weder eine Verlängerung der Garantiefrist, noch setzen sie eine neue Garantiefrist in Lauf. Die Garantiefrist für eingebaute Ersatzteile endet mit der Garantiefrist für das ganze Gerät.

Für die Dichtigkeit des Wärmetauschers vom ecoGAS gilt eine **verlängerte Garantiefrist** von 10 Jahren ab Auslieferung.

Die Garantie erstreckt sich nicht auf Teile, die besonderem Verschleiß unterliegen.

Für die ersetzten oder reparierten Teile gilt die Garantie in demselben Umfang wie für den ursprünglichen Liefergegenstand. Sonstige Ansprüche des Kunden gegen MHG, insbesondere auf Schadensersatz, sind ausgeschlossen. Jedoch werden die vertraglichen oder gesetzlichen Rechte des Kunden gegen MHG durch diese Garantie nicht berührt.

Ansprüche aus dieser Garantie bestehen, wenn

- der Liefergegenstand keine Schäden oder Verschleißerscheinungen aufweist, die dadurch verursacht sind, dass der Liefergegenstand abweichend von seinem bestimmungsgemäßem Verwendungszweck und/oder abweichend von den Vorgaben der entsprechenden produktbegleitenden technischen Dokumentation gebraucht worden ist und
- die Inbetriebnahme des Liefergegenstandes durch Personal der MHG oder des autorisierten Fachhandwerks erfolgt ist und
- der Kunde die Vorgaben der entsprechenden produktbegleitenden technischen Dokumentation über die Behandlung und Wartung des Liefergegenstandes beachtet hat und die vorgeschriebenen Überprüfungen innerhalb der hierfür vorgesehenen Intervalle ordnungsgemäß hat durchführen lassen und
- der Liefergegenstand keine Merkmale aufweist, die auf Reparaturen oder sonstige Eingriffe von nicht autorisierten Werkstätten schließen lassen und
- in den Liefergegenstand nur von MHG zugelassenes Zubehör und nur von MHG zugelassene Ersatzteile eingebaut wurden und
- MHG die Originalrechnung mit Kaufdatum vorgelegt wird.

Keine Garantieansprüche des Käufers bestehen, wenn

- die entsprechende produktbegleitende technische Dokumentation sowie etwaige weitere Produktunterlagen nicht beachtet wurden oder
- der Liefergegenstand nicht bestimmungsgemäß verwendet wurde oder
- nicht ausgebildetes Personal eingesetzt wurde oder
- der Liefergegenstand unsachgemäß installiert oder in Betrieb genommen oder unsachgemäß instandgesetzt oder verändert wurde
- nicht zugelassene Ersatzteile verwendet wurden oder
- die Wartungsintervalle oder -vorgaben nicht eingehalten wurden oder
- die Fabrikationsnummer oder sonstige Produktkennziffern entfernt oder unkenntlich gemacht wurden oder
- Schäden vorliegen, die auf Korrosion durch Kriechstrom oder Halogene in der Verbrennungsluft zurückzuführen sind oder
- Transportschäden oder Schäden vorliegen, die durch ungeeignete oder unsachgemäße Verwendung oder durch fehlerhafte Montage bzw. Inbetriebnahme des Liefergegenstandes verursacht worden sind oder
- nicht zugelassene Betriebsmittel Brennstoffsorten oder ungeeignete Brennereinstellungen verwendet wurden oder
- Schäden vorliegen, die infolge fehlerhafter oder nachlässiger Behandlung oder übermäßiger Beanspruchung des Liefergegenstandes, mangelhafter Bauarbeiten, ungeeigneten Baugrundes oder aufgrund besonderer äußerer Einflüsse entstanden sind.

Werden Garantieansprüche geltend gemacht und stellt sich bei der Prüfung des Liefergegenstandes durch MHG heraus, dass kein Fehler vorgelegen hat oder der Garantieanspruch aus einem der oben genannten Gründe nicht besteht, ist MHG berechtigt, eine Service-Gebühr in Höhe von 150,00 EUR zu erheben.

Diese Garantie unterliegt dem Recht der Bundesrepublik Deutschland.

---

## 9.2 Ersatzteile

---



### HINWEIS!

- Verwenden Sie bei Austausch nur Original-Ersatzteile von MHG: Einige Komponenten sind speziell für MHG-Geräte ausgelegt und gefertigt.
- Geben Sie bei Ersatzteil-Bestellungen immer die Seriennummer an.

---

## 9.3 Gewährleistung

---

Alle Angaben und Hinweise in dieser Betriebsanleitung wurden unter Berücksichtigung der geltenden Normen und Vorschriften, dem Stand der Technik sowie unserer langjährigen Erkenntnisse und Erfahrungen zusammengestellt.

Die allgemeinen Verkaufsbedingungen von MHG mit den vorbehaltlich einer im Einzelfall getroffenen abweichenden Vereinbarung anwendbaren Gewährleistungsregelungen sind in ihrer jeweils gültigen Fassung im Internet unter [www.mhg.de](http://www.mhg.de) abrufbar.



---

**9.4 Herstellerbescheinigung / EU-Baumuster-Konformitätserklärung**

---

**EU-Baumuster-Konformitätserklärung**

Buchholz i.d.N., 01.04.2018

Die Firma MHG Heiztechnik GmbH bescheinigt hiermit, dass die nachstehend aufgeführten Gas-Brennwertgeräte (Brennwert-Umlaufwasserheizer)

Baureihe ecoGAS...  
Baumuster-Nr. CE-0063BT3576

dem Baumuster, wie es in der EU - Baumuster-Prüfbescheinigung beschrieben ist, entsprechen.

Die Geräte genügen den geltenden Anforderungen der nachstehenden Richtlinie:

- Niederspannungsrichtlinie (2014/35/EU)
- Gasgeräte-Verordnung (2016/426/EU)
- Richtlinie über die Wirkungsgrade von mit flüssigen oder gasförmigen Brennstoffen beschickten neuen Warmwasserheizkesseln (92/42/EWG)
- EMV-Richtlinie (2014/30/EU)
- Richtlinie über Funkanlagen und Telekommunikationsendeinrichtungen und die gegenseitige Anerkennung ihrer Konformität (2014/53/EU)
- EU-Richtlinie zur Energieverbrauchskennzeichnung (2010/30/EU)
- ErP-Richtlinie / Ökodesign-Richtlinie (2009/125/EG)

Nach DIN EN 15502-1 erfüllen die aufgeführten Geräte die Forderungen der NOx-Klasse 6.

Außerdem wird mit diesen Geräten der in §6 (1) 1. BImSchV (03.2010) gem. dem Verordnungstext zugelassene

Stickoxidanteil von max. 60 mg/kWh unterschritten.

MHG Heiztechnik GmbH

J. Bonato

i.V.

i.V. R. Gieseler

---

## 10.1 Umgang mit Verpackungsmaterial

---



### **WARNUNG!**

**Erstickungsgefahr durch Plastikfolien!**  
Plastikfolien und -tüten etc. können für Kinder zu einem gefährlichen Spielzeug werden.  
Deshalb:

- ➔ Lassen Sie Verpackungsmaterial nicht achtlos liegen.
- ➔ Lassen Sie Verpackungsmaterial nicht in Kinderhände gelangen!

---

## 10.2 Entsorgung der Verpackung

---

Recycling: Das gesamte Verpackungsmaterial (Kartonaugen, Einlegezettel, Kunststoff-Folien und -beutel) ist vollständig recyclingfähig.

---

## 10.3 Entsorgung des Gerätes

---



### **ENTSORGUNGSHINWEIS!**

- Das Gerät enthält elektrische und elektronische Komponenten.
- Das Gerät oder ersetzte Teile gehören nicht in den Hausmüll, sondern müssen fachgerecht entsorgt werden.
- Am Ende ihrer Verwendung sind sie zur Entsorgung an den dafür vorgesehenen öffentlichen Sammelstellen abzugeben.
- Die örtliche und aktuell gültige Gesetzgebung ist unbedingt zu beachten.

<b>A</b>	
Abgasleitung .....	54
Abgasleitung flexibel .....	58
Abgasrohr flexibel .....	57
Abstandhalter .....	58, 59
Außentemperaturfühler .....	23, 26
<b>B</b>	
Bedienfeld .....	9, 69
Befestigung Schachtabdeckung.....	59
<b>C</b>	
CO <sub>2</sub> -Einstellung.....	83
<b>D</b>	
Demontage Abgasrohr .....	86
Demontage Kondensatschale .....	87
<b>E</b>	
Einsehen aktueller Betriebswerte.....	80
Einstellen der Trinkwarmwassertemperatur .....	70
<b>F</b>	
Flüssiggas P (Propan).....	28
Funktionseinstellungen .....	70
<b>G</b>	
Gasarmatur .....	28, 68, 83
Gasdüsen.....	81
Gerät Ein/Sommer/Aus .....	70
Geräteschaden.....	85
<b>H</b>	
Heizbetrieb .....	10
Hinterlüftung.....	57
Hydraulischer Druckverlust Heizungsseite.....	77, 78
<b>K</b>	
Kaminsystem, flexibel .....	58

Kaminsystem, starr .....	56
Kondensat.....	19
Kondensatschale .....	87, 89
Kontrollöffnung.....	55

<b>L</b>	
Legionellenfunktion.....	11, 75

<b>M</b>	
Montage der Abstandhalter .....	58

<b>N</b>	
Nachlauf der Heizung .....	10

<b>R</b>	
Raumluftabhängiger Betrieb .....	32
Raumluftunabhängiger Betrieb .....	32

<b>S</b>	
Schachtabdeckung .....	56
Schachteinführung.....	57
Schaltplan ecoGAS ... Heizer.....	27
Schaltplan ecoGas ... Kombi.....	26
Schornsteinfegerfunktion .....	69, 71
Siphon.....	19
Sommerbetrieb .....	10
Störungscodes.....	111

<b>T</b>	
Testprogramme .....	11
Trinkwarmwasserbereitung beim Heizer .....	71
Trinkwarmwasser-Betrieb .....	10
Trinkwarmwasser-Komfortfunktion beim Kombi .....	70

<b>U</b>	
Umbau Gasdüse .....	80

<b>V</b>	
Verbindungsleitung .....	57

MHG

**MEISTER**linie

seit 1927

DEUTSCHE  
HANDWERKER  
QUALITÄT



MHG Heiztechnik



MHG Heiztechnik GmbH  
Brauereistraße 2  
21244 Buchholz i. d. Nordheide  
Deutschland

Telefon 04181 2355-115  
Telefax 04181 2355-196

meisterlinie@mhg.de  
www.meisterlinie.de

