

## Zonenventile VC-Serie

Druckentlastete Zwei- und Dreiwege-Zonenventile

### Anwendung

Die druckentlasteten Zonenventile mit Zweipunkt-Stellantrieb der VC-Serie werden in Wohngebäuden sowie in kleinen Industrieanwendungen eingesetzt, um den Fluss von heißem und/oder kaltem Wasser zu regeln. Sie bestehen aus einem Antrieb, einem Anschlusskabel und einem Ventil mit auswechselbarem Ventileinsatz.

Die Zweiwege-Ventile wurden für die Auf-/Zu-Zonenregelung von Anlagen in Wohngebäuden konzipiert. Die Dreiwege-Ventile werden zur Umschaltung von Volumenströmen in zentralen Heiz- und/oder Kühlapplikationen in Wohngebäuden eingesetzt und können entweder als Verteil- oder als Mischventil eingebaut werden.

Beide Versionen eignen sich für die individuelle Regelung von Heizlüftern, Heizkörpern, Raumheizgeräten oder Konvektoren.

Die Funktionalität des Antriebs ist abhängig vom gewählten Antriebsmodell. Es gibt Varianten für 24 V und für 230 V mit der Ansteuerung durch einen Schließerkontakt (SPST) oder einen Umschaltkontakt (SPDT).

Aufgrund ihrer speziellen Bauweise arbeiten sie geräuscharm und verringern die Gefahr von Druckschlägen in der Leitung.

Die Antriebe sind mit einer Endlagenabschaltung ausgestattet, so dass nur beim Ändern der Position Strom verbraucht wird.

Die Stellantriebe verfügen über einen Bajonettverschluss und können ohne Werkzeug auf das Ventil aufgesetzt, bzw. vom Ventil abgenommen werden. Ohne Antrieb ist das Zweiwege-Ventil geschlossen und das Dreiwege-Ventil befindet sich in der Position AB - B offen.

Durch die druckentlastete Konstruktion des Ventileinsatzes sind Differenzdrücke bis zu 4 bar zulässig.

Bei den Zweiwege-Ventilen kann die Durchflussrichtung frei gewählt werden.

Dreiwege-Ventile eignen sich zur Umschaltung des Wasserstroms sowohl aus Richtung AB nach A oder B als auch aus Richtung A oder B nach AB.



### Besondere Merkmale

- Robuste Bauweise
- Betriebsdruckdifferenz bis zu 4 bar
- Ansteuerung durch einen Schließerkontakt oder einen Umschaltkontakt
- Sehr geringer Energieverbrauch des Antriebs
- Wartungsfreundliche Konstruktion durch einfachen Austausch des Ventileinsatzes
- Hohe Durchflusskapazität
- 5 Jahre Garantie

## Technische Daten

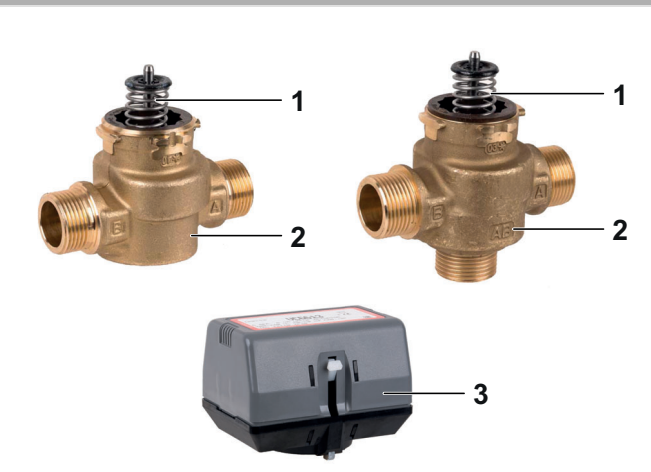
### Ventile

Medium	
Medium:	Wasser mit max. 50 % Glykol nach VDI 2035
Betriebstemperaturen	
Betriebstemperatur:	1 - 95 °C 120 °C kurzzeitig
Umgebungstemperatur:	max. 65 °C
Druckwerte	
Betriebsdruck:	max. 20 bar stat. Druck max. 100 bar Berstdruck
Differenzdruck:	max. 4 bar
Durchflussverhalten	
Richtungen:	Zweiwege: Durchfluss in beide Richtungen möglich. Das Ventil befindet sich in der geschlossenen Position, wenn der Antrieb nicht montiert ist.  Dreiwege: Der untere Anschluss trägt die Markierung AB. Die Anschlüsse an den Enden sind als A und B markiert. Anschluss A ist geschlossen, wenn der Antrieb nicht montiert ist.

### Stellantriebe

Betriebstemperaturen	
Spannung:	24 V AC, 50-60 Hz (blaues Etikett) 200-240 V AC, 50-60 Hz (rotes Etikett)
Energieverbrauch:	4 VA (bei Änderung der Ventilstellung)
Ventilöffnungszeit:	Das Ventil öffnet innerhalb von 7 Sekunden bei 50 Hz (20 % schneller bei 60 Hz)
Umgebung:	Nicht korrosiv, nicht explosiv

## Aufbau

Übersicht	Komponenten	Werkstoffe	
	1	Ventileinsatz	Nichtrostender Stahl Einsatz aus Ryton™ (Polyphenylsulfid) oder Fortron™ (Polyphenylsulfid) und Noryl™ (Polyphenylenoxid)
	2	Ventilgehäuse	Messing
	3	Stellantrieb	Abdeckung aus Noryl™ (94V-0) Sockel aus Ryton™ (94V-0) oder Tedur™ (PPS) (94V-0) oder Fortron™ (94V-0)
<b>Nicht dargestellte Komponenten:</b>			
	O-Ringe und Dichtscheiben	Ethylen-Propylen-Dien-Kautschuk (EPDM)	

## Funktion

Die Zonenventile mit Zweipunkt-Stellantrieb der VC-Serie werden in Wohngebäuden sowie in kleinen Industrieanlagen eingesetzt, um den Durchfluss von heißem und/oder kaltem Wasser zu regeln.

Sie bestehen aus einem Antrieb mit separatem Anschlusskabel und einem Ventilgehäuse mit Ventileinsatz. Alle beweglichen und dichtenden Teile des Ventils sind Bestandteil des Ventileinsatzes.

Wenn die Ventilspindel nach unten gedrückt wird, um Anschluss A zu öffnen, fließt das Wasser durch den hohlen Kolben des Ventileinsatzes zum anderen Anschluss.

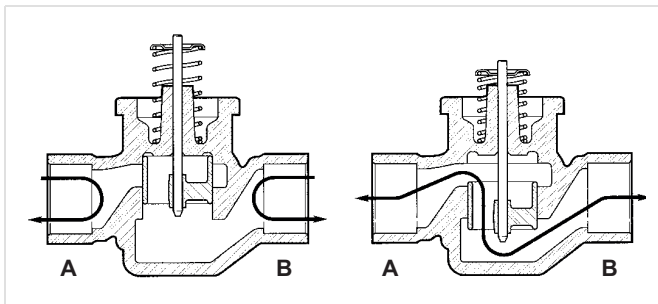


Abb. 1 Strömen von Flüssigkeit durch das Zweipunkt-Zonenventil der VC-Serie

Bei einem Dreiwege-Ventil wird Anschluss B abgedichtet, sobald der Kolben nach unten geführt wird, sodass das Wasser zwischen den Anschlüssen AB und A fließen kann.

Wenn die Ventilschraube nach oben zeigt, strömt Wasser zwischen den Anschlüssen AB und B.

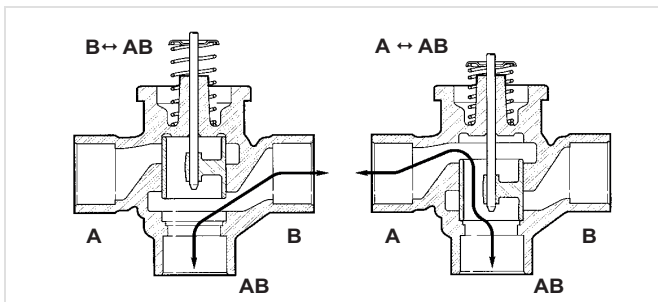


Abb. 2 Strömen von Flüssigkeit durch das Dreiwege-Zonenventil der VC-Serie

## Verdrahtung

### Antrieb mit Umschaltkontakt (SPDT)

Beim geschlossenen Ventil (Anschluss A ist verschlossen) ist der Endlagenschalter SW1 offen und der Endlagenschalter SW2 geschlossen.

Bei einer Heizungsanforderung schaltet der externe Regler den Umschaltkontakt auf NO und das Ventil öffnet sich. Ist das Ventil vollständig geöffnet (Anschluss A ist vollständig offen, beim Dreiwege-Ventil ist Anschluss B geschlossen) wird SW2 geöffnet und SW1 ist geschlossen.

Besteht keine Heizungsanforderung mehr schaltet der externe Regler den Umschaltkontakt wieder auf NC zurück und das Ventil schließt wieder. Wenn das Ventil vollständig geschlossen ist, wird SW2 geschlossen und SW1 geöffnet. Das Ventil ist nun für die nächste Heizungsanforderung bereit.

Das Ventil bleibt im Falle eines Stromausfalles in der Position, in der es sich zum Zeitpunkt des Stromausfalles befindet. Nach Wiederherstellung der Spannungsversorgung reagiert das Ventil auf die Regleranforderung.

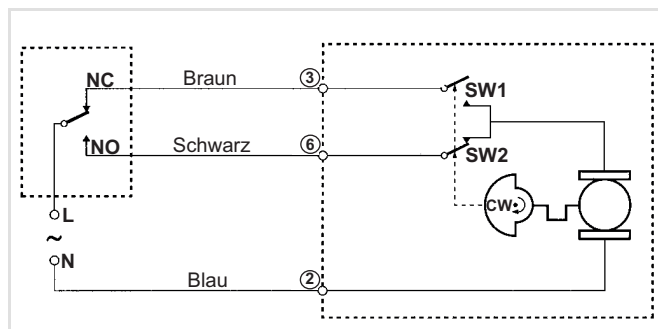


Abb. 3 Logikschaltbild mit Antrieb (3 Adern) für Regler mit Umschaltkontakt

### Antrieb und Schließerkontakt und Dauerphase (SPST)

Beim geschlossenen Ventil (Anschluss A ist verschlossen) ist der Endlagenschalter SW1 offen und der Endlagenschalter SW2 geschlossen.

Bei einer Heizungsanforderung wird der Schaltkontakt des externen Reglers geschlossen. Das interne Relais RLY1 zieht an, sodass die Arbeitskontakte im Schalter SW3 auf NO schaltet und das Ventil öffnet.

Ist das Ventil vollständig geöffnet (Anschluss A ist vollständig offen, beim Dreiwege-Ventil ist Anschluss B geschlossen), wird Schalter SW1 geschlossen und Schalter SW2 geöffnet.

Besteht keine Heizungsanforderung mehr öffnet der externe Regler den Schaltkontakt. Das Relais RLY1 fällt ab und der Schalter SW3 schaltet auf NC zurück. Das Ventil wird geschlossen. Wenn das Ventil vollständig geschlossen ist, wird SW2 geschlossen und SW1 geöffnet. Das Ventil ist nun für die nächste Heizungsanforderung bereit.

Das Ventil bleibt im Falle eines Stromausfalles in der Position, in der es sich zum Zeitpunkt des Stromausfalles befindet. Nach Wiederherstellung der Spannungsversorgung reagiert das Ventil auf die Regleranforderung.

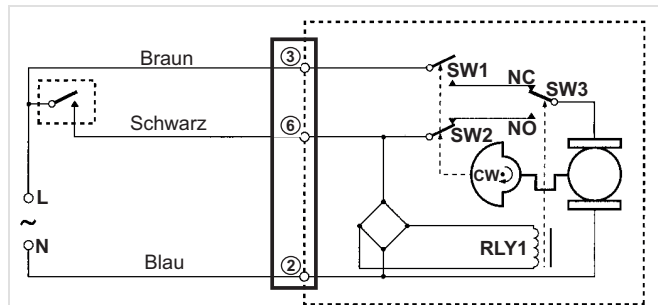


Abb. 4 Logikschaltbild mit Antrieb (2 Adern und Masse) für Regler mit Schließerkontakt

Bei der Antriebsvariante mit Hilfsschalter (Umschaltkontakt) kommen drei weitere Adern hinzu: weiß (NC), orange (COM), grau (NO)

## Transport und Lagerung

Teile in der Originalverpackung aufbewahren und erst kurz vor der Installation auspacken.

Die folgenden Parameter gelten für Transport und Lagerung:

Parameter	Wert
Umgebung:	sauber, trocken und staubfrei
Min. Umgebungstemperatur:	-40 °C
Max. Umgebungstemperatur:	65 °C
Min. relative Luftfeuchtigkeit der Umgebung:	5 % *
Max. relative Luftfeuchtigkeit der Umgebung:	95 % *

\*nicht kondensierend

## Einbauhinweise

### Montage

#### **WARNUNG!**

Die Installation muss durch einen geschulten und erfahrenen Servicetechniker durchgeführt werden.

Bei der Installation dieses Produkts ist Folgendes zu beachten:

- Lesen Sie diese Hinweise aufmerksam. Bei Nichtbeachtung kann das Produkt beschädigt werden bzw. eine Gefahrensituation eintreten.
- Prüfen Sie die Bemessungswerte in den Anweisungen und auf dem Produkt, um sicherzustellen, dass das Produkt für Ihre Anwendung geeignet ist.
- Nach der Installation ist stets ein Probetrieb durchzuführen.

#### **VORSICHT!**

- Stromversorgung abschalten, bevor Verbindungen hergestellt werden, um Stromschlag und Beschädigung von Geräten zu vermeiden.
- Es wird empfohlen, den Stellantrieb vom Ventilkörper abzunehmen, um die Installation zu erleichtern. Bringen Sie den Stellantrieb in die optimale Position für die Herstellung der Verbindungen.
- Bei 24 V Systemen dürfen die Anschlussklemmen der Ventilschule nicht kurzgeschlossen werden. Dadurch kann der Wärmeschutzschalter im Thermostat durchbrennen.

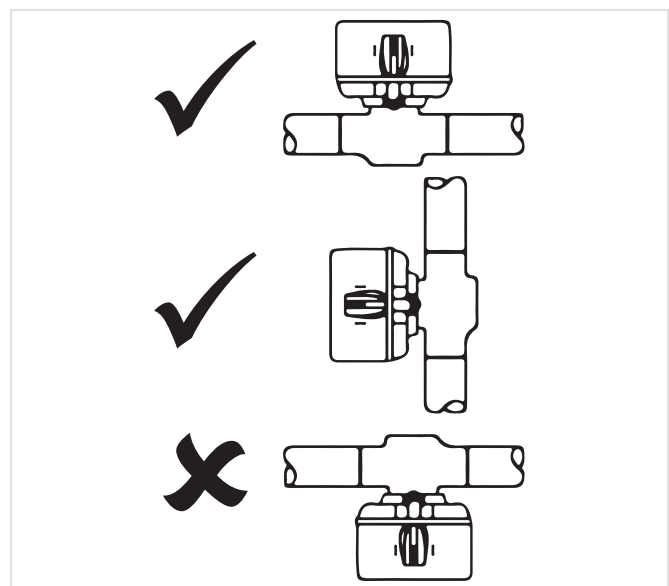


Abb. 5 Einbaulage

Die Einbaulage ist grundsätzlich beliebig. Der Antrieb darf jedoch nicht mehr als 90° gegen die Vertikale geneigt ein. Vergewissern Sie sich, dass um den Stellantrieb herum ausreichend freier Platz für Servicearbeiten und den Ersatz von Teilen vorhanden ist.

## Rohrverbindungen

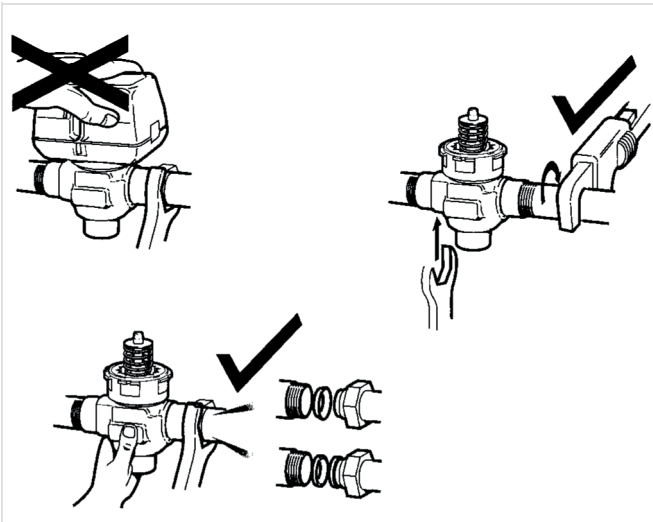


Abb. 6 Rohrleitungen

Den Antrieb nicht festhalten, um Rohrverbindungen herzustellen bzw. festzuziehen.

Den Ventilkörper entweder in der Hand halten oder einen Schraubenschlüssel (38 mm bzw. 1-1/2") an den Sechskant oder die flache Seite des Ventilkörpers ansetzen.

Um einen störungsfreien Betrieb zu gewährleisten, sind die Empfehlungen der VDI 2035 „Schadensverhütung in Wasserheizungsanlagen - Kesselsteinbildung und wasserseitige Korrosion“ zu beachten.

## Stellantrieb installieren

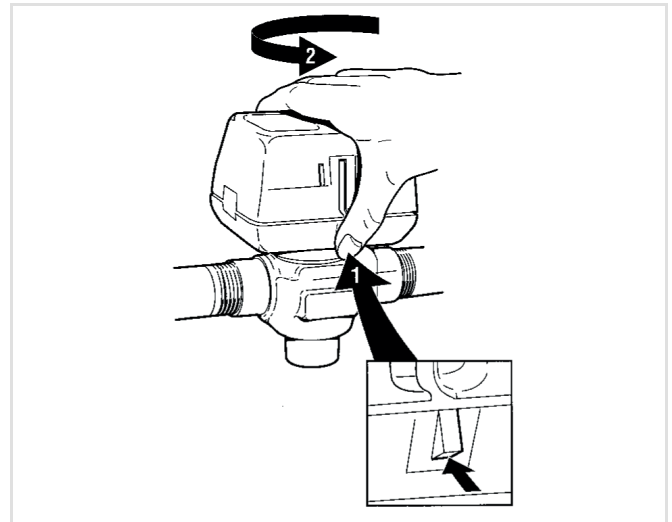


Abb. 7 Schnappverschluss

Zur Installation eines Antriebs muss das System nicht entleert werden - vorausgesetzt, dass das Ventilgehäuse und der Ventileinsatz in der Rohrleitung bleiben.

- 1) Vor Servicearbeiten die Spannungsversorgung ausschalten, um Stromschlag und Beschädigungen an Ausrüstungskomponenten zu vermeiden.
  - 2) Bei Versionen mit Molex-Stecker: Hebelchen am Molex™ Anschluss niederdrücken und entfernen. Drähte gegebenenfalls kennzeichnen, um sie später wieder korrekt anzuschließen.
  - 3) Der Antrieb rastet automatisch am Ventil ein (siehe Bild 6). Zum Entfernen am Einrastmechanismus direkt unterhalb des Handöffnungshebels anheben. Den Stellantrieb von Hand nach unten in Richtung Ventilkörper drücken. Dazu moderate Kräfte anwenden und den Antrieb gleichzeitig gegen den Uhrzeigersinn um 1/8-Drehung (45 Grad) drehen. Anschließend kann der Stellantrieb vom Ventilkörper abgehoben werden.
- i** Der Antrieb kann auch im rechten Winkel zum Ventilkörper installiert werden. In dieser Position ist jedoch der Rastmechanismus nicht eingerastet.
- 4) Zum Installieren des neuen Antriebskopfes in umgekehrter Reihenfolge vorgehen.
  - 5) Anschlusskabel oder Molex™ Anschluss wieder anschließen
  - 6) Spannungsversorgung wiederherstellen.

## Technische Eigenschaften

### Durchflussdiagramm

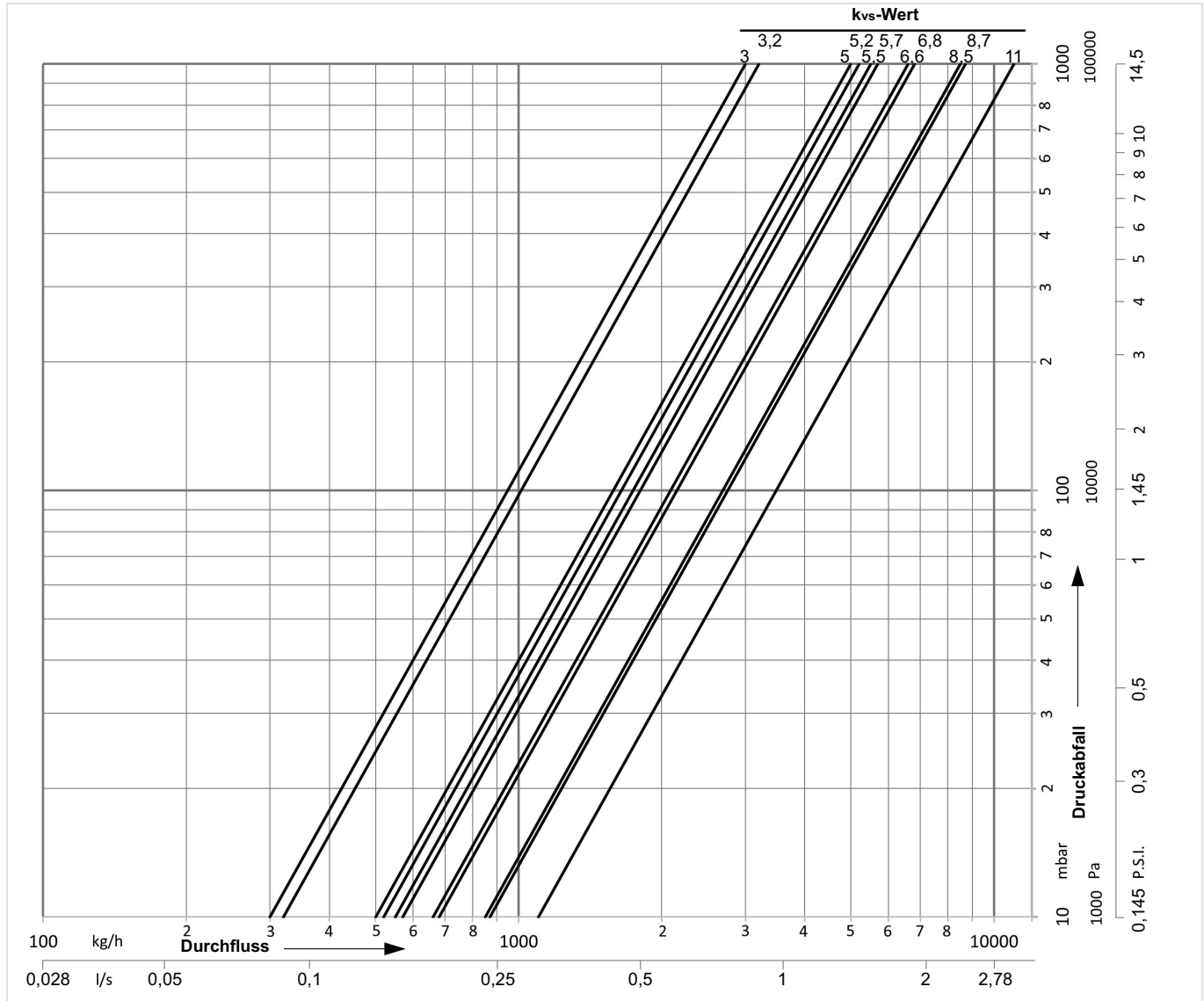


Abb. 8 Druckverlust-Kennlinie

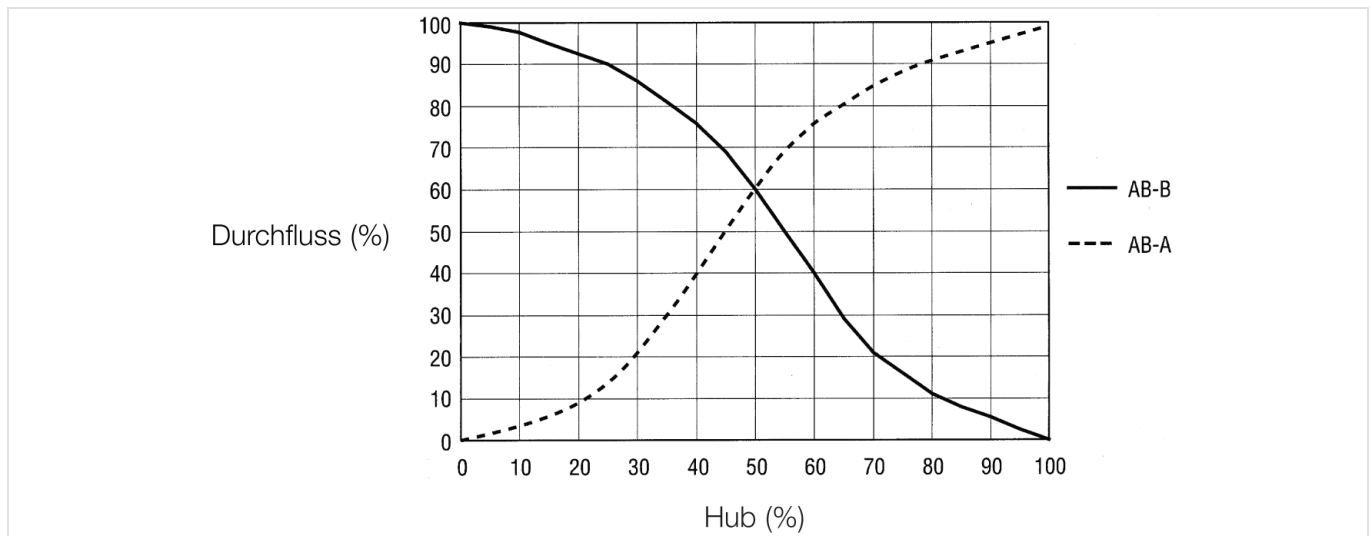
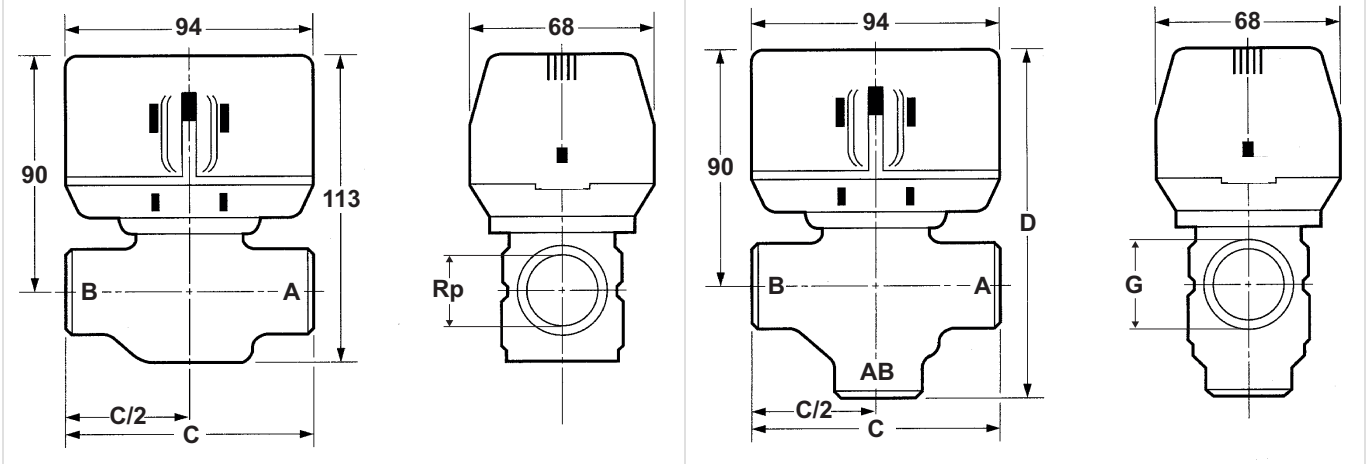


Abb. 9 Typische Verteilventil-Kennlinie für Dreiwege-Ventile bei einem konstanten Druck an Anschluss AB

## Abmessungen

### Übersicht



Anschlussgröße	Rohranschluss	Zweiwege-Ventil	Dreiwege-Ventil	
		C	C	D
Rp 1/2"	Innengewinde	98	-	-
G 3/4"	Außengewinde	-	93	129
Rp 3/4"	Innengewinde	93	93	129
G 1"	Außengewinde	93	93	135
Rp 1"	Innengewinde	93	93	135
G 1 1/4"	Außengewinde	-	110	141

Hinweis: Alle Abmessungen in mm

### Bestellinformation

Die folgenden Tabellen enthalten sämtliche Informationen, die Sie zum Bestellen eines Artikels Ihrer Wahl benötigen. Geben Sie beim Bestellen immer die Artikelnummer an.

#### Zusammensetzung der Artikelnummer

VC	4613	AF	10	00	/	U
Serie	Antrieb / el. Anschluss	Gehäuse / Anschlussstyp / Anschlussgröße	Ventileinsatz	Ausführung	/	Verpackung
VC= Zonenventil	2010 = 24 V AC, SPDT, Molex	A... = Zweiwege-Ventil	10 = für Zweiwege-Ventil Auf/Zu	00 = Standard	/	U = Einzelpack
VC	8010 = 24 V AC, SPST, Molex	M... = Dreiwege-Ventil	60 = für Dreiwege-Ventil Auf/Zu			
	4012 = 230 V AC, SPST, Molex	AF = Innengewinde 1/2"	Z = kein Gehäuse, nur Antrieb			
	4013 = 230 V AC, SPST, Kabel	AJ = Innengewinde 3/4"				
	4613 = 230 V AC, SPST, Kabel, Hilfssch.	AP = Innengewinde 1"				
	6012 = 230 V AC, SPDT, Molex	AQ = Außengewinde 1"				
	6013 = 230 V AC, SPDT, Kabel	MH = Innengewinde 3/4"				
	Z = ohne Antrieb	MP = Innengewinde 1" MG = Außengewinde 3/4" MQ = Außengewinde 1" MU = Außengewinde 1 1/4" Z = kein Gehäuse, nur Antrieb				

**Produktvarianten**


Anschlussgröße	Nennweite	Rohranschluss	k <sub>vs</sub> -Wert	Artikelnummer
<b>Zweiwege-Zonenventil ohne Stellantrieb</b>				
1"	DN 25	Innengewinde	5,5 m <sup>3</sup> /h	VCZAP1000/U
1"	DN 25	Außengewinde	5,5 m <sup>3</sup> /h	VCZAQ1000/U
<b>Zweiwege-Zonenventil mit Stellantrieb VC4613</b>				
1/2"	DN 15	Innengewinde	3,2 m <sup>3</sup> /h	VC4613AF1000/U
3/4"	DN 20	Innengewinde	5,0 m <sup>3</sup> /h	VC4613AJ1000/U
1"	DN 25	Innengewinde	5,5 m <sup>3</sup> /h	VC4613AP1000/U
<b>Dreiwege-Zonenventil ohne Stellantrieb</b>				
3/4"	DN 20	Innengewinde	6,6 m <sup>3</sup> /h	VCZMH6000/U
1"	DN 25	Innengewinde	8,5 m <sup>3</sup> /h	VCZMP6000/U
3/4"	DN 20	Außengewinde	6,6 m <sup>3</sup> /h	VCZMG6000/U
1"	DN 25	Außengewinde	8,5 m <sup>3</sup> /h	VCZMQ6000/U
1 1/4"	DN 32	Außengewinde	11 m <sup>3</sup> /h*	VCZMU6000/U
<b>Dreiwege-Zonenventil mit Stellantrieb VC4613</b>				
3/4"	DN 20	Innengewinde	6,6 m <sup>3</sup> /h	VC4613MH6000/U
1"	DN 25	Innengewinde	8,5 m <sup>3</sup> /h	VC4613MP6000/U

\* Kvs-Wert AB - B = 11 m<sup>3</sup>/h, Kvs-Wert AB - A = 8,7 m<sup>3</sup>/h

Spannungsversorgung	Steuersignal	Anschlusskabel	Molex-Buchse	Hilfsschalter	Artikelnummer
<b>Stellantrieb für VC-Ventile</b>					
24 V, 50-60 Hz	SPST		•		VC8010ZZ00/U
24 V, 50-60 Hz	SPDT		•		VC2010ZZ00/U
230 V, 50-60 Hz	SPST		•		VC4012ZZ00/U
230 V, 50-60 Hz	SPST	•			VC4013ZZ00/U
230 V, 50-60 Hz	SPST	•		•	VC4613ZZ00/U
230 V, 50-60 Hz	SPDT		•		VC6012ZZ00/U
230 V, 50-60 Hz	SPDT	•			VC6013ZZ00/U

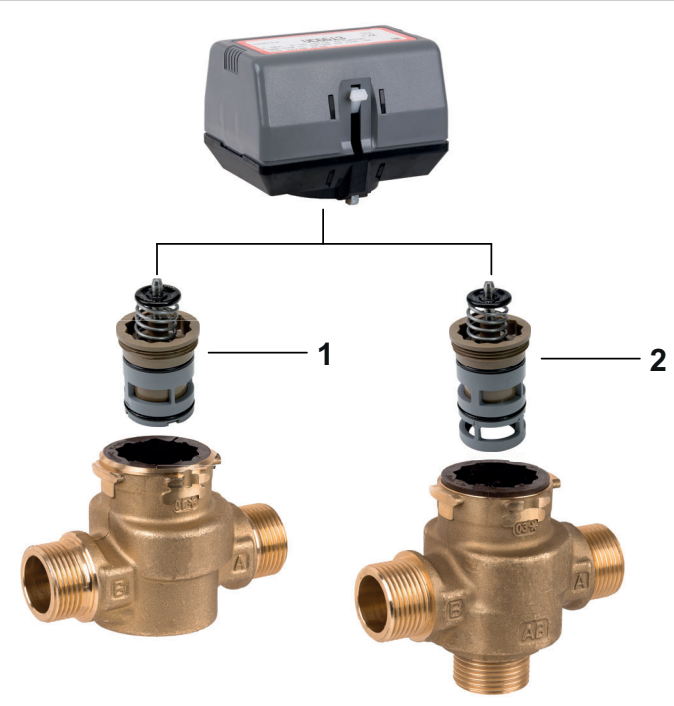
Hinweis: Bei Versionen mit Molex™-Buchse ist ein Anschlusskabel mit Molex™-Stecker erforderlich (siehe Zubehör)  
230 V Version mit Molex-Buchse nur für Einbau in Gehäuse

**Zubehör**

	Beschreibung	Artikelnummer
	40007182-107/U	Anschlusskabel mit Molexstecker
		40007182-107/U

**Ersatzteile**

VC-Serie, Baureihe ab 2005

Übersicht	Beschreibung	Artikelnummer
	<b>1 Ventileinsatz für Zweiwege-Ventile, auf/zu</b>	
		VCZZ1000/U
	<b>2 VC-Serie Wechseleinsatz für Dreiwege-Ventile, auf/zu</b>	
		VCZZ6000/U

**Ademco 1 GmbH**

Hardhofweg 40  
74821 Mosbach  
DEUTSCHLAND  
Tel.: +49 6261 81-0  
info.de@resideo.com  
resideo.com/de

**Ademco 1 B.V.  
ZN Österreich**

Office Park 1 / Top B02  
1300 Wien - Schwechat  
ÖSTERREICH  
Tel.: +43 720 856 153  
info.at@resideo.com  
resideo.com/at

**Pittway Sàrl**

Zone d'Activités, La Pièce 6  
1180 Rolle  
SCHWEIZ  
Tel.: +41 44 945 01 01  
info.ch@resideo.com  
resideo.com/ch

