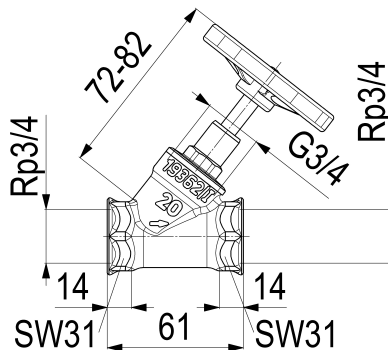


0014052000001 JS SCHRAEGSITZVENTIL,O.ENTLEERUNG

Produktabbildung



Masszeichnung



Produktbeschreibung

Schrägsitzventil
Anschluss: IG, ohne Entleerung
steigende Spindel
DN 20
Anschluss Rp 3/4
Geräuschklasse 1
DN15 bis DN32

Ausschreibungstext

0014052000001
Schlösser Schrägsitzventil
Anschluss: IG, ohne Entleerung
steigende Spindel
Werkstoff nach TrinkwV und UBA
Gehäuse Messing
Oberteil Messing
Dichtungen EPDM
Griffwerkstoff Polyamid
DN 20
Anschlussart Innengewinde
Anschluss Rp 3/4
Betriebsdruck max. 16 bar (PN 16)
Betriebstemperatur max. 90 Grad
Geräuschklasse 1
DN15 bis DN32
G-Gewinde ISO 228 Teil 1
Trinkwasserverordnung DIN EN 1717
Ventil nach Absprache auch mit
PTFE-Dichtung lieferbar, Endnummer -002
Techn.- u. Zertifikatsänd. vorbehalten
Made in Germany
Fabrikat Schlösser
Marktmodell

VPE: 10

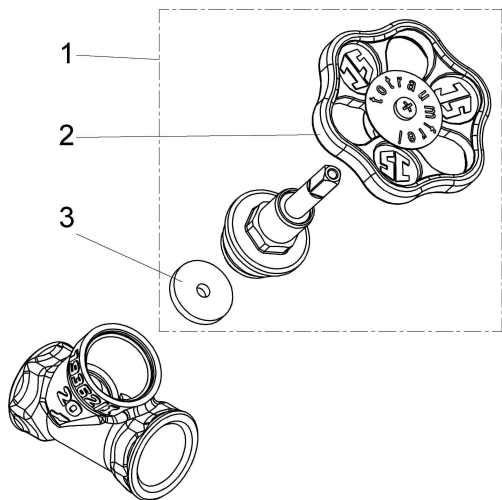
GTIN: 4044997111550

SCIP: f7cf2489-bf9c-42db-b7ca-6429cd60e111



Produktdatenblatt

Explosionszeichnung



Ersatzteilliste

Pos.	Beschreibung	Artikel-Nr.
01	JS FETTKAMMER-OT,DURCHG./SCHRAEG.	0018012000001
02	JS HANDRAD MIT SCHRAUBE+BUTTON	0018590700002
03	JS KEGELDICHTUNG F. DURCHGANG-UND	0018602000001

0018032000001

Beschreibung	Artikel-Nr.
JS OBERTEIL	0018032000001
M.ENTL.,GERADS/MARKTM	
JS HANDRAD MIT SCHRAUBE+BUTTON	0018590700002

Durchflussdiagramm

