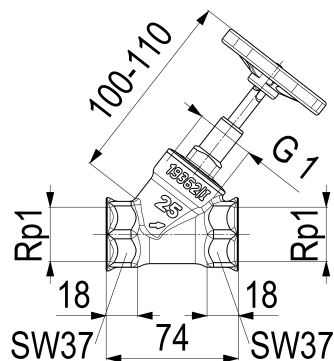


0014052500001 JS SCHRAEGSITZVENTIL,O.ENTLEERUNG

Produktabbildung



Masszeichnung



Produktbeschreibung

Schrägsitzventil
Anschluss: IG, ohne Entleerung
steigende Spindel
DN 25
Anschluss Rp 1
Geräuschklasse 1
DN15 bis DN32

Ausschreibungstext

0014052500001
Schlösser Schrägsitzventil
Anschluss: IG, ohne Entleerung
steigende Spindel
Werkstoff nach TrinkwV und UBA
Gehäuse Messing
Oberteil Messing
Dichtungen EPDM
Griffwerkstoff Polyamid
DN 25
Anschlussart Innengewinde
Anschluss Rp 1
Betriebsdruck max. 16 bar (PN 16)
Betriebstemperatur max. 90 Grad
Geräuschklasse 1
DN15 bis DN32
G-Gewinde ISO 228 Teil 1
Trinkwasserverordnung DIN EN 1717
Ventil nach Absprache auch mit
PTFE-Dichtung lieferbar, Endnummer -002
Techn.- u. Zertifikatsänd. vorbehalten
Made in Germany
Fabrikat Schlösser
Marktmodell

VPE: 10

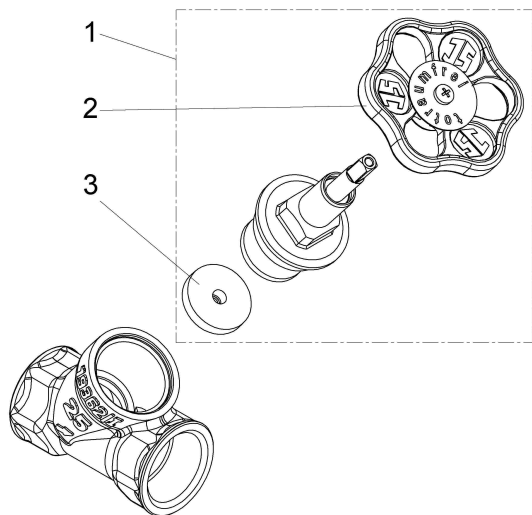
GTIN: 4044997111598

SCIP: af9db534-8452-4532-b380-f25751a7452e



Produktdatenblatt

Explosionszeichnung



Ersatzteilliste

Pos.	Beschreibung
01	JS FETTKAMMER-OT,DURCHG./SCHRAEG.
02	JS HANDRAD MIT SCHRAUBE+BUTTON
03	JS KEGELDICHUNG F. DURCHGANG-UND

Artikel-Nr.
0018012500001
0018590700002
0018602500001

0018032500001

Beschreibung
JS OBERTEIL M.ENTL.,GERADS/MARKTM
JS HANDRAD MIT SCHRAUBE+BUTTON

Artikel-Nr.
0018032500001
0018590700002

Durchflussdiagramm

