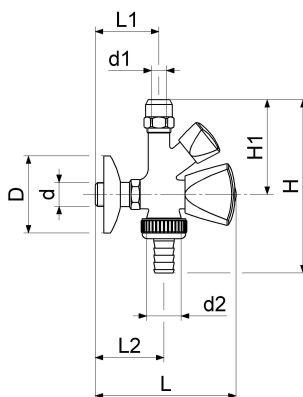


0017201050001 JS KOMBI-ECKVENTIL,N.SELBSTDICHT.

Produktabbildung



Masszeichnung



Produktbeschreibung

Kombi-Eckventil
Anschlussgewinde nicht selbstdichtend
poliert verchromt
Dreikanthaubengriff
DN 10
Geräuschklasse 2
mit Rückflussverhinderer
Quetschverschraubung mit Längenausgleich
Rosette und Schlauchverschraubung
Geräteanschlussarmatur

Ausschreibungstext

0017201050001
Schlösser Kombi-Eckventil
Anschlussgewinde nicht selbstdichtend
Werkstoff nach TrinkwV und UBA
Nickelwerte nach TrinkwV und UBA
poliert verchromt
Gehäuse Messing
Oberteil Messing
Kegeldichtung POM
Oberteildichtung EPDM
Dreikanthaubengriff
DN 10
Anschlussart Aussengewinde
d = G 3/8 nicht selbstdichtend
t = 17mm
d1 = 10mm
d2 = G 3/4
für Schlauch 1/2"
D = 54mm
L = 98mm
L1 = 44,5mm
L2 = 48mm
H = 120mm
H1 = 65mm
Betriebsdruck max. 10 bar (PN 10)
Betriebstemperatur max. 90 Grad
Geräuschklasse 2
G-Gewinde ISO 228 Teil 1
Trinkwasserverordnung DIN EN 1717
Lieferumfang mit Rückflussverhinderer
Quetschverschraubung mit Längenausgleich
Rosette und Schlauchverschraubung
Techn.- u. Zertifikatsänd. vorbehalten
Fabrikat Schlösser
Serie Geräteanschlussarmatur

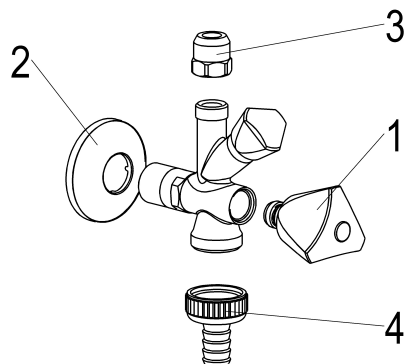
VPE: 1

GTIN: 4044997119082

SCIP: 64626984-aefb-406f-a329-0fa2b04dd004



Explosionszeichnung



Ersatzteilliste

Pos.	Beschreibung	Artikel-Nr.
01	JS SANITAER-OT M.RUECKSCHLAGKEGEL	0018261052001
02	JS WANDROSETTE FUER KOMBI-EV+EV	0017200050002
03	JS QUETSCHVERSCHRAUBUNG, MIT	0018981050001
04	JS SCHLAUCHVERSCHRAUBUNG,2- TEILIG	0018481500001

0018261052001

Beschreibung	Artikel-Nr.
JS SANITAER-OT M.RUECKSCHLAGKEGEL	0018261052001
JS WANDROSETTE FUER KOMBI- EV+EV	0017200050002
JS SCHLAUCHVERSCHRAUBUNG,2- TEILIG	0018481500001
JS QUETSCHVERSCHRAUBUNG, MIT	0018981050001

Durchflussdiagramm

