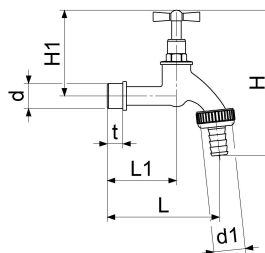


0017302520001 JS AUSLAUFVENTIL MIT SCHLAUCHVER.

Produktabbildung



Masszeichnung



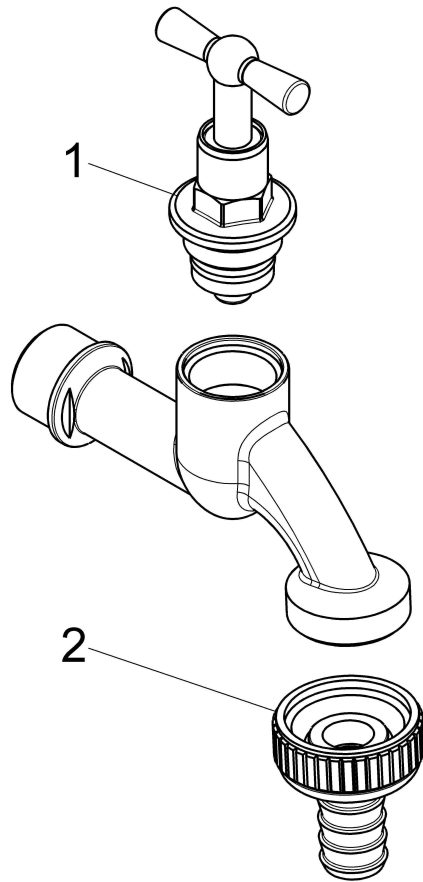
Produktbeschreibung

Auslaufventil
matt verchromt
Knebel-Oberteil
DN 25
ähnlich DIN 3509
mit Schlauchverschraubung

Ausschreibungstext

0017302520001
Schlösser Auslaufventil
Werkstoff nach TrinkwV und UBA
Nickelwerte nach TrinkwV und UBA
matt verchromt
Gehäuse Messing
Dichtungen EPDM
Knebel-Oberteil
DN 25
Anschlussart Aussengewinde
d = G 1
t = 14mm
d1 = G 1 1/4 (SV)
L = 94mm
L1 = 58mm
H = 122mm
H1 = 72mm
Betriebsdruck max. 10 bar (PN 10)
Betriebstemperatur max. 90 Grad
G-Gewinde ISO 228 Teil 1
Trinkwasserverordnung DIN EN 1717
ähnlich DIN 3509
Lieferumfang mit Schlauchverschraubung
Techn.- u. Zertifikatsänd. vorbehalten
Fabrikat Schlösser

Explosionszeichnung



Ersatzteilliste

Pos.	Beschreibung	Artikel-Nr.
01	JS KNEBEL-OBERTEIL MIT O-RING	0018222520001
02	JS SCHLAUCHVERSCHRAUBUNG,2-TEILIG	0018412550001

0018222520001

Beschreibung	Artikel-Nr.
JS KNEBEL-OBERTEIL MIT O-RING	0018222520001