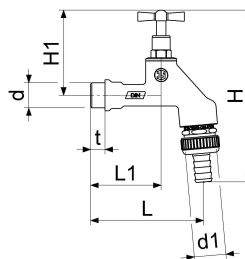


0017502020001 JS AUSLAUFVENTIL MIT RB,RV,SV

Produktabbildung



Masszeichnung



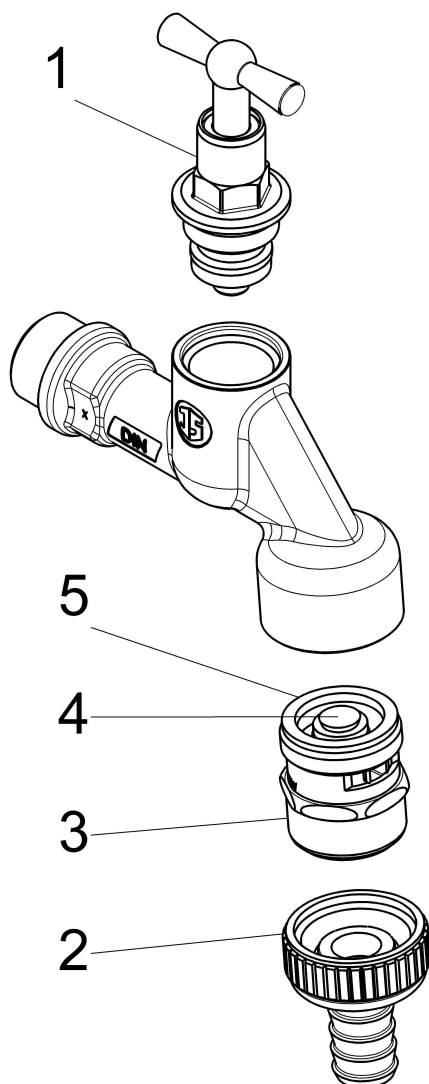
Produktbeschreibung

Auslaufventil
matt verchromt
Knebel-Oberteil
DN 20
DIN-DVGW
Geräuschklasse Geräuschklasse 2
Fettkammeroberteil
mit Schlauchverschraubung
mit Rohrbelüfter
mit Rückflussverhinderer

Ausschreibungstext

0017502020001
Schlösser Auslaufventil
Werkstoff nach TrinkwV und UBA
Nickelwerte nach TrinkwV und UBA
matt verchromt
Gehäuse Messing
Dichtungen EPDM
Knebel-Oberteil
DN 20
Anschlussart Aussengewinde
d = G 3/4
t = 12mm
d1 = G 1 (SV)
L = 103
L1 = 60mm
H = 175mm
H1 = 83mm
Betriebsdruck max. 10 bar (PN 10)
Betriebstemperatur max. 90 Grad
Zertifizierung DIN-DVGW
Geräuschklasse Geräuschklasse 2
G-Gewinde ISO 228 Teil 1
Trinkwasserverordnung DIN EN 1717
Fettkammeroberteil
Lieferumfang mit Schlauchverschraubung
mit Rohrbelüfter
mit Rückflussverhinderer
Techn.- u. Zertifikatsänd. vorbehalten
Fabrikat Schlösser

Explosionszeichnung



Ersatzteilliste

Pos.	Beschreibung	Artikel-Nr.
01	JS KNEBEL-OBERTEIL MIT RUECK-	0018252020001
02	JS SCHLAUCHVERSCHRAUBUNG,2-TEILIG	0018482000001
03	JS ROHRBELUEFTER DN20	0018902050001
04	JS KEGEL ZU ROHRBELUEFTER	0018901500204
05	JS ANSCHLUSSDICHTUNG	0018642000202

0018902050001

Beschreibung	Artikel-Nr.
JS ROHRBELUEFTER DN20	0018902050001
JS SCHLAUCHVERSCHRAUBUNG,2-TEILIG	0018482000001
JS KNEBEL-OBERTEIL MIT RUECK-	0018252020001

Durchflussdiagramm

