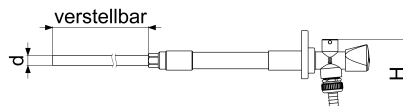


**0028131550001 JS FROST-TEC EASY AUSSENARMATUR**

**Produktabbildung**



**Masszeichnung**



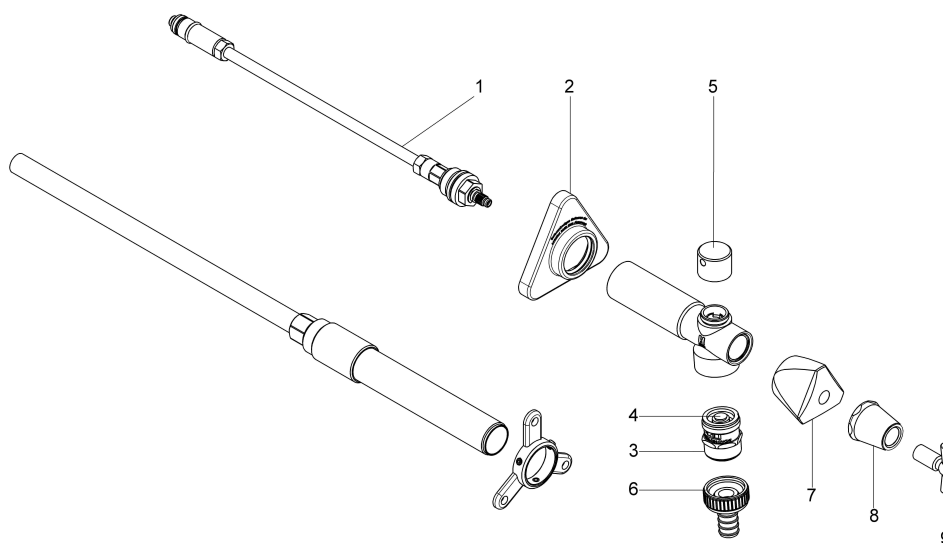
**Produktbeschreibung**

Frost-Tec easy Außenarmatur  
Sanitärgriff+Steckschlüssel  
Längenverstellbar Aufputz: 280 - 460mm  
Unterputz: 230 - 410mm  
DVGW  
Geräuschklasse Geräuschklasse 2  
mit Schlauchverschraubung  
mit Rohrbelüfter  
mit Rückflussverhinderer

**Ausschreibungstext**

0028131550001  
Schlösser Frost-Tec easy Außenarmatur  
Werkstoff nach TrinkwV und UBA  
Nickelwerte nach TrinkwV und UBA  
Gehäuse Messing  
Spindel Messing  
Anschlussrohr Kupfer  
Dichtungen EPDM  
Griffwerkstoff ABS verchromt  
Sanitärgriff+Steckschlüssel  
Längenverstellbar Aufputz: 280 - 460mm  
Unterputz: 230 - 410mm  
d = 15mm  
H = 104mm  
Betriebsdruck max. 10 bar (PN 10)  
Betriebstemperatur max. 90 Grad  
Zertifizierung DVGW  
Geräuschklasse Geräuschklasse 2  
G-Gewinde ISO 228 Teil 1  
Trinkwasserverordnung DIN EN 1717  
Lieferumfang mit Schlauchverschraubung  
mit Rohrbelüfter  
mit Rückflussverhinderer  
Techn.- u. Zertifikatsänd. vorbehalten  
Fabrikat Schlösser  
Serie Frost-Tec

Explosionszeichnung



Ersatzteilliste

Pos.	Beschreibung	Artikel-Nr.
01	JS SPINDEL	0028131500216
02	JS ROSETTE FUER FROST-TEC 2813	0028981550001
03	JS ROHRBELUEFTER DN20	0018801550001
04	DICHTKEGEL	0018801500204
05	JS BELUEFTERKAPPE MIT DICHTUNG	0028131550236
06	JS SCHLAUCHVERSCHRAUBUNG, 2-TEILIG	0018481500001
07	JS KRONENGRIF (VERZAHNUNG)	0018260052201
08	JS ABDECKHUELSE ZU FROST-TEC	0028101550234
09	JS STECKSCHLUESSEL MIT INNENVER-	0028821530001

0019220000001

Beschreibung	Artikel-Nr.
JS HAUBENGRIF, ABSCHLISSBAR MIT	0019220000001
JS HAUBENGRIF, ABSCHLISSBAR MIT	0019230000001

Durchflussdiagramm

