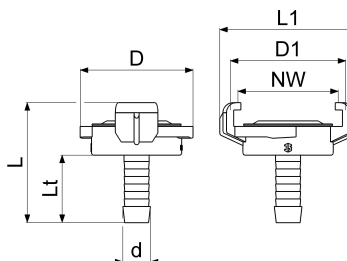


GA3307000001 JS SCHNELLKUPPLUNG FUER SCHLAUCH

Produktabbildung



Masszeichnung



Produktbeschreibung

Schnellkupplung
für Schlauch
Messing
mit KTW und W270 Freigabe
Nockenweite Nockenweite (NW) = 40mm
passend zu allen gängigen Systemen
DN 10
DVGW

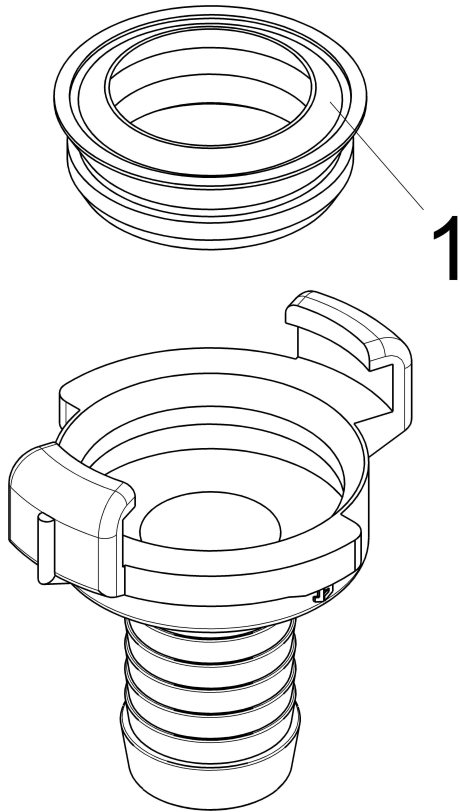
Ausschreibungstext

GA3307000001
Schlösser Schnellkupplung
für Schlauch
Werkstoff nach TrinkwV und UBA
Nickelwerte nach TrinkwV und UBA
Messing
Dichtung NBR
mit KTW und W270 Freigabe
Nockenweite Nockenweite (NW) = 40mm
passend zu allen gängigen Systemen
DN 10
Schlauchanschluss d = 3/8"
L = 48mm
Lt = 27mm
Betriebsdruck max. 10 bar (PN 10)
Betriebstemperatur max. 70 Grad
Zertifizierung DVGW
Trinkwasserverordnung DIN EN 1717
Techn.- u. Zertifikatsänd. vorbehalten
Fabrikat Schlösser

VPE: 10
GTIN: 4044997213056



Explosionszeichnung



Ersatzteilliste

Pos.	Beschreibung
01	JS GUMMIDICHTUNG F.SCHNELLKUPPLG.

Artikel-Nr.
GA33902090002