

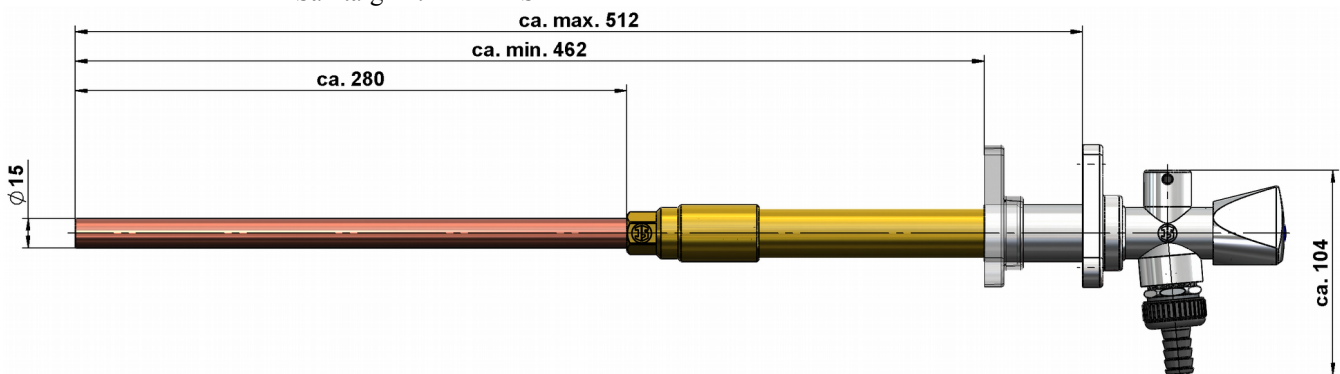
## Produktdatenblatt

Artikelbezeichnung: Frostsichere Außenarmatur „Frost – tec easy“, mit Sanitärgriff und Steckschlüssel, Rückflußverhinderer und Rohrbelüfter, Sicherungsarmatur Typ HD, DVGW geprüft.

Artikelnummer: 00 2813 1550 001

### Technische Daten

Medien: Wasser  
Medium-Temperatur: min. 5°C / max. 90°C  
Betriebsdruck: max. 10 bar (PN 10)  
Werkstoffe: Gehäuse: Messing  
Spindel: Messing  
Anschlussrohr: Kupfer  
Dichtungen: EPDM  
Sanitärgriff: ABS



### Technische Beschreibung:

Zur Sicherheit gegen Frostschäden durch Einfrieren der außen im frostgefährdeten Bereich angebrachten Zapfstellen wurde Frost – tec easy entwickelt.

Frost – tec easy besteht aus einem innenliegenden vor Frost geschütztem Ventil mit Rückflußverhinderer und einer außenliegenden Zapfeinheit zum Öffnen und Schließen. Beide Einheiten sind über eine Spindel miteinander verbunden. Die Spindel besteht aus Vollmaterial und ist bereits, wie die Rohrbelüfter und der Griff fertig montiert.

Frost – tec easy ist mit einem integrierten Belüfter ausgestattet der sicherstellt, dass sich die Armatur nach dem Schließen, bei freiem Auslauf selbstständig entleert. Ein zweiter Belüfter stellt zudem sicher, dass ein Rücksog aus dem Schlauch unterbunden wird.

Armaturen dieser Art sind überall dort vorgeschrieben, wo die Gefahr der Rücksaugung von schmutzigen, giftigen oder gesundheitsschädlichen Flüssigkeiten besteht (bis Flüssigkeitskategorie 2 siehe DIN EN 1717).

Ein separates Absperrn der Wasserzufuhr während der Frostperiode im Keller oder in der Wohnung für die Frost - tec Zapfstelle ist damit nicht mehr erforderlich.

Frost – tec easy ist bereits vormontiert und braucht nur noch angeschlossen und fixiert werden.

Stand: April 2015