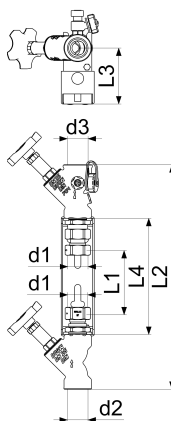


**KO22253200001 JS WZ-EINBG.KOMMUNAL,STEIG,QN 6,0**

**Produktabbildung**



**Masszeichnung**



**Produktbeschreibung**

Wasserzähler-Einbaugarnitur  
Steigrohr  
Wandabstand verstellbar  
WZ-Bügel Edelstahl  
Anschluss WZ d1 = G 1 1/4  
Anschluss Eingang d2 = G 1 1/4  
Anschluss Ausgang d3 = G 1 1/4  
Q3 = 10m<sup>3</sup>/h  
DIN-DVGW (KFR+Freistrom)  
Geräuschprüfzeichen PA-IX 2292/I (KFR)  
PA-IX 2293/I (Freistrom)  
Wasserzählerbügel  
Freistromventil ohne Entleerung  
KFR-Ventil mit Entleerung  
OT mit nichtsteigender Spindel  
Verschraubungen  
Befestigungssatz

**Ausschreibungstext**

KO22253200001  
Schlösser Wasserzähler-Einbaugarnitur  
Steigrohr  
Wandabstand verstellbar  
Werkstoff nach TrinkwV und UBA  
Nickelwerte nach TrinkwV und UBA  
WZ-Bügel Edelstahl  
Griffwerkstoff Polyamid  
Dichtungen EPDM  
d1 = G 1 1/4  
d2 = G 1 1/4  
d3 = G 1 1/4  
L1 = 150mm  
L2 = 515mm  
L3min. = 107mm  
L3max. = 151mm  
L4 = 262mm  
Einbaulage senkrecht  
Dauerdurchfluss Q3 = 10m<sup>3</sup>/h  
Betriebsdruck max. 10 bar (PN 10)  
Betriebstemperatur max. 90 Grad  
Zertifizierung DIN-DVGW (KFR+Freistrom)  
Geräuschprüfzeichen PA-IX 2292/I (KFR)  
PA-IX 2293/I (Freistrom)  
G-Gewinde ISO 228 Teil 1  
Trinkwasserverordnung DIN EN 1717  
Lieferumfang: Wasserzählerbügel  
Freistromventil ohne Entleerung  
KFR-Ventil mit Entleerung  
OT mit nichtsteigender Spindel  
Verschraubungen  
Befestigungssatz  
Techn.- u. Zertifikatsänd. vorbehalten  
Fabrikat Schlösser  
Kommunal

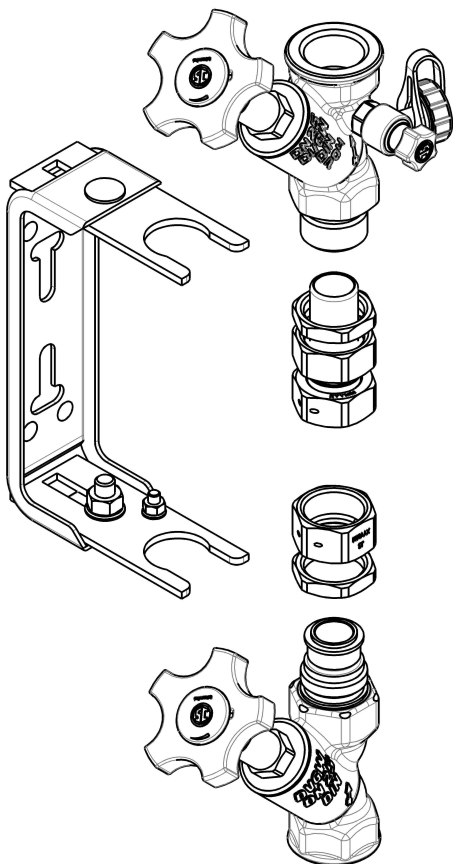
VPE: 1

GTIN: 4044997252192

SCIP: c96709d1-ca8e-4f6f-9c30-d0390390829a



**Explosionszeichnung**



**Ersatzteilliste**

Pos.	Beschreibung	Artikel-Nr.
01	JS FREISTROMVENTIL, MUFFENANSCHL.	0015253200001
02	JS FETTKAMMER-OT F.FREISTROMVENT.	0018183200001
03	JS HANDRAD,80X9	0081580800201
04	JS KFR-VENTIL, MUFFENANSCHLUSS	0016303200001
05	JS FETTKAMMER-OT FUER KFR- VENTIL	0018213200001
06	JS HANDRAD MIT SCHRAUBE+BUTTON	0018590800001
07	JS ENTLERUNGSVENTIL MIT O- RING	0081310800001
08	JS WZ-ANSCHLUSSVERSCHR. EINGANG	0022053200212
09	JS WZ-ANSCHLUSSVERSCHR. AUSGANG	0022053200202
10	JS DICHTUNG FUER Ü-MU ZUM WZ	0022053200219
11	JS WZ-EINBAUBUEGEL, STEIGROHR	0022043202201
12	JS ENTLERUNGSSTOPFEN MIT O-RING	0081360800001
13	DECKEL FUER HANDRAD	0081580400201

**0081320800001**

Beschreibung	Artikel-Nr.
JS PROBENAHMEVENTIL MIT AUSLAUF-	0081320800001
JS DAEMMSCHALE FUER FREISTROM- UND	DA15993200001
JS BEFESTIGUNGSSATZ	0022050000001