

Anschlusstation

strawa Anschlussstation
AS 11h



INHALTSVERZEICHNIS

| | | |
|-----|---------------------------------|---|
| 1. | BESCHREIBUNG | 3 |
| 2. | BAUTEILE | 3 |
| 2.1 | ABSPERRVORRICHTUNG | 3 |
| 2.2 | WASSERZÄHLEREINBAUSTRECKE | 3 |
| 2.3 | SCHRANK..... | 3 |
| 3. | TECHNISCHE DATEN | 4 |
| 4. | ANSCHLÜSSE..... | 4 |
| 4.1 | PRIMÄRANSCHLUSS-HEIZUNG | 4 |
| 4.2 | SEKUNDÄRANSCHLUSS-HEIZUNG | 4 |
| 4.3 | ANSCHLUSS TRINKWASSER | 4 |
| 5. | MAßZEICHNUNG | 5 |
| 5.1 | AS 11h..... | 5 |
| 5.2 | AS 11h W1 | 5 |
| 5.3 | AS 11h W2..... | 6 |
| 5.4 | AS 11h ST | 6 |
| 5.5 | AS 11h W1 ST..... | 7 |
| 5.6 | AS 11h W2 ST..... | 7 |
| 5.7 | AS 11h AP | 8 |
| 5.8 | AS 11h W1 AP | 8 |
| 5.9 | AS 11h W2 AP | 9 |
| 6. | ARTIKELÜBERSICHT..... | 9 |

1. BESCHREIBUNG

Wohnungsanschlussstation ohne Wärmezählervorbereitung, Primäranschluss horizontal, im (Wand-) Unterputzschrank oder Aufputzschrank.

Optional mit: Wasserzählervorbereitung Trinkwasser kalt (und warm)

2. BAUTEILE

2.1 ABSPERRVORRICHTUNG

- mit 3/4" Kugelhahn im Vor- und Rücklauf
- Verrohrung mit 90°-Winkelanschlussstück aus Edelstahl mit Entlüftungsventil 1/2" im Vor- und Rücklauf
- anschlussfertig vormontiert im Unterputz-Wandschrank
- Befestigungsschellen mit Schalldämmeinlage, erfüllt DIN 4109
- Flachdichtungen Centellen WS 3825 gelb

2.2 WASSERZÄHLEREINBAUSTRECKE

- W1/W2 für Trinkwasser kalt (und warm)
- 2 (4) Stück DVGW-Kugelhähne DN 20
- 1 (2) Stück Wasserzählerdistanzrohr 3/4" Länge 110 mm
- mit geteilten EPP-Dämmschalen

2.3 SCHRANK

Wandschrank (Einbauzarge)

- feuerverzinktes Stahlblech Bautiefe 80 mm
- seitlich universell vorgestanzte Rohrführungsbleche für den optimalen Verteileranschluss
- zwei verstellbare Montageschienen an der Rückwand zur flexiblen Verteilerbefestigung
- abnehmbare Rohrumlenkschiene zur einfachen Montage der Anschlussrohre

Standschrank (ST)

- höhenverstellbare Schrankfüße für Fußbodenaufbau minimal 60 mm und maximal 190 mm
- Markierung Oberkante Fertigfußboden (OK FFB)

Frontblende

- galvanisch verzinktes Stahlblech in weiß RAL 9016
- optional abnehmbares und verstellbares (max. 40 mm) Estrichprallblech
- verstellbarer (max. 40 mm) Frontrahmen mit Stecktür
- versenkter weißer Drehriegel in Stecktür
- alternativ auch mit Kunststofffrontblende in weiß ähnlich RAL 9016 lieferbar

Gehäuse mit Rückwand (AP)

- galvanisch verzinktes Stahlblech mit Pulverbeschichtung in weiß RAL 9016
- Bautiefe 125 mm
- zwei verstellbare Montageschienen an der Rückwand zur flexiblen Verteilerbefestigung
- abnehmbares Estrichprallblech
- höhenverstellbare Schrankfüße für Fußbodenaufbau minimal 60 mm und maximal 190 mm

Stecktür (AP)

- galvanisch verzinktes Stahlblech mit Pulverbeschichtung in weiß RAL 9016
- versenkter weißer Drehriegel
- alternativ auch mit Kunststoffstecktür in weiß ähnlich RAL 9016 lieferbar

Bemaßung

- Baubreite 330/337 mm
- Bauhöhe 376/525/710-840/620-750 (AP) mm
- Einbautiefe 80-120/125 (AP) mm
- Nischeneinbauhöhe mindestens 470/650 mm von OK FFB
- Nischeneinbaubreite Breite + 20 mm
- Nischeneinbautiefe 90-130 mm

3. TECHNISCHE DATEN

- max. Betriebsdruck 6 bar (Heizung)
- max. Betriebsdruck 10 bar Trinkwasser
- max. Betriebstemperatur 90 °C

4. ANSCHLÜSSE

4.1 PRIMÄRANSCHLUSS-HEIZUNG

- Anschluss horizontal mit Kugelhahn 3/4" IG im Vor- und Rücklauf

4.2 SEKUNDÄRANSCHLUSS-HEIZUNG

- Anschluss vertikal 3/4" AG mit Konus, passend für Klemmverschraubungen im Vor- und Rücklauf

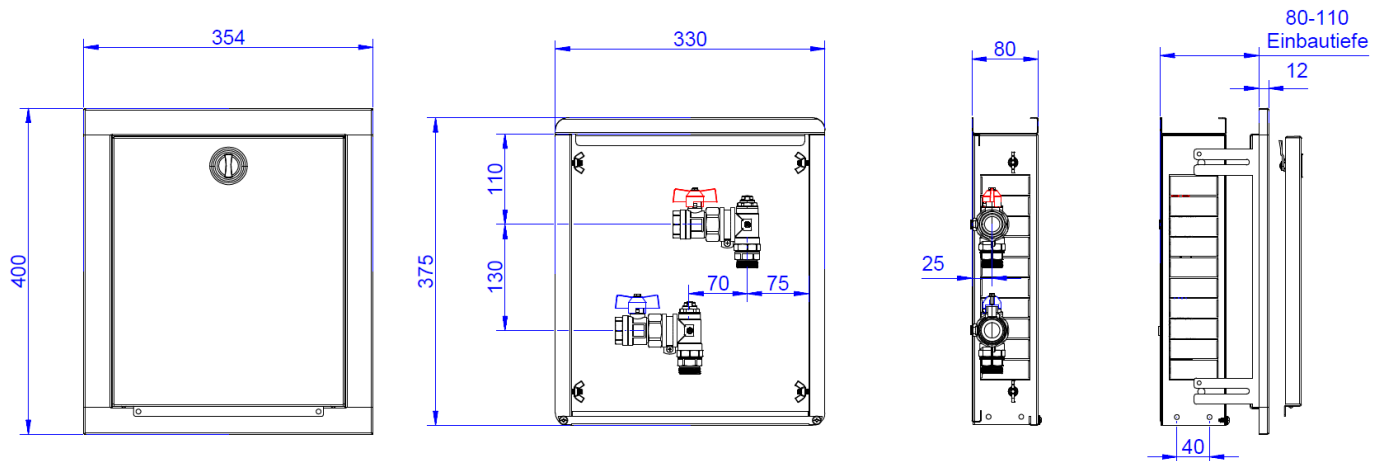
4.3 ANSCHLUSS TRINKWASSER

- Anschluss horizontal mit 3/4" IG

5. MARZEICHNUNG

5.1 AS 11h

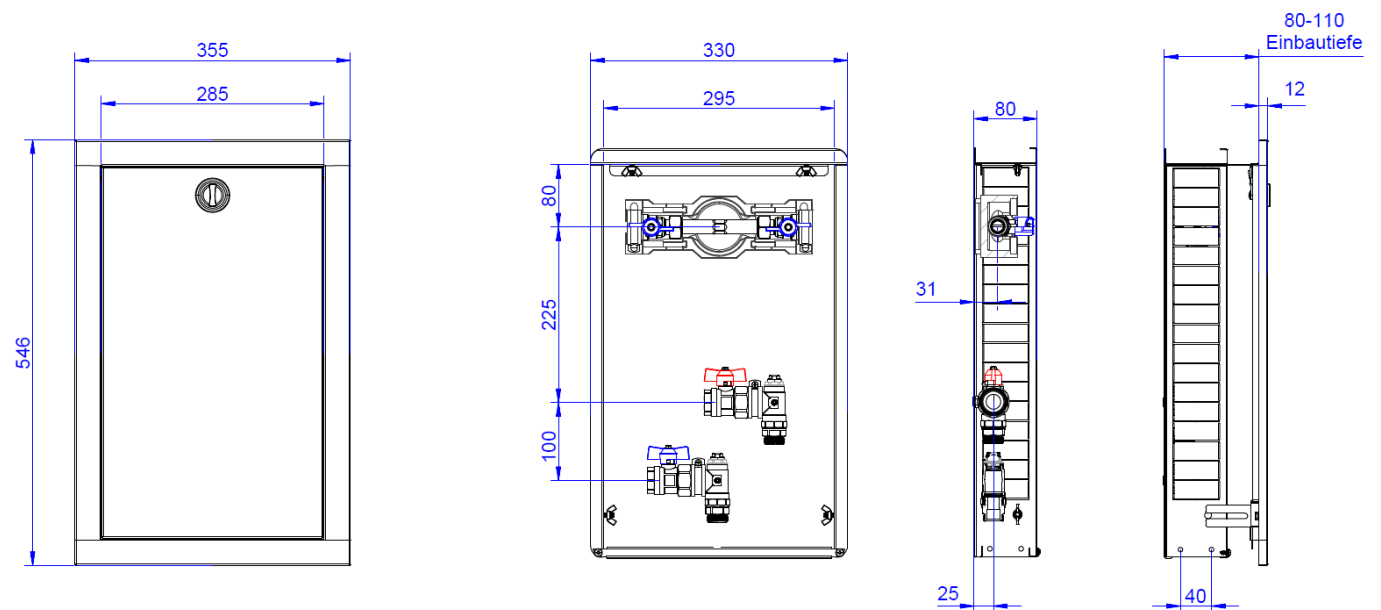
Artikel-Nr. 50+151100



Maßangaben in mm

5.2 AS 11h W1

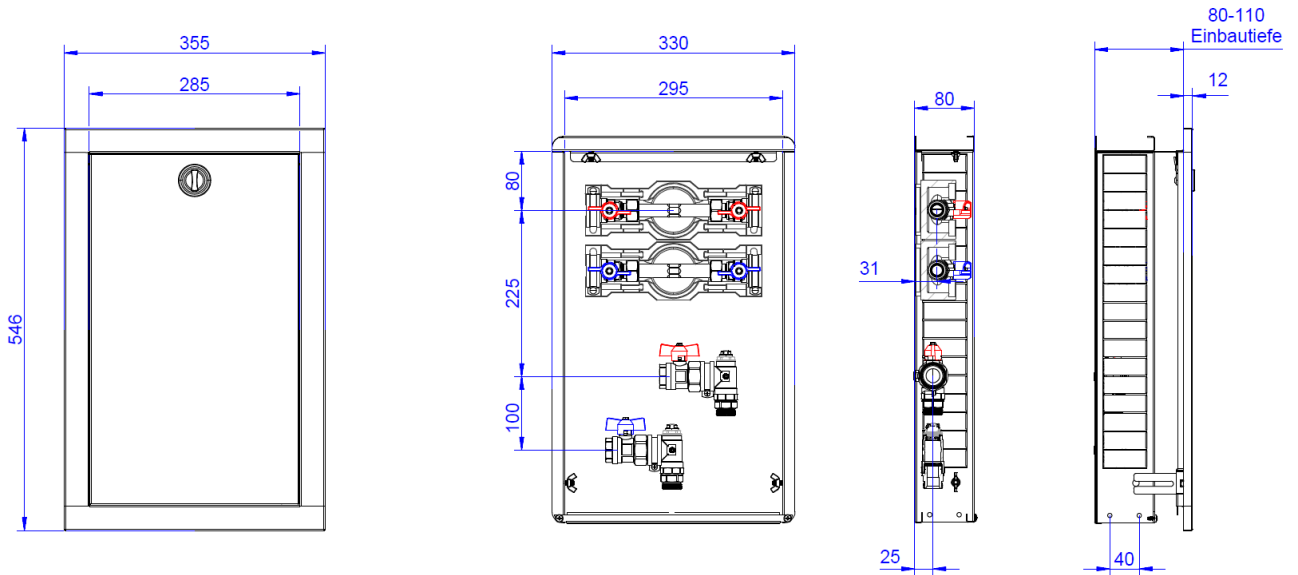
Artikel-Nr. 50+151101



Maßangaben in mm

5.3 AS 11h W2

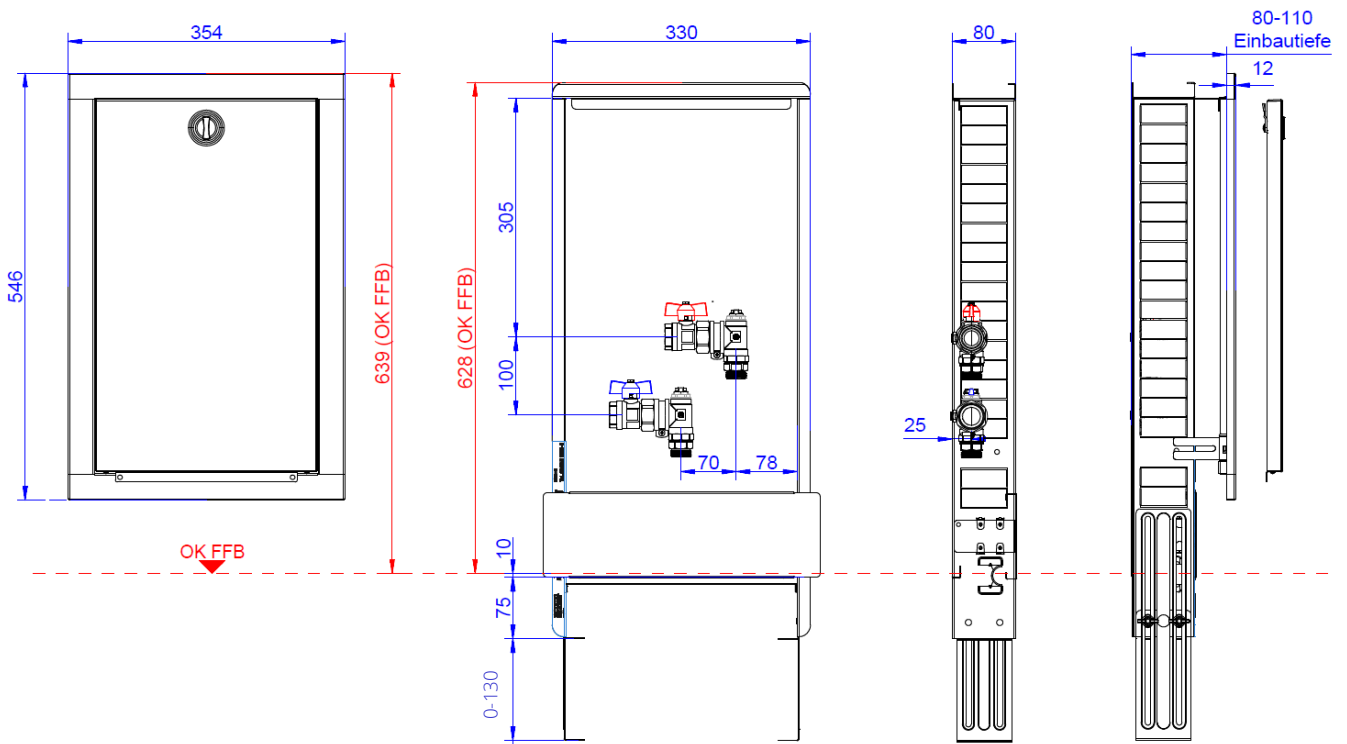
Artikel-Nr. 50+151102



Maßangaben in mm

5.4 AS 11h ST

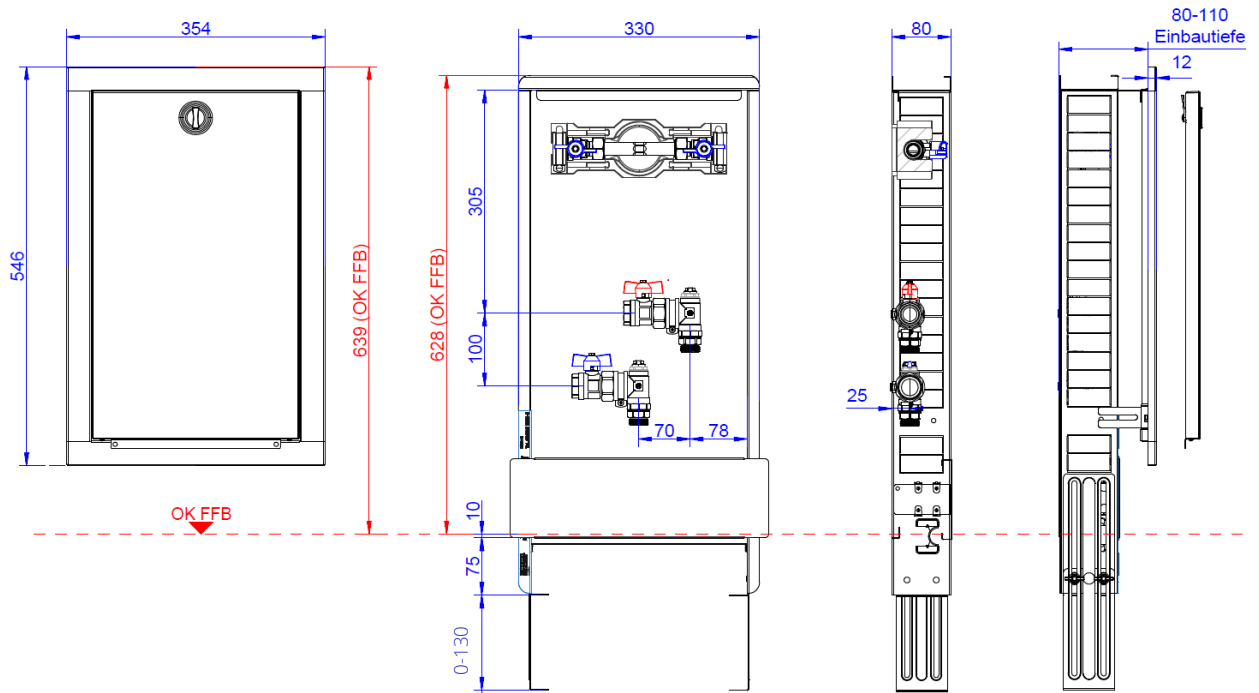
Artikel-Nr. 50+151110



Maßangaben in mm

5.5 AS 11h W1 ST

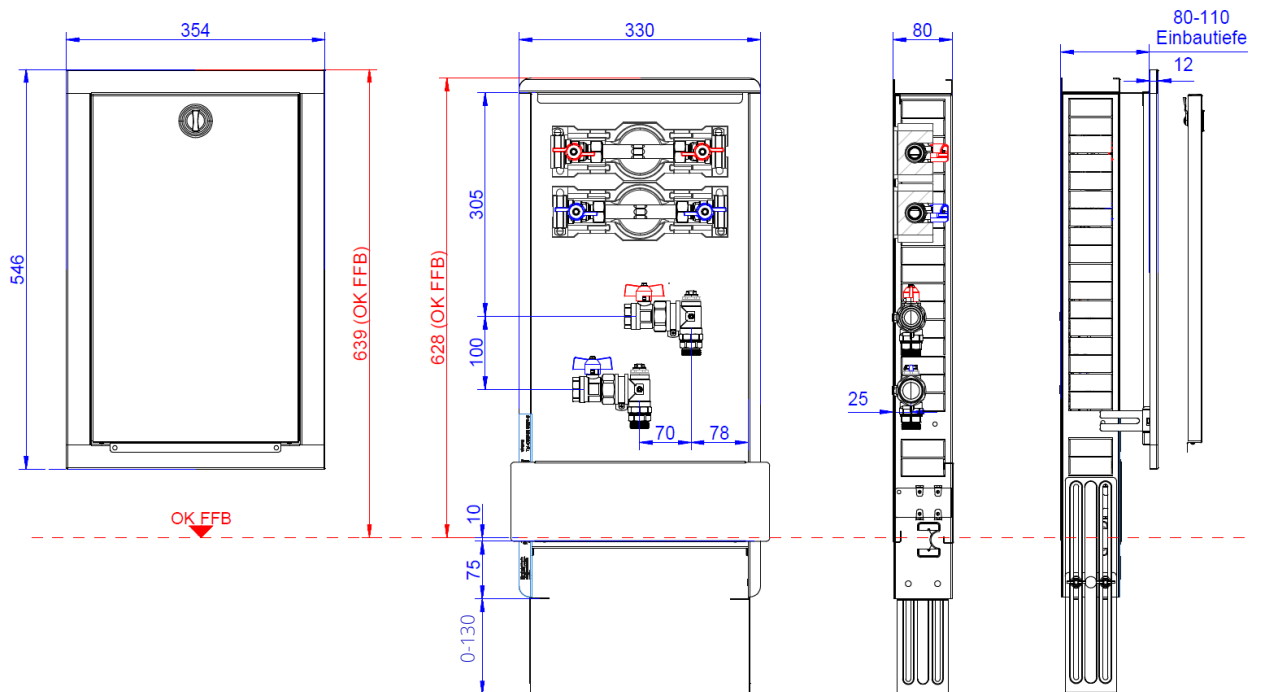
Artikel-Nr. 50+151111



Maßangaben in mm

5.6 AS 11h W2 ST

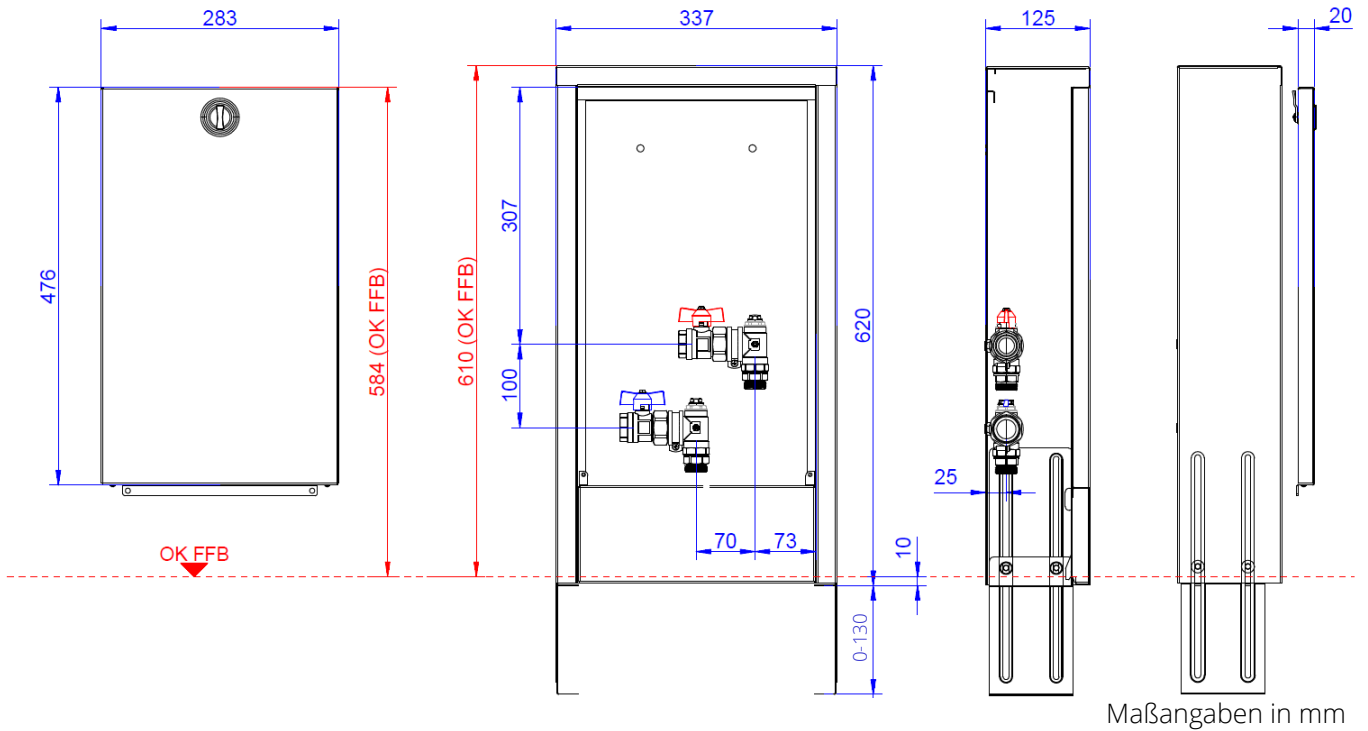
Artikel-Nr. 50+151112



Maßangaben in mm

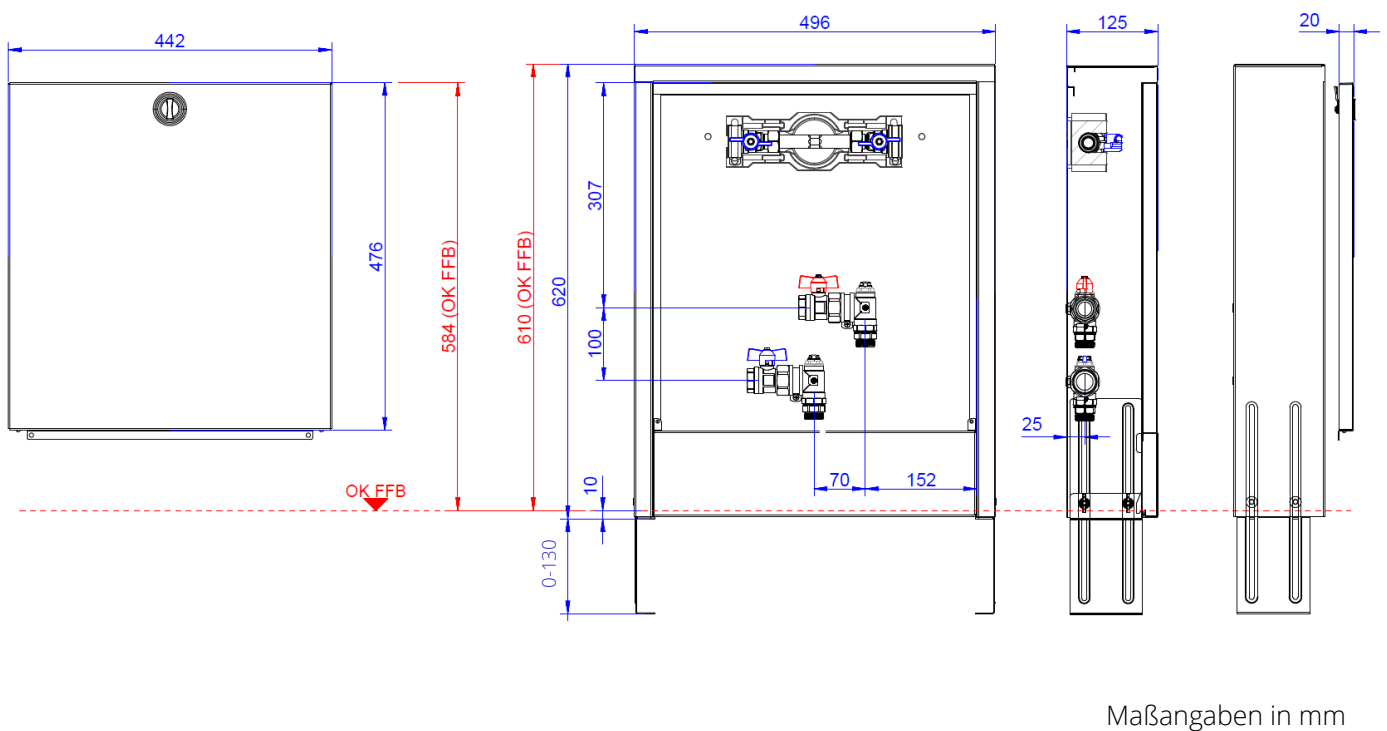
5.7 AS 11h AP

Artikel-Nr. 50+651110



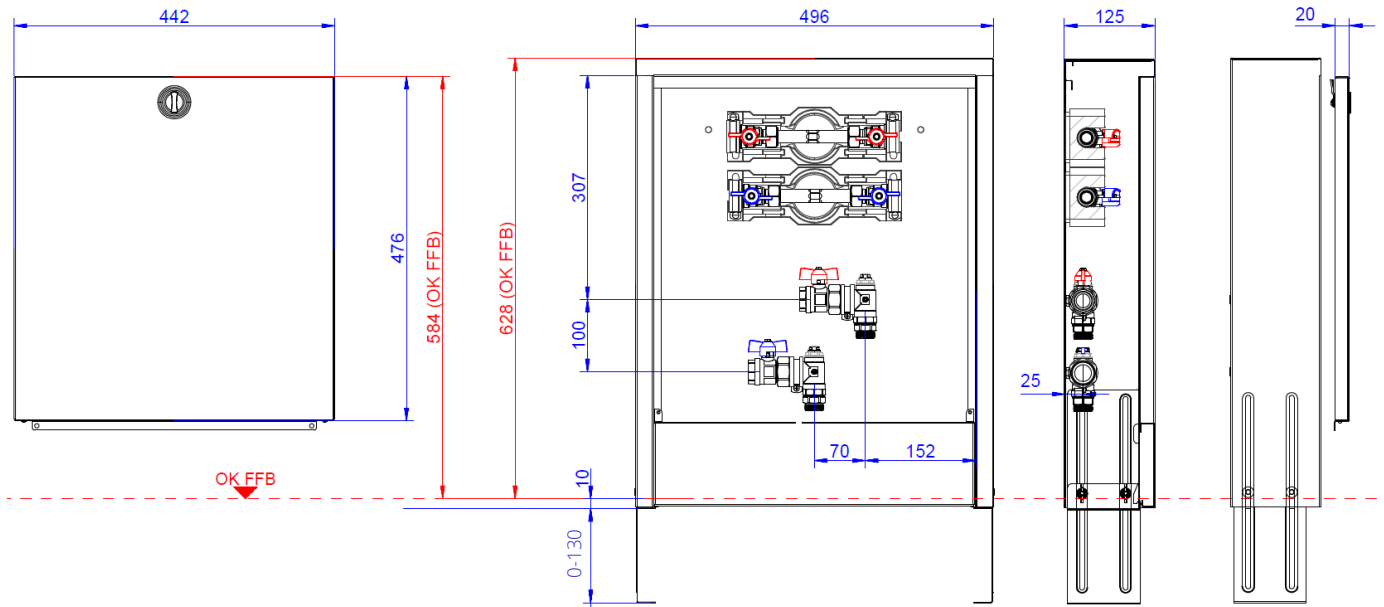
5.8 AS 11h W1 AP

Artikel-Nr. 50+651111



5.9 AS 11h W2 AP

Artikel-Nr. 50+651112



Maßangaben in mm

6. ARTIKELÜBERSICHT

| Art.-Nr. | Bezeichnung |
|-----------|-------------------------------|
| 50+151100 | Anschlussstation AS 11h |
| 50+151101 | Anschlussstation AS 11h W1 |
| 50+151102 | Anschlussstation AS 11h W2 |
| 50+151110 | Anschlussstation AS 11h ST |
| 50+151111 | Anschlussstation AS 11h W1 ST |
| 50+151112 | Anschlussstation AS 11h W2 ST |
| 50+651110 | Anschlussstation AS 11h AP |
| 50+651111 | Anschlussstation AS 11h W1 AP |
| 50+651112 | Anschlussstation AS 11h W2 AP |