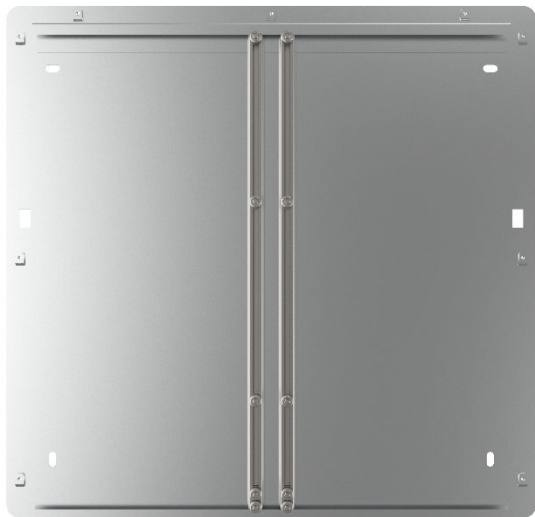


Rückwand für AP-Abdeckung

strawa Rückwand für AP-Abdeckung





INHALTSVERZEICHNIS

| | | |
|----|-----------------------|---|
| 1. | BESCHREIBUNG | 3 |
| 2. | BAUTEILE | 3 |
| 3. | MAßZEICHNUNG | 3 |
| 4. | ARTIKELÜBERSICHT..... | 4 |

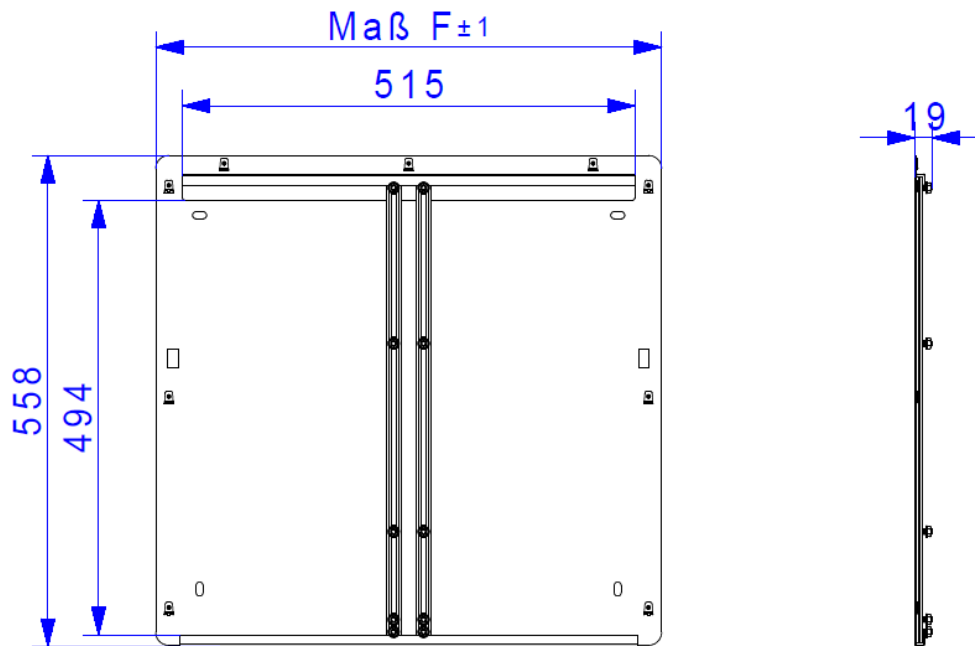
1. BESCHREIBUNG

Rückwand verzinkt für AP-Gehäuseabdeckung für die einfache Montage von e-class Verteilern und Zubehör an Wänden. Die Rückwand kann mit Verteiler und Zubehör in der Bauphase montiert werden. Erst zur Fertigstellung des Gebäudes wird die AP-Gehäusabdeckung auf der Rückwand montiert.

2. BAUTEILE

- aus feuerverzinktem Stahlblech
- mit zwei verstellbare Montageschienen an der Rückwand zur flexiblen Verteilerbefestigung

3. MAßZEICHNUNG



| Schranktyp | 0,4 | 0,5 | 1,0 | 1,5 | 2,0 | 2,5 | 3,0 |
|------------|-----|-----|-----|-----|-----|------|------|
| Maß F | 437 | 491 | 576 | 726 | 876 | 1026 | 1176 |

4. ARTIKELÜBERSICHT

| Art.-Nr. | Bezeichnung |
|-----------|----------------------------------------|
| 60-076604 | Rückwand für AP-Abdeckung 0,4 verzinkt |
| 60-076605 | Rückwand für AP-Abdeckung 0,5 verzinkt |
| 60-076610 | Rückwand für AP-Abdeckung 1,0 verzinkt |
| 60-076615 | Rückwand für AP-Abdeckung 1,5 verzinkt |
| 60-076620 | Rückwand für AP-Abdeckung 2,0 verzinkt |
| 60-076625 | Rückwand für AP-Abdeckung 2,5 verzinkt |
| 60-076630 | Rückwand für AP-Abdeckung 3,0 verzinkt |