

**TECEflex T-Stück, Standard Messing**

Artikelnummer: 760032

Dimension: 32 x 32 x 32

Material: Standard Messing

LE 1: 5 St.

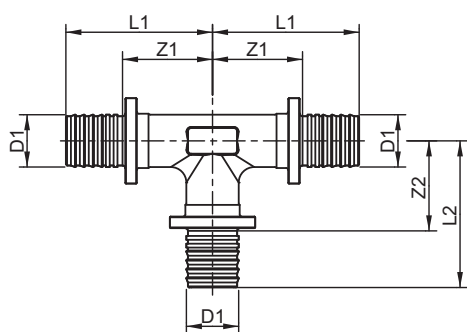
LE 2: 20 St.

Vertriebsdaten:

Produktname: TECEflex T-Stück Standard Messing, Dim. 32 x 32 x 32

Warengruppe: 700

Produktgruppe: 1007000030



Dimension: 32 x 32 x 32

Z1: 35

Z2: 35

L1: 66

L2: 66