



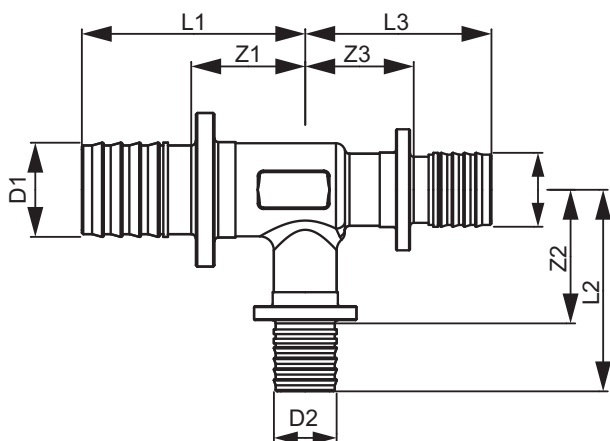
### TECEflex T-Stück reduziert, Standard Messing

Artikelnummer: 760521

Dimension: 20 x 25 x 20  
 Material: Standard Messing  
 LE 1: 10 St.  
 LE 2: 40 St.

#### Vertriebsdaten:

Produktname: TECEflex T-Stück reduziert Standard Messing, Dim. 20 x 25 x 20  
 Warengruppe: 700  
 Produktgruppe: 1007000030



Dimension: 20 x 25 x 20

Z1: 29  
 Z2: 27  
 Z3: 29  
 L1: 46  
 L2: 50  
 L3: 46