

**TECEflex T-Stück reduziert, Standard Messing**

Artikelnummer: 760543

Dimension: 40 x 25 x 32

Material: Standard Messing

LE 1: 2 St.

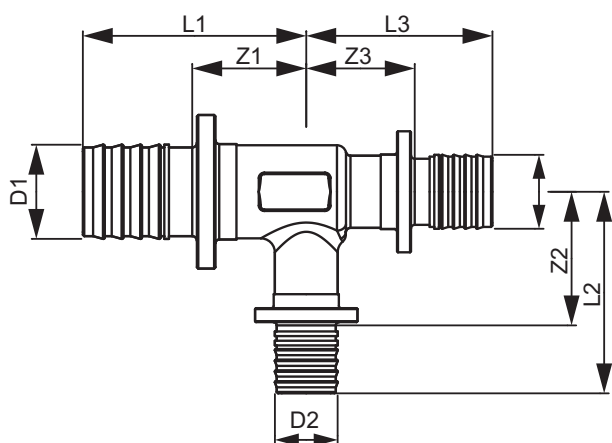
LE 2: 20 St.

**Vertriebsdaten:**

Produktname: TECEflex T-Stück reduziert Standard Messing, Dim. 40 x 25 x 32

Warengruppe: 700

Produktgruppe: 1007000030



Dimension: 40 x 25 x 32

Z1: 33

Z2: 37

Z3: 31

L1: 66

L2: 60

L3: 62