



Sanpress-Übergangsstück mit SC-Contur

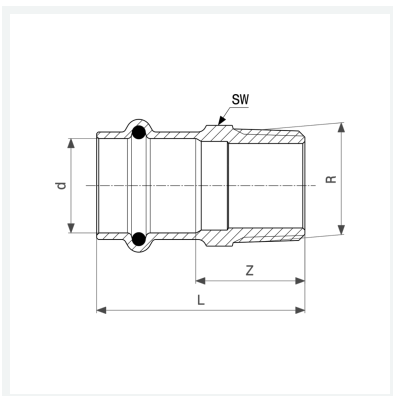
- Pressanschluss, R-Gewinde

Ausstattung

Dichtelement EPDM, Mehrkant

Modell 2211

Artikel 106 508



Eigenschaften

VdS-Zulassung	VdS	✓
Rohraußendurchmesser	d	28
Außengewinde kegelig	R	1
Z-Maß	Z	32 mm
Länge	L	55 mm
Schlüsselweite	SW	34 mm
Gewicht	116,4 g	
Volumen	155,4 cm ³	
Werkstoff	Rotguss oder Siliziumbronze	