



## Easytop-Dämmschale

- geeignet für Easytop-Kugelhahn Modell 2275, 2275.1, 2275.2, 2275.3, 2275.4, 2275.5, 2275.6, 5375

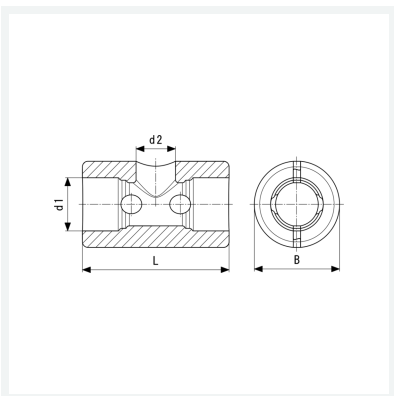
- selbsthaftend

### Ausstattung

Dämmschichtdicke entsprechend GEG

**Modell 2275.90**

**Artikel 747 473**



## Eigenschaften

Für Durchmesser Nominal	für DN	40
Rohraussendurchmesser 2	d2	44 mm
Rohraussendurchmesser 1	d1	68 mm
Länge	L	198 mm
Breite	B	115 mm
Gewicht	95 g	
Volumen	4144 cm <sup>3</sup>	