



Easytop-UP-Wohnungswasserzählereinheit

- Eingang/Ausgang: Rp-Gewinde
- schall- und wärme gedämmt
- ohne: Messkapsel

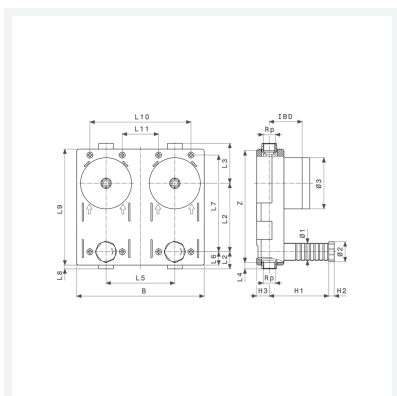
Ausstattung

2 UP-Geradsitzventile, Ventilgehäuse Rotguss oder Siliziumbronze nach DIN EN 1982 und Metall-Bewertungsgrundlage (UBA), Oberteile, Ventilsitz und Ventiltellereinheit Edelstahl, Bauschutz, Aufnahme für 2 Koax G2-Messkapseln, Blindflansche, Dämmbox

mit DVGW-Prüfzeichen

Modell 2231.14

Artikel 758 349



Eigenschaften

Betriebstemperatur maximal	BT	90 °C
Innengewinde zylindrisch	Rp	¾
Einbautiefe	EBT	45–77
Z-Maß	Z	245 mm
Länge 1	L1	38 mm
Länge 2	L2	150 mm
Länge 3	L3	88 mm
Länge 4	L4	16 mm
Länge 5	L5	151 mm
Länge 6	L6	29 mm



Easytop-UP-Wohnungswasserzählereinheit
Modell 2231.14
Artikel 758 349

Eigenschaften

Länge 7	L7	212 mm
Länge 8	L8	8 mm
Länge 9	L9	254 mm
Länge10	L10	222 mm
Länge 11	L11	80 mm
Höhe 1	H1	131 mm
Höhe 2	H2	12 mm
Höhe 3	H3	28 mm
Durchmesser 1	Ø1	38 mm
Durchmesser 2	Ø2	44 mm
Durchmesser 3	Ø3	112 mm
Breite	B	280 mm
Gewicht	2544 g	
Volumen	15422,49 cm ³	