

Ausführung:

- Sammelbehälter aus Polyethylen mit 140 l Gesamtvolumen bis zu 70 l Schaltvolumen
- Freistromradpumpe mit hohem Wirkungsgrad
- Abdichtung durch Gleitringdichtung und Wellendichtring mit zwischenliegender Ölkammer
- Druckabgang DN 100 (DN 80 optional)
- 2 Zuläufe für HT-Rohr DN 100
- zusätzliche Anschlüsse 1 1/2" für Handmembranpumpe
- Entlüftung DN 70 (Ø 75 mm)
- Betriebsart S3 – 25%
- Förderguttemperatur 55°C
- Schutzart IP 68


Einsatzgebiete:

- Entsorgung von häuslichem Abwasser aus Ein- oder Zweifamilienhäusern, kleinen gewerblichen Betrieben
- zur Überflurinstallation in frostgeschützten Räumen unterhalb der Rückstauenebene

Lieferumfang:

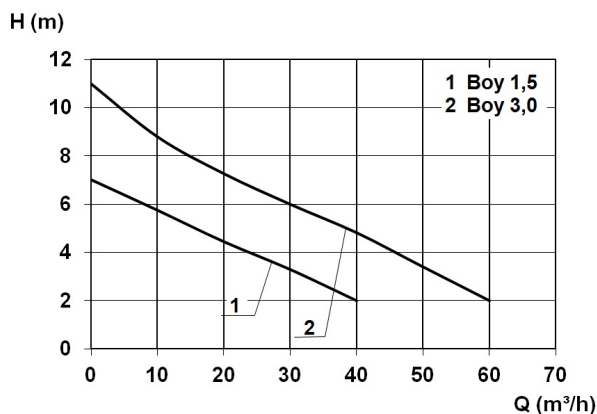
- fertig montierte Anlage mit 3,5 m Anschlusskabel zum Motor und 5,0 m Pneumatikschlauch zur Steuerung
- inkl. Rückschlagklappe DN 100 (optional DN 80)
- Übergangsfanschstück DN 100 für Druckleitung (optional DN 80)
- flexible Verbindung mit Spannschellen für Druck- und Entlüftungsleitung
- inklusive ZPS1: komfortable, pneumatische Niveausteuerng mit Mikrokontroller, LCD-Klartextanzeige für Füllstand, Wartung, Betriebsstunden und Störmeldungen sowie netzabhängige Alarmanlage im Schaltkasten zur Innenraummontage

Produktvorteile:

- großes Behälter- bzw. Schaltvolumen
- verstopfungsfreier Betrieb durch 50 mm freien Durchgang
- anschlussfertig - Übergänge, Rückschlagklappe inklusive
- Komfortsteuerung im Lieferumfang

Technische Daten:

Art.-Nr.	U [V]	P ₁ [W]	P ₂ [W]	I _n [A]	n [min ⁻¹]	Q _{max} [m ³ /h]	H _{max} [m]	KG [mm]	DA	L [mm]	B [mm]	H [mm]	Gewicht [kg]
10531	400	4000	3000	6,9	1400	60,0	11,0	50	DN 100	750	500	620	78,05

Kennlinie:

Werkstoffe:

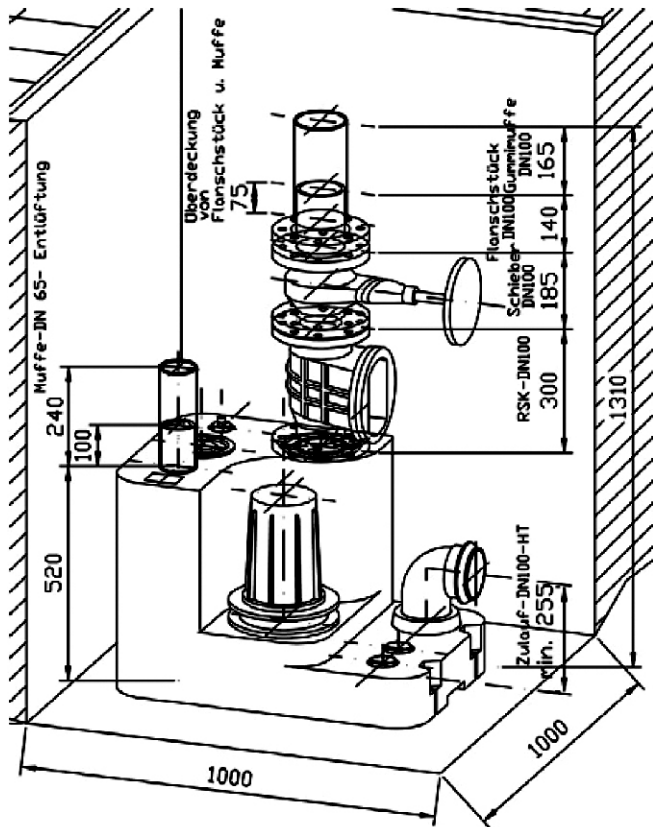
Dichtung Motor:

Wellendichtring

Dichtung Pumpe:

Gleitringdichtung

Einbauzeichnung:



Abmessungen:

